

**Mirela Nicolov**

**Zoltán Szabadai**

**FIZICA FARMACEUTICA –  
APLICATII EXPERIMENTALE**



**Editura „Victor Babeș”**

**Timișoara, 2019**





**COLECȚIA**  
**GHIDURI ȘI ÎNDRUMĂTOARE DE LABORATOR**

*Tipărit la **Imprimeria** Universității de Medicină și Farmacie  
"Victor Babeș" din Timișoara - 2019*

**UNIVERSITATEA DE MEDICINĂ ȘI FARMACIE  
„VICTOR BABEȘ” TIMIȘOARA**

**Mirela Nicolov**

**Zoltán Szabadai**

**FIZICA FARMACEUTICA –  
APLICATII EXPERIMENTALE**



**Editura „Victor Babeș”**

**Timișoara, 2019**



**Editura „Victor Babeș”**

Piața Eftimie Murgu 2, cam. 316, 300041 Timișoara

Tel./ Fax 0256 495 210

e-mail: *evb@umft.ro*

*www.evb.umft.ro*

**Director general: Prof. univ. dr. Dan V. Poenaru**

**Director: Prof. univ. dr. Andrei Motoc**

**Colecția: GHIDURI ȘI ÎNDRUMĂTOARE DE LABORATOR**

**Coordonator colecție: Conf. univ. dr. Adrian Vlad**

**Indicativ CNCSIS: 324**

© 2019 Toate drepturile asupra acestei ediții sunt rezervate.

Reproducerea parțială sau integrală a textului, pe orice suport, fără acordul scris al autorilor este interzisă și se va sancționa conform legilor în vigoare.

**ISBN 978-606-133-4**

## CUPRINS – FIZICA FARMACEUTICA – APLICATII EXPERIMENTALE

NORME DE PROTECȚIA MUNCII ÎN LABORATORUL DE FIZICĂ FARMACEUTICĂ.....	7
MARIMI FIZICE SI UNITATI DE MASURA.....	8
TEORIA ERORILOR .....	17
DETERMINAREA DENSITATII LA SOLIDE .....	27
DETERMINAREA DENSITĂȚII LA LICHIDE CU PICNOMETRUL .....	38
DETERMINAREA DENSITĂȚII UNUI MATERIAL SOLID CU PICNOMETRUL .....	43
DETERMINAREA DENSITATII UNUI LICHID CU BALANTA MOHR-WESTPHAL.....	46
DETERMINAREA DENSITATII LA LICHIDE CU AJUTORUL DENSIMETRELOR.....	51
DETERMINAREA DENSITATII LA ETILENGLICOL CU METODA ABBE .....	60
DETERMINAREA TENSIUNII SUPERFICIALE LA LICHIDE .....	66
MASURAREA VASCOZITATII DINAMICE SI CINEMATICE UTILIZAND VASCOZIMETRUL HOPPLER.....	77
MASURAREA VASCOZITATII DINAMICE , CINEMATICE SI RELATIVE UTILIZAND VASCOZIMETRUL UBELLOHDE .....	85
LEGILE PENDULULUI GRAVITAȚIONAL .....	94
DETERMINAREA MOMENTULUI DE INERȚIE AL UNUI CORP RIGID CU AJUTORUL PENDULULUI DE TORSIUNE TRIFILARĂ .....	100
STUDIUL LEGII LUI BERNOULLI .....	105
STUDIUL LEGII GAZELOR : LEGEA BOYLE – MARIOTTE.....	115
DETERMINAREA CALDURII SPECIFICE LA SOLIDE SI LICHIDE.....	122
STUDIUL DIFUZIEI LIBERE .....	131

STUDIUL VARIATIEI CONDUCTANTEI CU CONCENTRATIA PENTRU ELECTROLITII TARI SI SLABI .....	144
DEPENDENȚA CONDUCTIVITĂȚII ELECTRICE A LICHIDELOR DE TEMPERATURĂ ..	153
DETERMINAREA TDS .....	158
DETERMINAREA SALINITATII SOLUTIILOR.....	162
STUDIUL PH .....	172
TITRAREA FIZICA A UNOR SARURI -TITRARE CONDUCTOMETRICA.....	183
STUDIUL REZISTENȚELOR.....	193
MASURATORI DE ILUMINARE .....	205
MASURAREA INTENSITATII SUNETULUI.....	214
DETERMINAREA INDICELUI DE REFRAȚIE A MEDIILOR TRANSPARENTE SOLIDE SI LICHIDE CU AJUTORUL MICROSCOPULUI .....	229
DETERMINAREA DISTANȚEI FOCALAE A LENTILELOR PRIN METODA BESSEL .....	244
BIBLIOGRAFIE .....	250

# NORME DE PROTECȚIA MUNCII ÎN LABORATORUL DE FIZICĂ FARMACEUTICĂ

## Reguli generale

- În timpul orelor de lucrări practice se va purta halat de protecție și se va evita îmbrăcămintea sintetică
- Pe masa de lucru este permisă prezența instrumentarului experimental, a caietului de lucru și a calculatorului. Obiectele personale se vor depozita în locuri destinate depozitării acestora
- În laborator se vor efectua lucrări practice doar sub supravegherea responsabilului de laborator
- Înainte de utilizarea substanțelor se verifică eticheta (de trei ori)
- Nu se va lăsa nesupravegheat experimentul în curs de desfășurare
- Este strict interzisă gustarea substanțelor chimice
- Este strict interzisă utilizarea sticlăriei de laborator în scopul de a bea sau a mânca
- Sticlăria de laborator se va verifica să fie în bună stare de funcționare și se va spăla înainte și după utilizare (de trei ori, cu apă distilată)
- Pentru a evita impurificarea substanțelor, nu este permis schimbul dopurilor între recipiente și nici introducerea pipetelor dintr-un recipient în celălalt, fără o spălare anterioară a acesteia

## În caz de accident chimic

În cazul unei arsuri cu substanțe corozive, este necesară spălarea cu apă din abundență și tratarea cu diverse substanțe, în funcție de agentul chimic ce a provocat arsura:

-*arsură provocată de acizi*: se va utiliza pentru neutralizare o bază – soluție de bicarbonat de Na 2%

-*arsură provocată de baze*: se va utiliza pentru neutralizare un acid – soluție de acid boric 2%

-*arsură termică*: se aplică preparate speciale pentru arsuri ex: OXIMED

Este obligatorie vizita medicală după oricare accident, pentru toate persoanele ce au fost implicate în acesta !!!

# MARIMI FIZICE SI UNITATI DE MASURA

Mărimile fizice definesc proprietăți ale corpurilor sau caracterizează procese în care schimbările ce survin pot fi descrise cantitativ.

Exemple de marimi fizice sunt: masa, temperatura, viteza, sarcina electrica.

Fizica a fost numita mult timp știința măsurării, deoarece studiul fenomenelor fizice implică măsurarea mărimilor ce le caracterizeaza.

Măsurarea este un proces prin care se compara mărimea fizică respectivă cu o marime bine definită, de aceeași natură, ce a fost aleasă ca unitate de măsură. Această comparare (sau măsurare) se realizează cu ajutorul unui instrument de masură.

## EXEMPLE DE UNITĂȚI DE MĂSURĂ:

1metru pentru lungime, 1 secundă pentru durata, 1 kg pentru masa.

Unele mărimi fizice sunt mărimi fundamentale, ele fiind definite numai prin descrierea procedului de măsurare.

De exemplu, distanța se determină prin măsurare cu o riglă, iar timpul prin măsurare cu un ceas.

Alte marimi fizice sunt mărimi derivate, ele fiind definite prin formule de calcul ce utilizeaza mărimile fundamentale.

De exemplu, viteza reprezintă raportul dintre distanța parcursă și durata deplasării corpului.

De-a lungul timpului s-au utilizat diferite sisteme de unități de măsură, adică seturi de marimi fizice fundamentale și de unități de măsură corespunzatoare acestora.



Azi se utilizeaza cel mai frecvent **Sistemul International de Măsură, SI**, care utilizeaza urmatoarele mărimi și unități fundamentale:

Nr crt	Marimea fizica	Unitatea de masura	SI	CGS
1	Timp	Secunda( s)	[t] <sub>SI</sub> =1s	[t] <sub>CGS</sub> = 1s
2	Distanta	Metru (m)	[d] <sub>SI</sub> =1m	[d] <sub>CGS</sub> = 1cm
3	Masa	Kilogram (kg)	[m] <sub>SI</sub> =1kg	[m] <sub>CGS</sub> = 1g
4	Temperatura	Kelvin	[T] <sub>SI</sub> =1K	[T] <sub>CGS</sub> = 1K
5	Cantitate de substanta	Mol	[v] <sub>SI</sub> = 1mol	[v] <sub>CGS</sub> = 1mol
6	Intensitatea curentului electric	Ampere	[I] <sub>SI</sub> =1A	[I] <sub>CGS</sub> = 1A
7	Intensitate luminoasa	Candela	[E] <sub>SI</sub> =1cd	[E] <sub>CGS</sub> = 1cd

**METRUL - UNITATE DE LUNGIME ( m )** Metrul este lungimea egală cu 1650763,73 lungimi de undă în vid ale radiației ce corespunde tranziției între nivelele de energie  $2p_{10}$  și  $5d_5$  ale atomului de Kripton 86.

*Observatie* :Definitia metrului a fost adoptata de cea de-a XI-a Conferinta Generala de Masuri si Greutati din 1960 prin rezolutia a 6-a.

*Din 2019* : *Metrul este lungimea drumului parcurs de lumină în vid în timp de 1/299 792 458 dintr-o secundă*

**KILOGRAMUL - UNITATE DE MASĂ (Kg):** Kilogramul este masa prototipului internațional. Termenul de greutate desemnează aceeași mărime cu o forță  $G=mg$ , unde  $g$  este accelerația gravitațională ;  $g=9,80665 \text{ m/ s}^2$

*Observatie:*Definitia kilogramului a fost adoptata de prima si a treia Conferinta Generala de Masuri si Greutati din 1889 si respectiv 1901. Kilogramul ca si “prototip international” este pastrat la Biroul international de masuri si Greutati dela Sevres , in conditiile care au fost fixate de Conferinta Generala de Masuri si Greutati din 1889.

***Din 2019: Kilogramul este definit prin fixarea valorii constantei lui Planck  $h$  la valoarea exactă de  $6.62607015 \times 10^{-34} \text{ J}\cdot\text{s}$  ( $\text{J} = \text{kg}\cdot\text{m}^2\cdot\text{s}^{-2}$ ), date fiind definițiile metrului și a secundeii:***

***Formula devine astfel  $\text{kg} = h / (6.62607015 \times 10^{-34} \text{ m}^2 \cdot \text{s}^{-1})$ .***

**SECUNDA - UNITATE DE TIMP ( s )** Secunda este durata a 9192631770 perioade ale radiației care corespunde tranziției între cele două nivele hiperfine ale stării fundamentale ale atomului de Cesium 133.

*Observatie :*Definitia secundeii a fost adoptata de cea de-a 13 –a conferinta de Masuri si Greutati din 1967 prin rezolutia a-1-a.

**AMPERUL -UNITATE DE INTENSITATE A CURENTULUI ELECTRIC ( A )** Amperul este intensitatea unui curent electric care, menținut în două conductoare paralele rectilinii cu lungimea infinită și cu secțiunea circulară, neglijabilă, așezate în vid, la distanța de 1m unul de celălalt vor produce între aceste conductoare o forță de 1 N pe o lungime de 1m.

*Observatie:*Definitia Amperului a fost adoptata de cea de-a - 9 –a conferinta de Masuri si Greutati din 1948 prin rezolutia a-2-a.

***Din 2019: Un curent de  $1/(1.602176634 \times 10^{-19})$  sarcini elementare e pe secundă.***

**CANDELA - UNITATEA PENTRU INTENSITATEA LUMINOASĂ ( cd )** Candela este intensitatea luminoasă într-o direcție dată a unei surse care emite o radiație monocromatică cu frecvența de  $540.10^{12} \text{ Hz}$  și a cărei intensitate energetică în această direcție este  $(1/ 683) \text{ W/ Sr}$

*Observatie:* Definitia pentru candela a fost adoptata de cea de-a 16 –a conferinta de Masuri si Greutati din 1979

**KELVINUL - UNITATE DE TEMPERATURĂ TERMODINAMICĂ ( k )** Un Kelvin este fracțiunea  $1/273,16$  din temperatura termodinamică a punctului triplu al apei.

*Observatie:*Definitia Kelvinului a fost adoptata de cea de-a - 13 –a conferinta de Masuri si Greutati din 1967 prin rezolutia a-4-a. Aceeasi unitate de masura si acelasi simbol sunt utilizate pentru a evalua un interval de temperatura.

*Din 2019: Kelvinul este definit prin fixarea valorii numerice a constantei lui Boltzmann  $k$  la  $1.380649 \times 10^{-23} \text{ J} \cdot \text{K}^{-1}$ , ( $J = \text{kg} \cdot \text{m}^2 \cdot \text{s}^{-2}$ ), date fiind definițiile kilogramului, metrului și a secundeii.*

**MOLUL - UNITATEA PENTRU CANTITATEA DE SUBSTANȚĂ ( mol ) :**

a) Molul este cantitatea de substanță a unui sistem care conține atâtea entități elementare câți atomi există în  $0,012 \text{ Kg}$  de  $^{12}\text{C}$ ;

b) De câte ori se întrebunțează molul entitățile elementare trebuie specificate ele putând fi atomii, molecule, ioni, electroni, alte particule sau grupări specificate de asemenea particule.

*Observatie:*Definitia Molului a fost adoptata de cea de-a - 14 –a conferinta de Masuri si Greutati din 1971

*Din 2019: Cantitatea de substanță egală cu exact  $6.02214076 \times 10^{23}$  entități elementare. Acesta este valoarea numerică fixată pentru constanta lui Avogadro  $N_A$ , atunci când este exprimată în unitatea  $\text{mol}^{-1}$  și este denumită numărul lui Avogadro.*

Alte unitati de masura:

**Unghiul plan** - se masoara in **radiani**.

**Radianul** este unghiul plan cu varful in centrul unui cerc care delimiteaza pe circumferinta cercului un arc a carui lungime este egala cu raza cercului..

Definitia radianului a fost adoptata de Organizatia Internationala de Standardizare (ISO) prin recomandarea R31, partea 1.

**Unghiul solid** – se masoara in **steradiani**.

**Steradianul** este unghiul solid cu varful in centrul unei sfere care delimiteaza pe suprafata sferei o arie egala cu aria unui patrat a carui latura este egala cu raza sferei,.

Definitia radianului a fost adoptata de Organizatia Internationala de Standardizare (ISO) prin recomandarea R31, partea 1.

Primul etalon de lungime a fost o bara dintr-un aliaj platina – iridiu numit metru standard( metru etalon)

in 1959 se defineste Yardul: 1 yard=0.9144m

1 inch = 2.54 cm

### **ALTE UNITATI DE MASURA:**

#### **Unitati de masura pentru forta:**

1 dyn=  $10^{-5}$  N

1 kgf=9.81 N

#### **Unitati de masura pentru masa:**

1 pound (lb) =453,5923 g = 0,4535923 Kg

1 uncie (oz)= 28,35 g

#### **Unitati de masura de energie**

1 erg=  $10^{-7}$  J

1kcal=  $4,186 \cdot 10^3$  J

1 eV =  $1,602 \cdot 10^{-19}$  J

1kWh= $3,6 \cdot 10^6$  J

#### **Unitati de masura pentru lungime**

1 in (inch)=25,4 mm

1 yd (yard)= 0,9144 m

1 mila = 1609,344 m

1 mila marina = 1853,18 m

#### **Unitati de masura pentru arie**

1 ar=100 m<sup>2</sup>

1 ha=10000 m<sup>2</sup>

1 acru = 4046,86 m<sup>2</sup>

1 in<sup>2</sup> (sq inch)=6,452 mm<sup>2</sup>

1 yd<sup>2</sup> (sq yard)= 0,9144 m<sup>2</sup>

### **Unitati de masura de volum**

1 gallon SUA= 3,785 l= 3785 m<sup>3</sup>

1 gallon Anglia = 4,546 l=4546 m<sup>3</sup>

1 barril SUA pentru petrol= 158,98 l

1 uncie (lichid)=28,413 cm<sup>3</sup>= 1,7339 in<sup>3</sup>

### **Unitati de masura pentru temperatura**

Temperatura in Grade Fahrenheit:  $t_F = (9/5) \cdot t_C + 32$

Temperatura in grade Reaumur :  $t_R = t_C - 218,52$

1 gram (SI)=0,03527 uncii

1 feddan (Egipt)=1,038 acri=0,42 ha

1 ardeb ( Egipt) = 191,612 l

1 hamlah ( Egipt)= 74,890 kg

1 drahma (Turcia) = 3,207g

1 cuffisco( Sicilia)= 22,1981 l

1 cuartilo ( Mexic)=0,547 l

1 cuarteron ( Spania) pentru petrol=0,151 l

1 dinero (Spania)= 1,199 g

1 chittak ( India) = 58,319 g

1 buncal( indonezia)=46,344 g

1 bercocvici( Rusia) = 163,85 kg

1 pud (Rusia)=16,381 kg

1 barrel pentru ciment ( SUA)=170,550 kg

1 barrel pentru petrol (SUA) = 158,987 kg

1 iron ( unit de mas.pt.grosimea pielii)=1/48 in=0,539 mm

1 koku( Japonia)= 180,4857 dm<sup>3</sup>

1 kivan ( Japonia)=3,75 kg

## LUNGIMI MĂSURATE

<b>DISTANTA</b>	<b>Unitatea de masura m (metri)</b>
Distanta pana la cel mai departat quasar	$6 \cdot 10^{25}$
Distanta pana la cea mai apropiata nebuloasa ( Marea Nebuloasa din Andromeda)	$2 \cdot 10^{22}$
Raza galaxiei noastre	$6 \cdot 10^{19}$
Distanta pana la cea mai apropiata stea ( Alpha Centauri)	$4,3 \cdot 10^{16}$
Raza Soarelui	$6,9 \cdot 10^8$
Raza Pamantului	$6,4 \cdot 10^6$
Inaltimea unui om	$1,8 \cdot 10^0$
Grosimea unei carti	$4 \cdot 10^{-2}$
Grosimea unei pagini dintr-o carte	$1 \cdot 10^{-4}$
Dimensiunea unui virus de poliomeilita	$1,2 \cdot 10^{-8}$
Raza unui atom de hidrogen	$5 \cdot 10^{-11}$
Raza efectiva a unui proton	$1,2 \cdot 10^{-15}$

## INTERVALE DE TIMP MASURATE

Intervale de timp	Unitatea de masura s (Secunde)
Varsta Pamantului	$1,2 \cdot 10^{17}$
Durata medie de varsta a unui om	$2 \cdot 10^9$
Durata revolutiei Pamantului in jurul Soarelui ( 1 an)	$3,1 \cdot 10^7$
Durata rotatiei Pamantului in jurul axei sale ( 1 zi)	$8,6 \cdot 10^4$
Timpul de injumatatire al neutronilor liberi	$7 \cdot 10^2$
Timpul intre doua batai normale ale inimii	$8 \cdot 10^{-1}$
Perioada diapazonului care da nota La	$2,3 \cdot 10^{-3}$
Perioada tipica de rotatie a unei molecule	$1 \cdot 10^{-12}$
Timpul de injumatatire a pionilor neutri	$2,2 \cdot 10^{-16}$

**Pentru forta:**  $1 \text{ dyn} = 10^{-5} \text{ N}$  sau  $1 \text{ kgf} = 9.81 \text{ N}$

**Pentru lucru mecanic:**  $1 \text{ erg} = 10^{-7} \text{ J}$

$1 \text{ P ( poise )} = 1 \text{ dyn.s/cm}^2 = 0,1 \text{ Pa.s}$

$1 \text{ st ( stokes )} = 1 \text{ cm}^2/\text{s} = 10^{-4} \text{ m}^2/\text{s}$

$1 \text{ gauss} = 1 \text{ Gs} = 10^{-4} \text{ T}$

$1 \text{ oersted} = 1 \text{ Oe} = (100/4 \text{ Pi}).(\text{A/m})$

$1 \text{ inch} = 25.4 \text{ mm}$

$1 \text{ yard} = 0.914 \text{ m}$

Temperatura  $T = 5/9(t_F - 32) + 273.15$  unde  $t_F$  este temperatura Fahrenheit.

Marimi pentru masurarea maselor		
1	Denumire	CGS
2	1 grain	0.065g
3	1 scrupul ( apoth)(=20g)	1.29g
4	1 drahma (apoth)(=60g)	3.88g
5	1 uncie ( avdp)	1.77g
6	1 uncie (apoth)(480 grains)	31.10g
7	1 uncie (avdp) (437.5 grains)	28.35g
8	1 livra sau pound (apoth)	373.24 g
9	1 livra sau pound (avdp) 16oz = 7000 grains	453.59 g

**PREFIXELE FOLOSITE PENTRU MULTIPLI SI SUBMULTIPLI UNITATILOR DE MASURA**

$10^{-1}$	Deci	$10^1$	deca
$10^{-2}$	Centi	$10^2$	Hecto
$10^{-3}$	Mili	$10^3$	Kilo
$10^{-6}$	Micro	$10^6$	Mega
$10^{-9}$	nano	$10^9$	Giga
$10^{-10}$ m	Å ( Angstrom)		
$10^{-12}$	Pico	$10^{12}$	tera
$10^{-15}$	femto	$10^{15}$	Peta
$10^{-18}$	atto	$10^{18}$	exa



# TEORIA ERORILOR

## 1.CALCULUL ERORILOR LA MĂRIMILE MĂSURATE DIRECT

Măsurătorile se pot efectua numai cu un grad limitat de precizie și în consecință valoarea reală a unei marimi nu poate fi cunoscută .

Rezultatele măsurătorilor reprezintă doar o valoare aproximativă mai mult sau mai puțin apropiată de cea reală . Imposibilitatea cunoașterii valorii reale a marimilor de măsurat se explică prin comiterea de erori în timpul măsurătorii.

Prin **EROARE înțelegem diferența dintre valoarea reală și cea măsurată** . Comiterea erorilor este inevitabilă dar ele pot fi reduse prin anumite precauțiuni. Este inevitabil să se cunoască gradul de precizie al măsurătorilor care se poate aprecia evaluând eroarea comisă .

Determinarea unei marimi se poate face direct , atunci când rezultatul se citește direct de pe instrumentul de măsură , sau indirect , atunci când se obține prin calculul mărimii din alte mărimi determinate direct. ( De exemplu lungimea  $l$  , timpul  $t$  , , masa  $m$  se citesc direct iar viteza  $v$  se obține din calcul . )

Erorile se clasifică în **erori sistematice** sau **erori accidentale** .

Caracteristic pentru **erorile sistematice** este denaturarea măsurătorilor de fiecare dată în același sens , fie mărit , fie micșorând toate măsurătorile .

**Erorile accidentale** , care se datorează unor cauze întâmplătoare iau valori diferite în ambele sensuri , la măsurătorile successive ale aceleiași mărimi. Ele nu sunt egale în valoare absolută , diferind în general la măsurători diferite .

Erorile accidentale se supun legilor calculului probabilităților și se bucură de următoarele proprietăți :

- ✓ Probabilitatea comiterii unei erori pozitive este egală cu cea a comiterii unei erori negative .
- ✓ Probabilitatea de a se produce o eroare mică este egală cu cea pentru comiterea unei erori mari.
- ✓ Suma erorilor accidentale , produse la măsurarea aceleiași marimi , tinde la zero atunci când numărul măsurătorilor este foarte mare.

Eroarea reală este diferența dintre valoarea măsurată și cea reală a unei mărimi :

$$\Delta x_1 = x_1 - x$$

$$\Delta x_2 = x_2 - x$$

$$\Delta x_3 = x_3 - x$$

.....

$$\Delta x_n = x_n - x$$

-----

$$\sum_{i=1}^n \Delta x_i = \sum_{i=1}^n x_i - nx$$

$$\text{sau } x = \frac{\sum_{i=1}^n x_i}{n} = \frac{\sum \Delta x_i}{n} = \bar{x} = \varepsilon$$

unde  $\bar{x}$  - este valoarea aritmetică a valorilor lui  $x_i$

$\varepsilon$  este media aritmetică a erorilor

La un număr mare de erori :  $\varepsilon \rightarrow 0$

### **MEDIA ARITMETICĂ A VALORILOR ABSOLUTE A ERORILOR INDIVIDUALE**

$$|\Delta x_1| = |x_1 - x|$$

$$|\Delta x_2| = |x_2 - x|$$

$$|\Delta x_3| = |x_3 - x|$$

.....

$$|\Delta x_n| = |x_n - x|$$

$$\text{iar } \bar{x} = \frac{|\Delta x_1| + |\Delta x_2| + |\Delta x_3| + \dots + |\Delta x_n|}{n}$$

O posibilitate de alegere a patratelor erorilor individuale este :

$$(\Delta x_1)^2 = (x_1 - x)^2$$

$$(\Delta x_2)^2 = (x_2 - x)^2$$

$$(\Delta x_3)^2 = (x_3 - x)^2$$

.....

$$(\Delta x_n)^2 = (x_n - x)^2$$

Daca pentru x se ia media aritmetică a patratelor atunci suma pătratelor erorilor devine minima :

$$S(x) = (x_1 - x)^2 + (x_2 - x)^2 + (x_3 - x)^2 + \dots + (x_n - x)^2$$

Derivata în raport cu x se anulează și se obține astfel :

$$x = \bar{x} = \frac{\sum_{i=1}^n x_i}{n} \text{ care se numeste } \mathbf{MEDIA\ ARITMETICĂ}$$

Se poate determina astfel : **EROAREA MEDIEI PĂTRATICE**:

$$m = \pm \sqrt{\frac{(\Delta x_1)^2 + (\Delta x_2)^2 + (\Delta x_3)^2 + \dots + (\Delta x_n)^2}{n}}$$

$$\text{sau } m = \pm \sqrt{\frac{\sum_{i=1}^n (\Delta x_i)^2}{n}}$$

Această sumă depinde foarte puțin de numărul măsurătorilor cu condiția ca ele să fie suficient de multe .

$m^2$  se numește **DISPERSIE** – pătratul erorii medii pătratice .

**ERORILE APARENTE :**

$$v_1 = x_1 - \bar{x}$$

$$v_2 = x_2 - \bar{x}$$

$$v_3 = x_3 - \bar{x}$$

.....

$$v_n = x_n - \bar{x}$$

-----

$$\sum_{i=1}^n v_i = \sum_{i=1}^n x_i - n\bar{x} = \sum_{i=1}^n x_i - \frac{n \sum_{i=1}^n x_i}{n}$$

$$\sum_{i=1}^n v_i = 0$$

Legătura dintre eroarea reală și cea aparentă este următoarea :

$$\sum x_i - v_i = \bar{x} - n = \varepsilon$$

Eroarea medie pătratică poate fi exprimată și cu ajutorul erorilor aparente :  $\sum x_i = v_i + \varepsilon$

$$\varepsilon = \Delta x_1 - v_1$$

$$\varepsilon = \Delta x_2 - v_2$$

.....

$$\varepsilon = \Delta x_n - v_n$$

---


$$n\varepsilon = \sum \Delta x_i - \sum v_i = \sum \Delta x_i$$

$$\text{Deci } \varepsilon = \frac{\sum \Delta x_i}{n}$$

$$\sum (\Delta x_i)^2 = \sum v_i^2 + 2\varepsilon \sum v_i + n\varepsilon^2$$

$$\sum (\Delta x_i)^2 = \sum v_i^2 + n\varepsilon^2$$

$$\frac{\sum (\Delta x_i)^2}{n} = \frac{\sum v_i^2}{n} + \frac{\sum (\Delta x_i^2)}{n} = \frac{\sum v_i^2}{n} + \frac{\sum (\Delta x_i^2)}{n} + \frac{2 \sum_i \sum_j \Delta x_i \Delta x_j}{n^2}$$

$$\text{se obține în consecință : } m^2 = \frac{\sum (\Delta x_i)^2}{n}$$

$$\text{se obține pentru eroarea medie patrică următoarea formă : } m = \pm \sqrt{\frac{\sum v_i^2}{n-1}}$$

unde  $v_i = x_i - \bar{x}$  și  $n$  reprezintă numărul de măsurători.

**EROAREA MEDIE PĂTRATICĂ** are forma:  $m = \pm \sqrt{\frac{\sum (x_i - \bar{x})^2}{n-1}}$

Dacă se cunoaște o valoare oarecare a unei măsurători  $x_i$  și  $m$  atunci este deșteptat că valoarea reală să fie cuprinsă în intervalul:  $(x_i - m, x_i + m)$ .

Pentru că media aritmetică nu coincide cu valoarea reală ea prezintă față de aceasta o abatere caracteristică numită și **EROAREA MEDIE PATRATICA A MEDIEI ARITMETICE:**

$$\mu = \pm \sqrt{\frac{\sum (x_i - \bar{x})^2}{n(n-1)}}$$

Marimea reală se va afla în intervalul  $(\bar{x} - \mu, \bar{x} + \mu)$ .

Proprietățile erorilor accidentale pot fi exprimate cu ajutorul funcției de distribuție a lui Gauss.  
Dacă pentru erorile accidentale se admite o funcție continuă de forma:

$$P(v) = \frac{1}{\sigma \sqrt{2\pi}} \exp\left(-\frac{v^2}{2\sigma^2}\right)$$

unde  $\sigma$  este o constantă ce depinde de natura măsurătorilor și precizia efectuării lor

iar  $P(v)$  densitatea de probabilitate sau probabilitatea ca eroarea unei mărimi să fie cuprinsă în intervalul  $(v, v+dv)$ .

Probabilitatea ca eroarea să fie cuprinsă în intervalul  $(-\delta, +\delta)$  este:

$$\begin{aligned} \alpha &= \int_{-\delta}^{+\delta} P(v) dv = \frac{1}{\sigma \sqrt{2\pi}} \int_{-\delta}^{+\delta} \exp\left(-\frac{v^2}{2\sigma^2}\right) dv = \\ &= \frac{1}{\sqrt{2\pi}} \int_{-\eta}^{+\eta} \exp\left(-\frac{t^2}{2}\right) dt = \frac{2}{\sqrt{2\pi}} \int_0^{+\eta} \exp\left(-\frac{t^2}{2}\right) dt \end{aligned}$$

unde  $\eta = \frac{\delta}{\sigma}$ ;  $v = \sigma \cdot t$

Efectuând integrala ajungem la o sumă calculată în tabele pentru diferite valori ale lui  $\eta$ .

Interpretarea lui  $\sigma$  este următoarea: dacă  $\eta=1$ , rezultă  $\sigma = \delta$ .

Deci  $2\sigma$  este intervalul  $(-\sigma, +\sigma)$ , în care cad aproximativ 68% din erori adică o fracțiune de  $2/3$  din numărul erorilor.

$\alpha$  - reprezintă probabilitatea ca eroarea să cadă în intervalul  $(-\delta, +\delta)$ ;  $\alpha$  se mai numește și coeficient de încredere.

$(-\delta, +\delta)$  și interval de încredere.

Deci probabilitatea ca valoarea reală  $x$  să fie în intervalul  $(x_i - m, x_i + m)$  este de 68%.

Eroarea medie pătratică a mediei aritmetice are următoarea interpretare:

$$\mu = \pm \sqrt{\frac{\sum (x_i - \bar{x})^2}{n(n-1)}} : \text{există o probabilitate de 68\% } (\approx 2/3) \text{ pentru ca valoarea reală a}$$

marimii măsurate să fie cuprinsă în intervalul  $(\bar{x} - \mu, \bar{x} + \mu)$

iar rezultatele se exprimă sub forma:  $x = \bar{x} \pm \mu$

Uneori se urmărește aflarea intervalului  $(-\delta, +\delta)$  în intervalul caruia să cadă 50% din erori.

În acest caz se obține pentru o singură măsurătoare eroarea medie pătratică valoarea:

$$m = \pm \frac{2}{3} \sqrt{\frac{\sum v_i^2}{n-1}} = \pm \frac{2}{3} \sqrt{\frac{\sum (x_i - \bar{x})^2}{n-1}}$$

Iar eroarea medie pătratică a mediei aritmetice:  $\mu_p = \pm \frac{2}{3} \sqrt{\frac{\sum (x_i - \bar{x})^2}{n(n-1)}}$  care se numesc erori

probabile.

Pentru a avea o imagine clară asupra erorilor accidentale, e util să se folosească erorile relative definite pentru fiecare măsurătoare în parte prin rapoartele:  $v_1/x_1, v_2/x_2, \dots, v_n/x_n$ . Iar

pentru media aritmetică  $\pm \frac{m}{x}$ .

Dacă aceste două tipuri de relații se înmulțesc cu 100 și obținem valorile relative procentuale.

## 2. CALCULUL ERORILOR LA MARIMILE CARE REZULTĂ DINTR-UN CALCUL

În majoritatea cazurilor se urmărește determinarea unei marimi obținute pe baza unor măsurători directe. Cunoșcând erorile comise la măsurarea marimilor care intervin în rezultat urmează să se afle o metodă de a calcula eroarea rezultatului însuși. Deoarece erorile sunt foarte mici se poate folosi metoda dezvoltării în serie.

Teoria erorilor afirmă că în cazul în care asupra fiecărei marimi ce intră într-o formulă, se fac direct un număr mare de măsurători, eroarea medie pătratică a mediei aritmetice a marimii ca rezultat dintr-un calcul este dată de relația  $f(x_1, x_2, x_3, \dots, x_n) = Y$  marimea ce rezultă dintr-un calcul efectuat cu ajutorul unor marimi măsurabile direct  $x_1, x_2, \dots, x_n$ .

Și :

$$\mu = \pm \sqrt{\left(\frac{\partial f}{\partial x_1} \mu_1\right)^2 + \left(\frac{\partial f}{\partial x_2} \mu_{n1}\right)^2 + \dots + \left(\frac{\partial f}{\partial x_n} \mu_n\right)^2}$$

se observă că relația :  $m = \pm \sqrt{\frac{\sum v_i^2}{n(n-1)}}$  este un caz particular al formulei de sus pentru  $f = x_i = x$

$$\text{și } \mu_1^2 = \frac{\sum v_{i1}^2}{n_1(n_1-1)}; \quad \mu_2^2 = \frac{\sum v_{i2}^2}{n_2(n_2-1)}; \quad \dots; \quad \mu_N^2 = \frac{\sum v_{iN}^2}{n_N(n_N-1)}$$

### 3. METODA CELOR MAI MICI PĂTRATE

Există lucrări de laborator în care se urmărește determinarea unei mărimi ce constituie un coeficient constant dintr-o relație liniară de forma :  $\mathbf{Y = A \cdot x + B}$  .

O astfel de relație este legea lui Hooke de exemplu :  $F=kx$  , în care se cere determinarea coeficientului  $k$  sau a accelerației centrului cilindrului ce se rostogolește pe un plan înclinat cu frecarea de rostogolire. În funcție de  $\sin \alpha \approx \alpha$  ( pentru  $\alpha$  - mici :  $a= A \cdot \alpha + B$  ) în care se cere  $B$ .

Efectuând mai multe măsurători pentru  $x$  și  $y$  , constantele  $A$  și  $B$  se pot determina dintr-o reprezentare grafică . De obicei punctele reprezentative nu se situează chiar pe o dreaptă fiind afectate de erori accidentale. Se pune problema prin ce metode trebuie determinate constantele  $A$  și  $B$  pentru ca valorile lor să fie cât mai apropiate de valoarea reală .

Această problemă se rezolvă prin “*metoda celor mai mici pătrate*” care se bazează pe condiția următoare : ce mai probabilă valoare a constantelor va fi aceea pentru care suma pătratelor erorilor este minimă .

Se poate scrie în consecință :

$$\bar{x} = \frac{1}{n} \sum_i x_i$$

$$\bar{y} = \frac{1}{n} \sum_i y_i$$

$$\overline{x^2} = \frac{1}{n} \sum_i x_i^2$$

$$\overline{xy} = \frac{1}{n} \sum_i x_i y_i$$

$$\text{Deci : } \overline{x^2} A + \bar{x} B - \overline{xy} = 0$$

$$\bar{x} A + B - \bar{y} = 0$$

Soluțiile acestor ecuații constituie valorile căutate pentru  $A$  și  $B$  sunt :

$$A = \frac{\overline{xy} - \bar{x} \cdot \bar{y}}{\overline{x^2} - (\bar{x})^2}$$

$$B = \frac{\overline{x^2} \cdot \bar{y} - \bar{x} \cdot \overline{xy}}{\overline{x^2} - (\bar{x})^2}$$

Metoda poate fi aplicată și în relații neliniare obținute pe baza unor demonstrații similare .



#### 4. MODUL STATISTIC DE CALCUL PENTRU VALOAREA MEDIE $\bar{x}$

1. Se intră în modul statistic de calcul

Mod → STAT

2. Se introduc datele în statistic:

10,52 DATA  
10,65 DATA  
10,45 DATA  
10,45 DATA  
10,48 DATA

} sau M+

3. Se verifică numărul de date introduse în statistic:  $n=5$

(SHIFT)(n) ⇒  $n=5$

4. Se calculează valoarea medie:

$\bar{x} = 10,51$

## Modul statistic de calcul pentru eroare

$$\mu = \pm \sqrt{\frac{\sum_{i=1}^n (x_i - \bar{x})^2}{n(n-1)}}$$

$$\mu = \pm \sqrt{\frac{(10,52 - 10,51)^2 + (10,65 - 10,51)^2 + (10,45 - 10,51)^2 + (10,45 - 10,51)^2 + (10,48 - 10,51)^2}{5 \cdot 4}}$$

1. Se intră în modul statistic de calcul
2. Se șterge memoria anterioară
3. Se introduc diferențele în memorie:

$$(10,52-10,51)=\text{DATA}$$

$$(10,65-10,51)=\text{DATA}$$

$$(10,45-10,51)=\text{DATA}$$

$$(10,45-10,51)=\text{DATA}$$

$$(10,48-10,51)=\text{DATA}$$

4. Se verifică nr. de date din memorie:  $n=5$

$$(\text{SHIFT})(6) \Rightarrow n=5$$

5. Se calculează suma de pătrate

$$\sum x^2 = 0,0278$$

6. Se calculează  $\frac{\sum x^2}{5 \cdot 4} = 1,39 \cdot 10^{-3}$

7. Se calculează  $\sqrt{\frac{\sum x^2}{5 \cdot 4}} = \sqrt{1,39 \cdot 10^{-3}} = 0,0372$

8. Eroarea calculată este  $\mu = 0,0372$

Intervalul de valori reale este:

$$x_{real} \in (10,51 - 0,0372; 10,51 + 0,0372)$$

$$x_{real} \in (10,4728; 10,5472) m$$

# DETERMINAREA DENSITATII LA SOLIDE

## INTRODUCERE

Densitatea unui corp este o notiune fizica veche inca din sec. XVII. Émile Littré a definit densitatea ca fiind raportul dintre masa si volumul sau. Laplace utilizeaza in 1810 pentru notiunea de densitate de masa volumica, care este inca asociat in 1960 de Biroul International de Masuri si Greutati.

**Densitatea** este raportul dintre masa si volumul sau.

**Densitatea relativa** a unui corp este raportul dintre densitatea sa si densitatea unui corp de referinta .volumul sau. In cazul lichidelor se utilizeaza apa pura la 4 °C. In cazul lichidelor masurarea precisa a densitatii se realizeaza cu ajutorul picnometrului. In cazul masurarii densitatii gazelor sau a vaporilor, gazul de referinta este aerul. Densitatea este o marime care are unitatea de masura:  $\text{kg/m}^3$ , iar densitatea relativa nu are unitate de masura.

Densimetrele sunt utilizate pentru cercetare-dezvoltare, controlul calitatii, tranzactii comerciale , in sectoare industriale cum ar fi :

- *petrochimie*: numeroase norme definesc utilizarea de diferite modele de densimetre in acest sector.
- *Farmacie*: conform metodelor descrise in Farmacopeea Europeana.
- *Bauturi*: la determinarea concentrației de zahăr sau % din băuturile dulci, la fabricarea berii , la determinarea nivelului de alcool în băuturile alcoolice;
- *Chimie* : se determina pentru numeroase produse chimice cum ar fi:  $\text{H}_2\text{SO}_4$ ,  $\text{NaOH}$ ,  $\text{HNO}_3$ , etc. , masurarea densitatii;
- *Cosmetice*: producerea de produse cosmetice necesita numeroase controale asupra materiilor prime si a produselor finite cu respectarea normelor in vigoare.

Densitatea

Este o marime fizica ce caracterizeaza masa unitatii de volum . este in general notata cu litera greaca  $\rho$  (*rhô*) asa cum este utilizata si de Biroul International de Masuri si Greutati.

Densitatea este prin definitie raportul dintre masa si volum  $\rho = \frac{m}{V}$

Unde :

m- masa corpului studiat

V- volumul corpului studiat

Densitatea are sinonimul de densitate absoluta si cel de densitate proprie

**Unitatea de masura in Sistemul International este : kilogram pe metru cub:** (  $\text{kg}\cdot\text{m}^{-3}$

<sup>3</sup> sau  $\text{kg}/\text{m}^3$ ):  $[\rho]_{SI} = \frac{\text{kg}}{\text{m}^3}$

**Unitatea de masura in Sistemul CGS este: gram pe centimetru cub:** (  $\text{g}\cdot\text{cm}^{-3}$

<sup>3</sup> sau  $\text{g}/\text{cm}^3$ ):  $[\rho]_{CGS} = \frac{\text{g}}{\text{cm}^3}$

**Densitatea aparenta sau densitatea vrac** este definita ca raportul masei materialului si volumul

ansamblului de graunte:  $\rho_{aparenta} = \frac{m_{mat}}{V_{aparent}}$

**Densitatea reala** este raportul dintre masa materialului si cel real al grauntelor

$$\rho_{reala} = \frac{m_{mat}}{V_{real}}$$

**Densitatea materialelor poroase .**

Această marime este utilizata in cazul materialelor poroase. Pentru acestea, trebuie să fi pisat fin materialul și se măsoară densitatea reală a pulberii obținute. Densitatea materiei este raportul dintre masa materialului si volumul real din care s-a scăzut volumul porilor (deschise și închise).

Aceasta densitate este egală cu densitatea de particule în cazul materialelor neporoase.

$$\rho_{absoluta} = \frac{m_{mat}}{V_{absolut}} = \frac{m_{mat}}{V_{real} - V_{porilor}}$$

Tabell : cateva valori ale densitatii materialelor solide

<b>Roci minerale materiale uzuale</b>	<b>densitate (kg/m<sup>3</sup>)</b>
azbest	2 500
argila	1 300 - 1 700
calcar	2 000 - 2 800
compost	550 - 600
creta	1 700 - 2100
diamant	3 517
granit	1 800 - 2 500
gresie	1 600 - 1 900
caolin	2 260
marmura	2 650 - 2 750
cuart	2 650
Piatra ponce	910
portelan	2 500
nisip	1 600 (sec) - 2 000 (saturé)
siliciu	2 330
Sol vegetal	1 250
Geam de sticla	2 530
bumbac	20-60

<b>Metale si aliaje</b>	<b>densitate (kg/m<sup>3</sup>)</b>
Otel	7 500-8 100
Otel rapid	8 400 - 9 000
fonta	6 800 - 7 400
aluminium	2 700
argint	10 500
beriliu	1 848
bronz	8 400 - 9 200
Carbon (diamant)	3 508
carbon (grafit)	2 250
constantan	8 910
cupru	8 920
duraluminium	2 900
staniu	7 290
fier	7 860
iridiu	22 560
alama	7 300 - 8 800
lithium	530
magnesium	1 750
mercur	13 545,88
molibden	10 200
nichel	8 900
aur	19 300

<b>Metale si aliaje</b>	<b>densitate (kg/m<sup>3</sup>)</b>
osmium	22 610
paladiu	12 000
platina	21 450
plumb	11 350
potasiu	850
tantal	16 600
titan	4 500
tungsten	19 300
uraniu	18 700
vanadiu	6 100
zinc	7 150

## **MASURATORI CU BALANTA**

**Principiul de functionare a balantelor electronice se bazeaza pe variatiile caracteristicilor electrice a unor materiale atunci cand sunt supuse unor compresii mecanice . Variatiile electrice sunt masurate si inregistrate pe un ecran care permite exprimarea masei corpului necunoscut care care comprima elementele componente ale balantei.**

**In functie de masele care pot fi masurate , balantele electronice se claseaza in functie de diviziuni si capacitatea de masurare:**

**Exemple de balante analitice :**

**Balanta** Ultramicroanalitica (0,1µg/3g);

**Balanta** Microanalitica (0,001 mg / 3 g) ;

**Balanta** Semimicroanalitica (0,01 mg / 30 g) ;

**Balanta** Macroanalitica (0,1 mg / 160 g);

**Balanta** de Precizie (1 mg / 160 g - 60 kg)



### **Balanta de mana sau cumpana de mana:**



Este utilizata pentru a cantari cantitati mici de substanta : de obicei 0.06 g – 100-200 g, cunoscandu-se mai multe modele de cantarire de 0,25- 0,5- 1- 2- 5- 10 – 20 g ( cu sensibilitatea descrescatoare) .

Constructiv balanta de mana este formata dintr-o parghie metalica suspendata , cu sageata indreptata in sus , cu doua brate egale care oscileaza in jurul unui punct de sprijin

terminat cu un inel.

La extremitatile bratelor sunt suspendate in 3 cordaje de matase 2 platane anticorozive , confectionate de obicei din celuloid sau din material plastic.

Balantele de mana pot fi simple sau cu cursor ( calaret) .

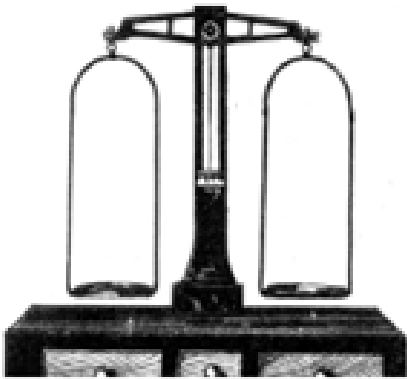
La cumpele de mana , cantarirea se face prin echilibrarea greutatii substantei de pe unul din platane cu greutati corespunzatoare puse pe platanul opus. La cumpana de mana cu cursor , unul din brate , de obicei cel din stanga este divizat, cursorul alunecand de-a lungul parghiei care indica greutatea substantei de cantarit ( asezata pe platanul corespunzator bratului nedivizat.

Uneori se pot folosi greutati adaugate in plus pe platanul bratului gradat. Aceasta operatiune nu este recomandata mai ales pentru cantarirea substantelor puternic radioactive.



### Balanta farmaceutica :

### Sau balanta cu coloana :

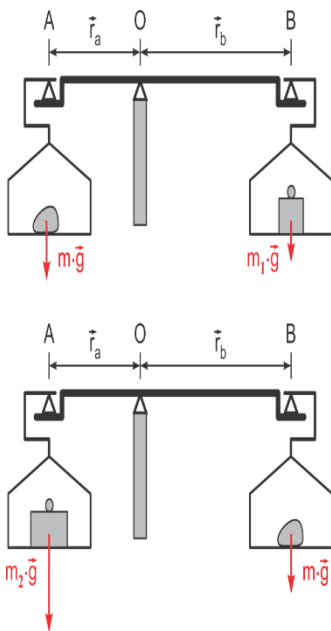


Este utilizata in farmacie pentru a se face cantariri de la 10 la 1000g sau de la 5 la 500 g cu sensibilitate de ordinul centigramelor.

Balanta este constituita dintr-o coloana metalica, montata vertical pe o cutie sau suport, acoperita de obicei cu o placa de marmura, cu 1-3 sertare. Pe partea superioara a coloanei se afla asezata pe un cutit , o parghie orizontala cu brate egale , pe care sunt suspendate pe cutite doua

platane.

Echilibrul balantei este semnalat de acul indicator , pozitionat la mijlocul parghiei si care oscileaza impreuna cu acesta in fata unui cadran gradat. Echilibrul balantei se verifica inaintea fiecarei cantariri , balanta farmaceutica posedand la capatul fiecarui brat suruburi de reglaj.



### Cantarire cu balanta cu brate inegale

$$m \cdot g \cdot r_a = m_1 \cdot g \cdot r_b$$

$$m_2 \cdot g \cdot r_a = m \cdot g \cdot r_b$$

$$\frac{m}{m_2} = \frac{m_1}{m}$$

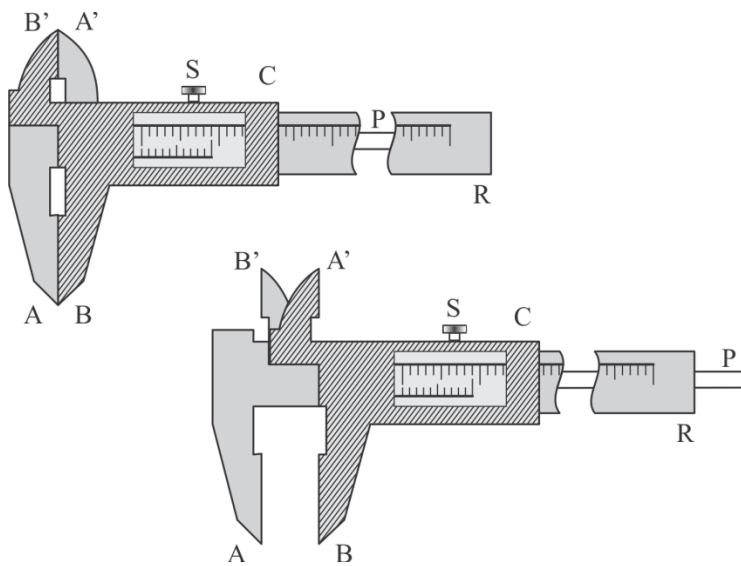
$$m = \sqrt{m_1 \cdot m_2}$$

## MASURATORI CU ȘUBLERUL.

Șublerul este un instrument de măsurat lungimi a cărui construcție se bazează pe principiul vernierului liniar. Precizia măsurătorilor executate cu șublerul variază între  $\frac{1}{10}$  și  $\frac{1}{50}$  mm.

### Descrierea instrumentului

Din figura alăturată se vede că șublerul este alcătuit din următoarele piese:



- o riglă de metal  $R$ , gradată în  $mm$ , care se termină cu un dispozitiv opritor  $A$  de o parte și alt dispozitiv opritor  $A'$ , în partea opusă;
- o chiulasă mobilă  $C$ ;
- un vernier  $V$  aplicat chiulasei;
- două dispozitive terminale  $B$  și  $B'$  ale chiulasei care corespund dispozitivelor opritoare  $A$  și  $A'$  și care servesc pentru delimitarea dimensiunilor de măsurat;
- lama mobilă  $P$ , atașată chiulasei, lama care se deplasează odată cu vernierul și care servește la măsurat adâncimi, în timp ce  $AB$  servește la delimitarea grosimilor, a diametrelor exterioare, etc., iar  $A'B'$  servește la determinarea diametrelor interioare;
- un șurub  $S$  pentru imobilizarea chiulasei.

**a) Măsurarea diametrului interior pentru piese cilindrice:**

Se face astfel încât în interiorul cilindrului se fixează dispozitivul opritor  $A'$  la o extremitate a diametrului interior a cilindrului, iar prin deplasarea chiulasei se fixează dispozitivul mobil  $B'$  la cealaltă extremitate a diametrului interior. Se înșurubează șurubul  $S$  al chiulasei și apoi se face citirea.

**b) Măsurarea diametrului exterior pentru piese cilindrice:**

Măsurarea diametrului exterior pentru piese cilindrice a grosimii unei bare, sau grosimii unei plăci de metal, etc., se face astfel: se deplasează chiulasa vernierului și se prinde piesa de măsurat între ramurile  $A$  și  $B$  astfel încât piesa să fie bine fixată, fără a o deforma. Se fixează șurubul chiulasei ca să nu se deplaseze și se face apoi citirea după indicațiile date după cum urmează.

**c) Măsurarea adâncimii unei piese:**

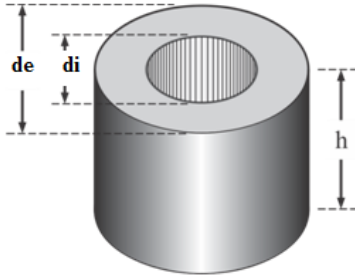
Se face astfel: pentru a măsura cu precizie adâncimea cilindrului se deplasează chiulasa vernierului. O dată cu chiulasa se deplasează și lama. Când s-a atins baza cilindrului sprijinind muchia superioară pe rigla șublerului se strânge șurubul  $S$  și se face citirea dimensiunilor pe riglă și pe vernier.

**MODUL DE LUCRU 1 :**

1. Se determina masa corpului de studiat cu ajutorul balantei
2. Se calculeaza volumul unui corp solid considerat: un inel cu diametru interior  $D_i$ , cel exterior

De si inaltimea  $h$  , utilizand formula:  $V = \frac{\pi}{4} \cdot h \cdot (d_e^2 - d_i^2)$ ,

$D_i$ ,  $D_e$  si  $h$  se determina utilizand sublerul.



3. Se calculeaza densitatea cu formula :  $\rho = \frac{m}{V}$ .

4. Se fac 5 masuratori pentru  $h$ ,  $D_e$ ,  $D_i$ .

5. Se fac 5 calcule pentru  $V$  si  $\rho$ .

6. Se scriu valorile in tabelul de mai jos.

7. Se calculeaza erorile si intervalul de valori reale.

Se calculeaza eroarea medie si intervalul de valori reale

Media aritmetica  $\rho = \bar{\rho} = \frac{\sum_{i=1}^n \rho_i}{n}$

**EROAREA MEDIEI PATRATICE A MEDIEI ARITMETICE**

$$\mu = \pm \sqrt{\frac{\sum (\rho_i - \bar{\rho})^2}{n(n-1)}}$$

Intervalul de valori reale:  $(\bar{\rho} - \mu, \bar{\rho} + \mu)$ .

**Tabel 1 : determinarea densitatii la inelul solid**

No.crt.	h(cm)	de(cm)	di(cm)	V(cm3)	m(g)	$\rho \left( \frac{g}{cm^3} \right)$	$\bar{\rho} \left( \frac{g}{cm^3} \right)$	$\mu$	$\rho_{reala}$
1									
2									
3									
4									
5									

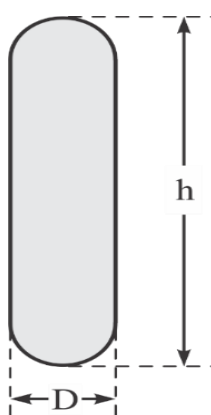
## MODUL DE LUCRU 2 :

Se aleg Pastilele de LECITINA, sau ESENTIN, sau aminoacid, ETC

1. Se determină masa corpurilor studiate cu ajutorul balanței.
2. Se măsoară diametrul și înălțimea folosindu-ne de șubler, iar cu cele două marimi calculăm volumul comprimatelor de lecitină format dintr- un cilindru + 2 semisfere la capete :

$$V = \frac{\pi \cdot D^2}{4} (h - D) + \frac{\pi \cdot D^3}{6}$$

3. Cu volumul și masele obținute calculăm densitatea:  $\rho = \frac{m}{v}$ .



4. Se fac 5 măsuratori pentru h și D.
5. Se fac 5 calcule pentru fiecare V și pentru  $\rho$ .
6. Efectuăm densitatea medie cu ajutorul mediei aritmetice

$$\bar{\rho} = \frac{\sum_{i=1}^n \rho_i}{n}$$

a tuturor densitațiilor calculate.

7. Se află eroarea medie cu formula  $\mu = \pm \sqrt{\frac{\sum (\rho_i - \bar{\rho})^2}{n(n-1)}}$

8. Intervalul de valori reale:  $(\bar{\rho} - \mu, \bar{\rho} + \mu)$ .

**Tabel 2 : determinarea densitatii la pastilele de lecitina**

No.crt.	h	D	V(cm <sup>3</sup> )	m(g)	$\rho \left( \frac{g}{cm^3} \right)$	$\bar{\rho} \left( \frac{g}{cm^3} \right)$	$\mu$	$\rho_{\text{reala}}$
1								
2								
3								
4								
5								

### CONCLUZII:

Se pot calcula erorile la marimile masurate direct. Se pot calcula erorile la marimile obtinute dintr- un calcul .SE compara rezultatele.Se pot face calcule similare pentru corpuri de forma diferite

# DETERMINAREA DENSITĂȚII LA LICHIDE CU PICNOMETRUL

## INTRODUCERE

Densitatea (după o denumire mai veche, nu tocmai fericită, “greutatea specifică”) este o proprietate intensivă a substanțelor. Prin definiție, densitatea absolută este masa volumului unitar al substanței respective. Dacă un corp (solid, lichid sau gazos) de masă “m” ocupă volumul “V”, atunci densitatea absolută (“ρ”) a corpului este:

$$\rho = \frac{m}{V} (1)$$

În Sistemul Internațional de Unități de măsură (SI) densitatea absolută se exprimă în kg/m<sup>3</sup>. În practică se utilizează deseori unități de măsură tolerate (g/cm<sup>3</sup>, g/litru etc.).

Datorită prezenței volumului “V” în relația de definiție (1), valoarea densității absolute a unui mediu (corp sau lichid) depinde de temperatură.

Deseori se utilizează densitatea relativă “d”, mărimea care este raportul dintre densitatea absolută a substanței de interes (ρ) și densitatea absolută a unui mediu de referință (ρ<sub>ref</sub>).

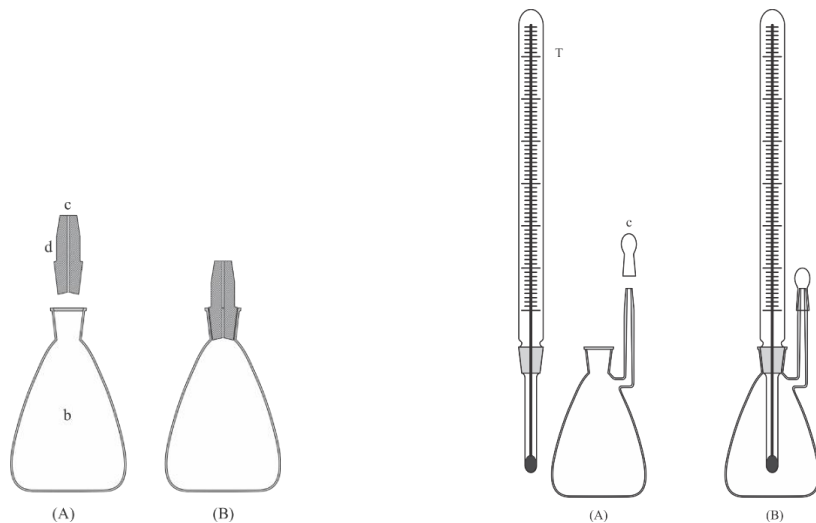
$$d = \frac{\rho}{\rho_{\text{ref}}} (2)$$

Din relația (2) rezultă că densitatea relativă este o mărime adimensională. Întrucât ambele mărimi depind de temperatură, densitatea relativă de asemenea depinde de temperatură. Drept “ρ<sub>ref</sub>” de alege frecvent densitatea apei. În privința temperaturii se utilizează două exprimări ale acestei mărimi. Dacă se compară densitatea absolută a mediului studiat (“ρ”), măsurată la temperatura de 20 °C, cu densitatea absolută (“ρ<sub>ref</sub>”) a mediului de referință, măsurată de asemenea la temperatura de 20 °C, atunci densitatea relativă se notează cu “d<sub>20</sub><sup>20</sup>”. Dacă se compară densitatea absolută a mediului studiat (“ρ”), măsurată la temperatura de 20 °C, cu densitatea absolută (“ρ<sub>ref</sub>”) a apei, măsurată la temperatura de 4 °C, atunci densitatea relativă se notează cu

“ $d_4^{20}$ ”. Relevanța acestei comparații din urmă constă în faptul că densitatea apei este maximă la temperatura de 4 °C.

### Determinarea densității unui lichid cu picnometru

Figura 2 reprezintă un picnometru simplu, iar Figura 3 reprezintă un picnometru echipat cu un termometru. Picnometrul redat în Figura 2 constă dintr-un balon de sticlă (“b”) și un dop de sticlă (“d”) prevăzut cu un canal subțire (“c”).



**Fig. 2 Picnometru simplu Fig. 3 Picnometru prevăzut cu termometru**

#### Modul de lucru:

- 1) Se cântărește picnometrul gol și uscat, împreună cu dopul “d” (Figura 2-(A), masa “ $m_o$ ”).
- 2) Se introduce în balonul “b” un lichid de referință pentru care se cunoaște densitatea absolută “ $\rho_{ref}$ ”, astfel încât balonul “b” să fie umplut până la refuz, după care se închide cu dopul “d” (Figura 2-B). Excesul de lichid de referință iese prin canalul “c”, deci volumul de lichid de referință rămas în picnometru este egal cu suma dintre volumul balonului “b” și volumul canalului “c” (volum “V”).
- 3) Se cântărește picnometrul umplut cu lichid de referință (masa “ $m_{ref}$ ”).
- 4) Se golește, se spală și se uscă picnometrul, după care se umple cu lichidul studiat în maniera descrisă la punctul 2).
- 5) Se cântărește balonul umplut cu lichidul studiat (masa “m”).

6) Mărimile implicate satisfac relația (5).

$$V = \frac{m_{\text{ref}} - m_o}{\rho_{\text{ref}}} = \frac{m - m_o}{\rho} \quad (5)$$

de unde se poate exprima densitatea absolută “ $\rho$ ” a lichidului studiat:

$$\rho = \rho_{\text{ref}} \cdot \frac{m - m_o}{m_{\text{ref}} - m_o} \quad (6)$$

sau densitatea relativă “ $d$ ”:

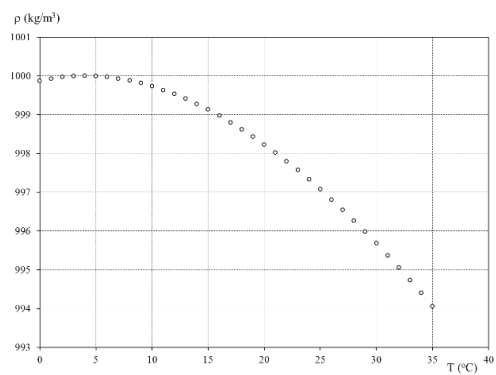
$$d = \frac{\rho}{\rho_{\text{ref}}} = \frac{m - m_o}{m_{\text{ref}} - m_o} \quad (7)$$

Determinarea se execută pentru trei lichide, etanol ( $\text{C}_2\text{H}_5\text{OH}$ ), tetraclorura de carbon ( $\text{CCl}_4$ ) și acetonă ( $(\text{CH}_3)_2\text{CO}$ ), lichidul de referință fiind de fiecare dată apa distilată. Densitatea apei în funcție de temperatură este redată în Tabelul 2 și în Figura 4.

**Tabel 2 Densitatea apei în funcție de temperatură**

t(oC)	$\rho$ (kg/m <sup>3</sup> )	t(oC)	$\rho$ (kg/m <sup>3</sup> )	t(oC)	$\rho$ (kg/m <sup>3</sup> )
<b>0</b>	999,87	<b>13</b>	999,40	<b>22</b>	997,80
<b>1</b>	999,93	<b>14</b>	999,27	<b>23</b>	997,56
<b>2</b>	999,97	<b>15</b>	999,13	<b>24</b>	997,32
<b>3</b>	999,99	<b>16</b>	998,97	<b>25</b>	997,07
<b>4</b>	1000,00	<b>17</b>	998,80	<b>26</b>	996,81
<b>5</b>	999,99	<b>18</b>	998,62	<b>27</b>	996,54
<b>6</b>	999,97	<b>19</b>	998,43	<b>28</b>	996,26
<b>7</b>	999,93	<b>20</b>	998,23	<b>29</b>	995,97
<b>8</b>	999,88	<b>21</b>	998,02	<b>30</b>	995,67





**Fig. 4 Densitatea apei în funcție de temperatură**

Datele obținute se trec în Tabelul 3.

**Tabel 3.1. Rezultate**

Lichid	m(g)	$\rho$ (g/cm <sup>3</sup> )
C <sub>2</sub> H <sub>5</sub> OH		
CCl <sub>4</sub>		
(CH <sub>3</sub> ) <sub>2</sub> CO		

**Tabel 3.2. Determinarea densitatii la lichide cu ajutorul picnometrului: solutia de NaCl de concentratii diferite,  $m_0 = \dots\dots\dots$  g**

**$V = 25$  ml ,  $m(g) =$  masa picnometrului plin**

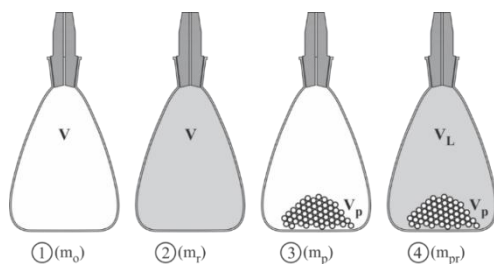
<b>C(%)</b>	<b>m(g)</b>	<b><math>\rho</math> (g/cm<sup>3</sup>)</b>
0.9		
1		
5		
6		
8		
10		
15		
20		
25		
30		
50		

# DETERMINAREA DENSITĂȚII UNUI MATERIAL SOLID CU PICNOMETRUL

Dacă dimensiunea unui corp solid se poate introduce în interiorul unui picnometru, atunci se poate determina densitatea corpului cu ajutorul picnometrului. Această tehnică este utilă în special dacă proba studiată este o ceară sau are consistența unei paste, sau constă din mai multe particule, nu neapărat identice. În acest caz se poate determina o densitate medie (aparentă) a probei solide sau semisolide.

Secvența operațiilor este următoarea:

- 1) Se cântărește picnometrul uscat gol (împreună cu dopul, Figura 5-1; masa “ $m_0$ ”).
- 2) Se umple picnometrul cu un lichid de referință pentru care se cunoaște densitatea “ $\rho_r$ ” (Figura 5-2; masa “ $m_r$ ”).
- 3) Se golește, se spală și se uscă picnometrul, se introduce proba în picnometru și se cântărește (împreună cu dopul, Figura 5-3; masa “ $m_p$ ”).
- 4). Menținând proba solidă în picnometru, se completează volumul picnometrului cu lichidul de referință având grijă nu se formeze bule de aer și se închide picnometrul cu dopul (Figura 5-4, masa “ $m_{pr}$ ”).



**Fig. 5 Etapele determinării densității unui corp solid cu picnometru.**

Dacă se notează:

- “ $\rho$ ” densitatea corpului solid;
- “ $\rho_r$ ” densitatea lichidului de referință;
- “ $V$ ” volumul interior (inclusiv volumul canalului din dop) al picnometrului gol;
- “ $V_p$ ” volumul probei solide;
- “ $V_L$ ” volumul de lichid de referință care completează picnometrul conținând corpul solid;

- “ $m_o$ ”, “ $m_r$ ”, “ $m_p$ ” și “ $m_{pr}$ ” masele cântărite în cele patru etape, atunci din bilanțul maselor și volumelor rezultă următoarele relații:

$$V_L \cdot \rho_r + V_p \cdot \rho = m_{pr} - m_o \quad (8)$$

$$V_p \cdot \rho = m_p - m_o \quad (9)$$

Înlocuind produsul  $V_p \cdot \rho$  din relația (9) în relația (8), rezultă:

$$V_L \cdot \rho_r + m_p - m_o = m_{pr} - m_o \quad (10)$$

$$V_L = V - V_p = \frac{m_r - m_o}{\rho_r} - \frac{m_p - m_o}{\rho} \quad (11)$$

Pe de altă parte,  $V_L = \frac{m_{pr} - m_p}{\rho_r}$  (12)

Din relațiile (11) și (12) se obține, prin eliminarea volumului “ $V_L$ ”,

$$\frac{m_r - m_o}{\rho_r} - \frac{m_p - m_o}{\rho} = \frac{m_{pr} - m_p}{\rho_r} \quad (13)$$

După explicitarea densității “ $\rho$ ” din relația (13), se obține expresia (14) a densității “ $\rho$ ” a corpului solid în funcție de masele cântărite “ $m_o$ ”, “ $m_r$ ”, “ $m_p$ ” și “ $m_{pr}$ ”:

$$\rho = \rho_r \cdot \frac{m_p - m_o}{m_r + m_p - m_{pr} - m_o} \quad (14)$$

Practic se determină densitatea unei cantități de bile mici de sticlă. În acest scop se execută operațiile descrise în secvența 1) – 4). Corpul solid este o cantitate (arbitrară) de bile mici de sticlă, iar drept lichid de referință se utilizează apă distilată. Este importantă verificarea temperaturii apei distilate și folosirea valorii “ $\rho_r$ ” corespunzătoare temperaturii respective (din Tabelul 2). Cântăririle se execută cu balanța analitică semimicro. Masele cântărite și rezultatul se introduc în Tabelul 4.

**Tabel 4 Rezultatele determinării densității corpului solid**

<b><math>m_o</math> (g)</b>	<b><math>m_r</math> (g)</b>	<b><math>m_p</math> (g)</b>	<b><math>m_{pr}</math> (g)</b>	<b>T (°C)</b>	<b><math>\rho_r</math> (g/cm<sup>3</sup>)</b>	<b><math>\rho</math> (g/cm<sup>3</sup>)</b>

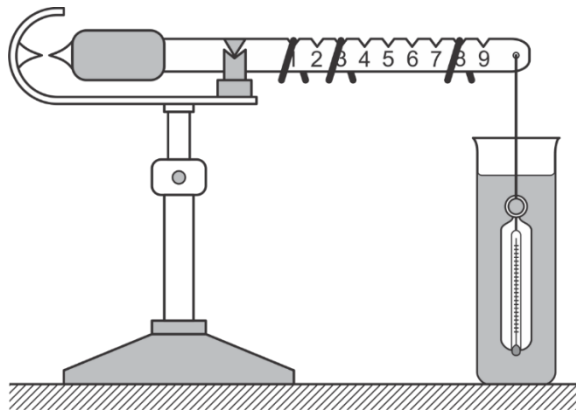
# DETERMINAREA DENSITATII UNUI LICHID CU BALANTA MOHR-WESTPHAL

## INTRODUCERE

Funcționarea balanței *Mohr-Westphal* se bazează pe principiul lui Arhimede. Figura 1 prezintă detaliile constructive ale unei balanțe *Mohr-Westphal*.

Pe una din brațele balanței este atârnat un plutitor (în unele cazuri în plutitor este inclus un termometru), iar pe celălalt braț se găsește o contragreutate. Pe brațul prevăzut cu plutitor se găsesc niște adâncituri în care se pot fixa diferite greutateți.

Pentru determinarea densității unui lichid, se imersează plutitorul în lichidul de referință (pentru care se cunoaște densitatea; acest lichid este deseori apă) și se echilibrează balanța. Se blochează poziția brațelor balanței, se scoate plutitorul, se spală și se usucă. După montarea plutitorului în poziția inițială, acesta este imersat în lichidul studiat și se deblochează bratele balanței. Forța de ascensiune fiind diferit de cel constatat pentru lichidul de referință, balanța se dezechilibrează. Modificând valorile și pozițiile greutateților pe brațul balanței, se echilibrează din nou balanța. În fond, se determină diferența dintre greutatețile aparente ale volumului lichidului de referință și columului lichidului studiat, dizlocat de volumul plutitorului.



**Fig. 1 Balanța *Mohr-Westphal***

Dacă în prima fază a măsurării (când plutitorul este imersat în lichidul de referință) greutatea aparentă a plutitorului este “ $G_r$ ”, iar în cea de a doua fază (când plutitorul este scufundat în lichidul studiat) greutatea aparentă a plutitorului este “ $G_p$ ”, atunci, din legea referitoare la forța de ascensiune

(legea *Arhimede*) rezultă:

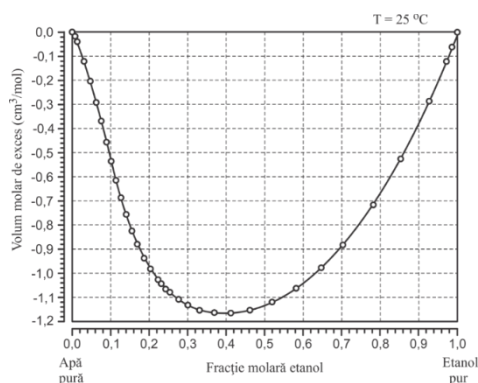
$$G_p - G_r = \frac{\rho_p - \rho_r}{\rho_r} (1)$$

În relația (1) “ $\rho_r$ ” și “ $\rho_p$ ” reprezintă respectiv densitatea lichidului de referință și a lichidului studiat (a probei).

## DENSITATEA UNUI AMESTEC DE APA-ETANOL IN FUNCTIE DE COMPOZITIE. CONTRACTIA DE VOLUM LA AMESTECAREA LICHIDELOR

La amestecarea a două lichide miscibile, se constată (aproape întotdeauna) că volumul rezultat la amestecare diferă de suma volumelor inițiale (cel mai frecvent se constată a micșorare a volumului total în comparație cu suma volumelor amestecate – contracție de volum). De exemplu, dacă se amestecă volume egale de etanol și apă, la amestecare temperatura crește. După ce temperatura amestecului este readusă la valoarea inițială, se constată că volumul amestecului este mai mic decât suma volumelor amestecate.

Figura 2 reprezintă volumul molar al amestecului etanol-apă în funcție de compoziția amestecului (exprimat ca fracție molară a etanolului).



**Fig. 2 Volumul molar al amestecurilor etanol-apă în funcție de compoziție**

Se constată faptul că la un amestec etanol-apă, în care fracția molară a etanolului este 0,4, volumul molar este mai mic cu aproximativ 1,16 cm<sup>3</sup>/mol decât volumul molar rezultat prin însumarea volumelor. Acest fenomen se poate urmări prin determinarea densității unor amestecuri etanol-apă în funcție de compoziția amestecului.

Dacă la amestecarea volumului “V<sub>1</sub>” de etanol cu volumul “V<sub>2</sub>” de apă, cele două lichide având respectiv densitățile “ $\rho_1$ ” și “ $\rho_2$ ”, atunci teoretic (în cazul în care nu s-ar produce contracție de

volum), densitatea amestecului ar fi “ $\rho_t$ ”, iar volumul amestecului „ $V_t$ ” ar fi suma volumelor amestecate.

$$\rho_1 \cdot V_1 + \rho_2 \cdot V_2 = \rho_t \cdot (V_1 + V_2) = \rho_t \cdot V_t \quad (16)$$

Practic, datorită contracției de volum, volumul amestecului este “ $V_p$ ” iar densitatea “ $\rho_p$ ”.

$$\rho_1 \cdot V_1 + \rho_2 \cdot V_2 = \rho_p \cdot V_p \quad (17)$$

Din relațiile (16) și (17) rezultă:

$$\rho_p = \rho_t \cdot \frac{V_t}{V_p} \quad (18)$$

Deoarece volumul “ $V_p$ ” este mai mic decât volumul teoretic “ $V_t$ ”, densitatea reală “ $\rho_p$ ” este mai mare decât densitatea teoretică “ $\rho_t$ ”.

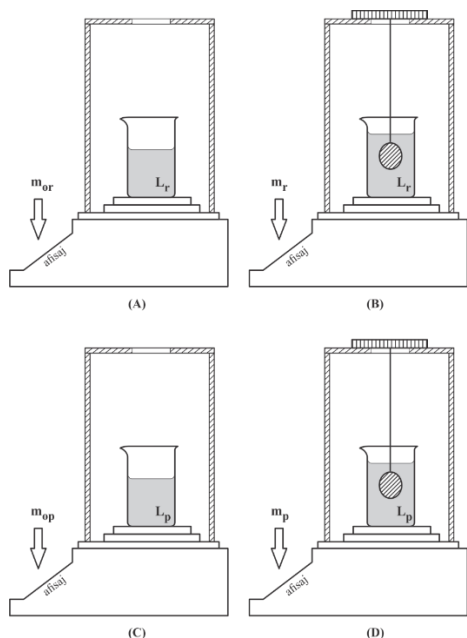
Acest fenomen se poate evidenția prin măsurarea densității reale “ $\rho_p$ ” a amestecului. O modalitate alternativă se poate baza pe utilizarea balanței analitice semimicro (Figura 3).

Experimentul se bazează pe următoarele operații:

- 1) Un pahar *Berzelius*, umplut cu lichidul de referință (apă distilată), este plasat pe talerul unei balanțe analitice și se citește masa “ $m_{or}$ ” afișată (Figura 3-A).
- 2) Se imersează în lichid un corp atârnat de un fir subțire (Figura 3-B) și se citește indicația pe afișajul balanței ( $m_r$ ).
- 3) Se golește, se spală și se uscă atât paharul *Berzelius* cât și plutitorul, după care se repetă operațiile de la punctul 1) și 2), dar cu lichidul studiat în pahar (se citesc respectiv masele  $m_{op}$  și  $m_p$  (Figurile 3-C și 3-D).

De fiecare dată se impune ca plutitorul să fie imersat complet în lichid și să nu atingă peretele sau fundul paharului.





**Fig. 3 Evidențierea contracției de volum la amestecul etanol-apă**

Experimentul este, într-un fel, configurația inversă față de cea prezentată la balanța *Mohr-Westphal*. Întrucât plutitorul este fixat, forța de ascensiune se manifestă asupra paharului și implicit asupra talerului balanței analitice.

Dacă se notează cu “ $\rho_r$ ” și “ $\rho_p$ ” respectiv densitățile lichidului de referință și a lichidului studiat (probă) și cu “ $V$ ” volumul plutitorului, atunci, ținând cont de legea *Arhimede*, referitoare la forța

de ascensiune, se poate scrie:

$$\begin{aligned} m_r &= m_{or} + V \cdot \rho_r \\ m_p &= m_{op} + V \cdot \rho_p \end{aligned} \quad (19)$$

După eliminarea volumului “ $V$ ” și explicitarea densității probei “ $\rho_p$ ”, rezultă:

$$\rho_p = \rho_r \cdot \frac{m_p - m_{op}}{m_r - m_{or}} \quad (20)$$

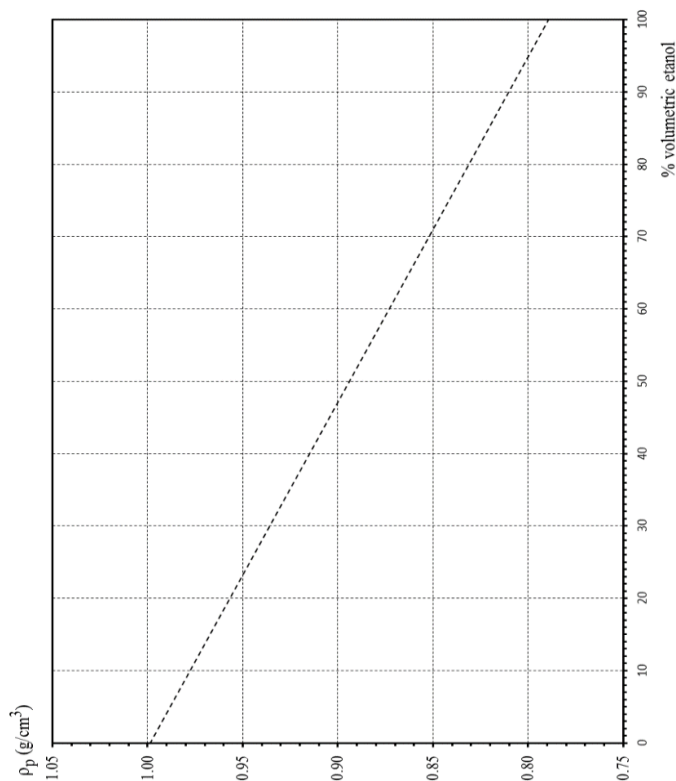
Practic, se determină densitatea amestecurilor de etanol-apă, la temperatura ambiantă, pentru amestecuri în care cele raportul volumetric etanol: apă este 0:100 (apă pură); 20:80; 40:60; 60:40; 80:20; 100:0; (etanol pur). datele se trec în Tabelul 1.

**Tabel 1 Rezultate**

<b>Raport volumetric etanol:apă</b>	<b>m<sub>or</sub> (g)</b>	<b>m<sub>r</sub> (g)</b>	<b>m<sub>op</sub> (g)</b>	<b>m<sub>p</sub>(g)</b>	<b>ρ<sub>r</sub> (g/cm<sup>3</sup>)</b>	<b>ρ<sub>p</sub> (g/cm<sup>3</sup>)</b>
0:100						
20:80						
40:60						
60:40						
80:20						
100:0						

Întrucât în coloanele II și VI ale Tabelului sunt prezente mărimi referitoare la apa distilată, în aceste coloane se trec câte o singură valoare, comune pentru cele șase compoziții.

Se reprezintă grafic densitatea “ρ<sub>p</sub>” în funcție de compoziția procentuală volumetrică a amestecului etanol-apă, după modelul din Figura 10.



Linia întreruptă reprezintă alura teoretică a graficului densitate vs. compoziție pentru cazul în care nu s-ar produce contracție de volum la prepararea amestecului etanol-apă. Graficul rezultat din datele experimentale este situat deasupra acestei linii, semn că la amestecarea etanolului cu apă densitatea are valori superioare celor prevăzute teoretic, deci se produce contracție de volum.

**Fig. 4 Model pentru reprezentarea grafică a rezultatelor**

# DETERMINAREA DENSITATII LA LICHIDE CU AJUTORUL DENSIMETRELOR

## INTRODUCERE

### DENSITATEA

Este o marime fizica ce caracterizeaza masa unitatii de volum . este in general notata cu litera greaca  $\rho$  (*rhô*) asa cum este utilizata si de Biroul International de Masuri si Greutati.

Densitatea este prin definitie raportul dintre masa si volum  $\rho = \frac{m}{V}$

Unde :

m- masa corpului studiat

V- volumul corpului studiat

Densitatea are sinonimul de densitate absoluta si cel de densitate proprie

**Unitatea de masura in Sistemul International este : kilogram pe metru cub: ( kg·m<sup>3</sup>**

**3 sau kg/m<sup>3</sup>):  $[\rho]_{SI} = \frac{kg}{m^3}$  Unitatea de masura in Sistemul CGS este: gram pe centimetru**

**cub: ( g·cm<sup>-3</sup> sau g/cm<sup>3</sup>):  $[\rho]_{CGS} = \frac{g}{cm^3}$**

Adesea, apa este folosita ca lichid de referinta pentru calculul densitatii lichidelor și solidelor.

Densitatea apei este de 1000 kg / m<sup>3</sup> (sau 1 kg / dm<sup>3</sup> sau 1 kg / l sau 1 g / cm<sup>3</sup>). Aceasta este densitatea apei la 3.98 ° C și presiunea atmosferică normală. Într-adevăr, apa are o particularitate în rândul lichidelor: densitatea ei este maxim, nu la temperatura de topire (0 ° C) ca la cele mai multe lichide, ci la 3.98 ° C. In metrologie, luând ca referință o proprietate fizică care trece printr-un extrem este foarte interesant ce se intampla în vecinătatea acestui extrem: proprietatea fizică variaza foarte puțin. Astfel, în apropierea a 3,98 ° C, o inexactitate în determinarea temperaturii exacte afectează foarte puțin densitatea apei și, prin urmare, rezultatul măsurării densității

Densitatea relativa :  $d = \frac{\rho_{corp}}{\rho_{apa}}$       sau       $d = \frac{\rho_{lichid}}{\rho_{apa}}$

Unde  $\rho_{corp}$  este densitatea corpului considerat si  $\rho_{apa}$  este densitatea apei (1 000 kg/m<sup>3</sup>).

Pentru a corecta valorile măsurate la alte temperaturi decât temperatura de referință, este necesar să se utilizeze curba de variație a densității apei în funcție de temperatură, pentru a se deduce densitatea materialelor la temperatura măsurătorilor.

Lichide	$\rho$ ( kg/m <sup>3</sup> )
Acetona	790
Acid acetic	1 049
azot lichid la -195 °C	810
brom la 0 °C	3 087
Apa la 4 °C	1 000,0
Apa de mare	1 000 à 1 032
benzina	750
etanol	789
eter	710
motorina	850
glicerina	1 260
héliu lichid la -269 °C	150
ulei de masline	920
hidrogen lichid la -252 °C	70
oxigen lichid la -184 °C	1 140
lapte	1 030

## TEOREMA LUI ARHIMEDE

*Un corp cufundat într-un lichid este împins de jos în sus cu o forță egală cu greutatea volumului de fluid dezlucuit de corp.*

Teorema se aplica corpurilor imersate în lichide în repaus.

Pentru ca teorema să se aplice, lichidul de imersie și corpul imersat trebuie să fie în repaus. De asemenea, este necesar să se înlocuiască corpul imersat cu lichid de imersare fără să se strice echilibrul. Un contra- exemplu fiind bușonul de închidere unei băi umplută cu apă: dacă este înlocuită cu apă, este clar că baia este golită și că fluidul nu mai este în stare de repaus. Teorema nu se aplică deoarece suntem într-un caz în care dopul nu este umezit complet de lichid și nu trece de suprafața sa liberă.

În câmp gravitațional uniform, forța arhimedica este:  $F_A$  este dată de formula:

$$\vec{F}_A = -M_f \vec{g}$$

Unde  $M_f$  este masa fluidului conținut în volumul  $V$  dezlucuit iar  $g$  este accelerația gravitațională.

Dacă masa fluidului dezlucuit se exprimă în funcție de densitate, forța arhimedica are forma:

$$\vec{F}_A = -\rho \cdot V \cdot \vec{g}$$

Sub formă scalară se scrie:  $\|\vec{F}_A\| = \rho \cdot V \cdot g$

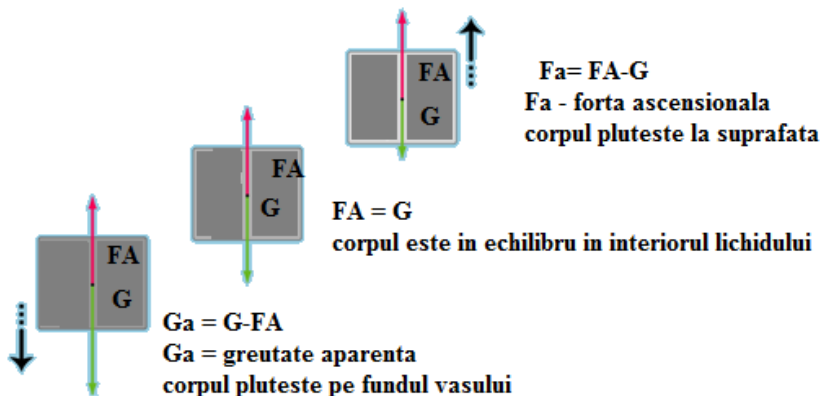


Figura 1 : Ilustrarea legii lui Arhimede

Forța arhimedica  $F_A$  și greutatea  $G$  pot fi în una din cele 3 cazuri prezentate alăturat

( de la stanga la dreapta) :

**Caz 1.  $G > F_A$**  ( greutatea  $G$  este mai mare decat forta arhimedica  $F_A$ )

Apare greutatea aparenta:  $G_a = G - F_A$

Corpul cade catre baza vasului

**Caz 2.  $G = F_A$**  corpul este in echilibru in interiorul lichidului.

**Caz 3.  $G < F_A$**  ( Forta arhimedica  $F_A$  est mai mare decat greutatea  $G$  )

Apare forta ascensionala:  $F_a = F_A - G$

$$F_p = \rho V g$$

$$F_A = \rho_f V g$$

$$G / F_A = \rho_s / \rho_f$$

**Raportul fortelor este egal cu cel al densitatilor**

- **Daca densitatea corpului solid e mai mare decat a fluidului  $G > F_A$  , solidul cade la fundul vasului**
- **Daca densitatea corpului solid e mai mica decat a fluidului  $G < F_A$  , solidul pluteste la suprafata lichidului din vas**
- **Daca densitatea corpului solid e egala cu cea a fluidului  $G = F_A$  , solidul ramane in echilibru in interiorul lichidului din vas.**

## **MASURAREA DENSITATII LA LICHIDE CU AJUTORUL DENSIMETRULUI**

Densimetrul consta dintr-un cilindru gol, care are la baza greutate si este gradat. El patrunde mai mult sau mai puțin în lichidul care urmează să fie măsurat în funcție de densitatea sa.

Se citește direct densitatea lichidului în care este scufundat pe gradatia care este la contact cu suprafața liberă a lichidului.

Hidrometrul este utilizat în special pentru a măsura densitatea mustului de struguri, a orzului, a siropului de zahăr sau pentru a evalua conținutul de alcool. Hidrometrul este, de asemenea, utilizat în testele de laborator de sedimentometrie pentru a calcula distribuția particulelor microscopice într-o probă de sol.

Este de asemenea utilizat în industria ceramică ca mijloc de control al densității de alunecări, în principal pentru densitatea smalțurilor sau alunecărilor care vor acoperi plăcile sau cărămizile. Acest tip de măsurare are avantajul de a fi ușor de implementat și de a permite un control foarte rapid, dar este mai puțin precis decât măsurarea densității în cazul în care un volum precis este cântărit utilizând recipiente standard de 100 ml

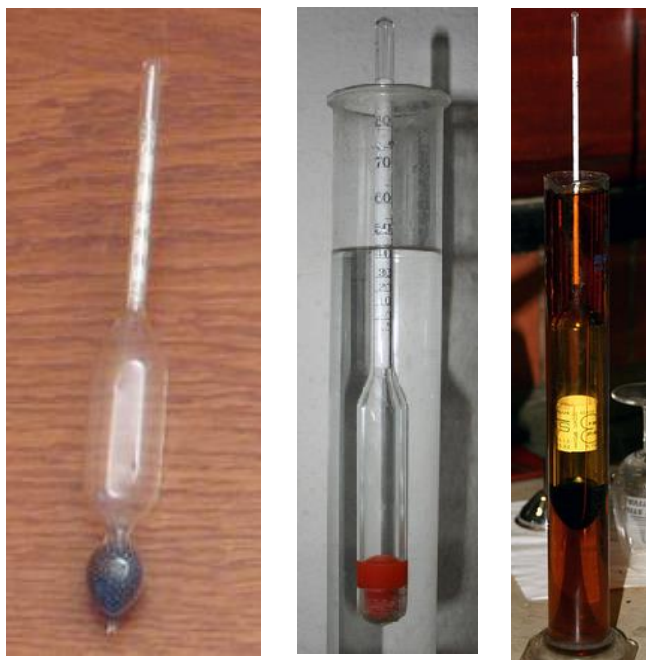


Figura 2 : Variante de densimetre , areometre, alcoolmetre

**Areometrul Fahrenheit** arată ca un tub de sticlă umplute cu aer în mijloc, cu mercur în partea de jos iar în varf conține un recipient. Când areometrul este scufundat într-un lichid cu densitate necunoscută, acesta plutește. Masele marcate sunt apoi adăugate în recipientul superior până când partea centrală a areometrului este complet imersată. Masa totală adăugată este cu atât mai mare cu cât forța Arhimedica impusă asupra areometrului de către lichid este mai mare, adică densitatea acestuia din urmă este mai mare.

**Alcoolmetrul se utilizează pentru măsurarea gradului de tărie alcoolică** pornind de la densitatea lichidului a fost definită de Louis Joseph Gay-Lussac în 1824, în scopul impozitării pe alcool. Un hidrometru sau densimetru direct gradat în grade de alcool este scufundat în lichid. Valoarea măsurată este corectată în funcție de temperatura lichidului. Tabelele cu densitatea și corecțiile sale cu temperatura au fost stabilite experimental de Gay-Lussac. Această tehnică este exactă numai dacă lichidul nu conține decât apă și alcool în soluție, de unde și necesitatea distilării anterioare, dacă sunt necesare date riguroase pentru nevoile comerciale sau fiscale.

Densimetre mici gradate în grade, alcoolmetre sau cantare de alcool sunt folosite de profesioniști și controlori pentru a măsura aproximativ și rapid tăria alcoolică a unui produs.

Azi se utilizeaza pentru masurarea tarii vinului ebulliometrul Maligand aparut în 1875, care este un alambic in miniatură echipat cu un termometru de precizie. Temperatura de fierbere a unei soluții etanol-apă depinde de rapoartele lor. Temperatura citită este transformată în grade alcoolmetrice prin citirea unui tabel. Precizia măsurării depinde de concentrația altor substanțe, cum ar fi zaharurile și acidul carbonic, care modifică temperatura de fierbere. În mediul vinicol, expresia "gradul Maligand" a fost mult timp folosită pentru "% vol. la 15 ° C".

Apărută în 1967 un densimetru electronic permite măsurarea TAV (gradul de alcool) din soluție alcoolică apoasă, care necesită o distilare înainte de măsurare, în cazul în care probele au o matrice complexă (vin, coniac, Armagnac, lichioruri ..).

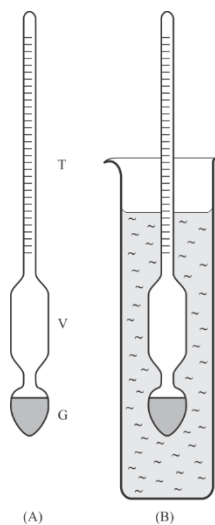
Măsurarea densității cu ajutorul tubului oscilant (contor de densitate electronică) a devenit metoda standardul de referință în anii 1990 pentru mulți producatori și specialist în vinuri, băuturi spirtoase și mai recent pentru etanol ca și combustibilului de precizie (TAV +/- 0, 01% v / v) și ușurința utilizării.



## DETERMINAREA DENSITĂȚII UNUI LICHID CU DENSIMETRU

Determinarea densității unui lichid cu densimetru se bazează pe legea lui *Arhimede* referitoare la forța de ascensiunii exercitată asupra unui corp imersat într-un lichid. Figura 3 reprezintă un densimetru. Acesta este un corp confecționat din sticlă în care se disting trei porțiuni: greutatea “G”, corpul de volum “V” și tija prevăzută cu diviziuni “T” (Figura 3-A). Lichidul studiat se introduce într-un pahar iar densimetrul se introduce în lichid. Densimetrul plutește în lichid iar adâncimea la care se scufundă depinde de densitatea lichidului. Adâncimea se citește pe diviziunile practicate pe tija “T”, acestea corespunzând valorilor de densitate ale lichidelor (Figura 3-B).

La executarea determinării este important controlul temperaturii lichidului. Din acest motiv, în unele densimetre este inclus și un termometru.



**Figura 3 3 Densimetru simplu**

Pentru a acoperi un domeniu suficient de extins de valori de densitate, se utilizează seturi de densimetre, fiecare fiind etalonat pentru un anumit domeniu de densitate. La determinarea densității unui lichid concret, se alege din set densimetrul care, introdus în lichid, plutește fără să atingă fundul vasului.

Practic se execută determinarea densității următoarelor lichide: etanol ( $C_2H_5OH$ ), tetraclorura de carbon ( $CCl_4$ ), acetonă ( $(CH_3)_2CO$ ) și . La măsurare este important ca densimetrul să nu atingă peretele vasului în care se află lichidul studiat.

Densimetrele fiind etalonate de producător, determinarea densităților nu este dependentă de vreun lichid de referință.

**MODUL DE LUCRU:**

1. Se fac cate 3 masuratori pentru solutii de NaCl respectiv KCl avand concentratiile de 0.9 %, 1% , 5%, 6% si 8%.
2. Se calculeaza valorile medii , erorile si valorile reale
3. Se fac calcule pentru densitatea relativa d
4. Se calculeaza valorile medii , erorile si valorile reale
5. Valorile obtinute se trec in tabelul obtinut
6. Se fac reprezentarile grafice :  $\rho = \rho(c)$

**Tabel: densitatiile la solutiile de NaCl**

Nr crt	Solutii utilizate	$\rho$ (g/l)	$\bar{\rho}$ (g/l)	$\mu_{\rho}$ (g/l)	$\rho_{real}(g/l)$	$d = \frac{\rho_{lichid}}{\rho_{apa}}$	$\bar{d}$	$\mu_d$	$d_{real}$
1	H <sub>2</sub> O								
2									
3									
1	NaCl 0.9%								
2									
3									
1	NaCl 1%								
2									
3									
1	NaCl 5%								
2									
3									
1	NaCl 6%								
2									
3									
1	NaCl 8%								
2									
3									

**Tabel: densitatile la solutiile de KCl**

Nr crt	Solutii utilizate	$\rho$ (g/l)	$\bar{\rho}$ (g/l)	$\mu\rho$ (g/l)	$\rho_{real}(g/l)$	$d = \frac{\rho_{lichid}}{\rho_{apa}}$	$\bar{d}$	$\mu_d$	$d_{real}$
1	H <sub>2</sub> O								
2									
3									
1	<b>KCl</b> 0.9%								
2									
3									
1	<b>KCl 1%</b>								
2									
3									
1	<b>KCl 5%</b>								
2									
3									
1	<b>KCl 6%</b>								
2									
3									
1	<b>KCl 8%</b>								
2									
3									

# DETERMINAREA DENSITATII LA ETILENGLICOL CU METODA ABBE

## INTRODUCERE TEORETICA

In fizica undelor refractia inseamna schimbarea directiei de propagare a unei unde atunci cand traverseaza suprafata de separatie dintre doua medii ( optice , acustice sau chiar seismice)

Refractia inseamna o modificare a orientarii :

- Frontului de unda – este linia care descrie o unda luminoasa ( in optica fizica sau in seismologie
- A razei : directia de propagare a unei unde este perpendiculara pe cea a frontului de unda

Cele doua modificari ale orientarii sunt echivalente in cazul refractiei cu toate acestea, preferăm primul care explica fenomenul, iar al doilea pentru a cuantifica fenomenul

Lumina este deviata atunci când trece dintr-un mediu transparent in altul (de exemplu, din aer in apă, sau invers) Acest fenomen este observat atunci când observam un pai într-un pahar: pare rupt.

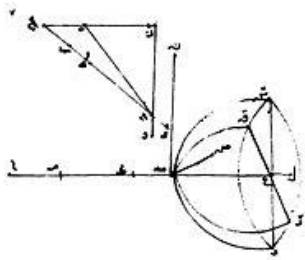
Această "diviziune" este evidentă datorita "refracției".

Lumina se numește "refractată", iar proprietatea ce caracterizează diferite medii transparente este "refractie".

Se pot distinge refracția difuză de refracție perfecta .

- în cazul **refracție difuze**, raza incidentă este separat într-o multitudine de raze în al doilea mediu de propagare;

- în cazul **refracție perfecte**, apare doar o singură rază, în al doilea mediu.



اولا انما يشاء عليها سطح مستوي وهو الان هذا الشئ على سطح مستوي  
 على نقطة تسمى انما يكون انما يكون انما يكون انما يكون  
 انما يكون انما يكون انما يكون انما يكون انما يكون انما يكون  
 انما يكون انما يكون انما يكون انما يكون انما يكون انما يكون  
 انما يكون انما يكون انما يكون انما يكون انما يكون انما يكون  
 انما يكون انما يكون انما يكون انما يكون انما يكون انما يكون

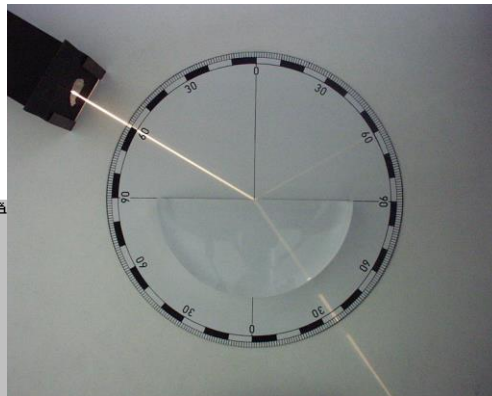
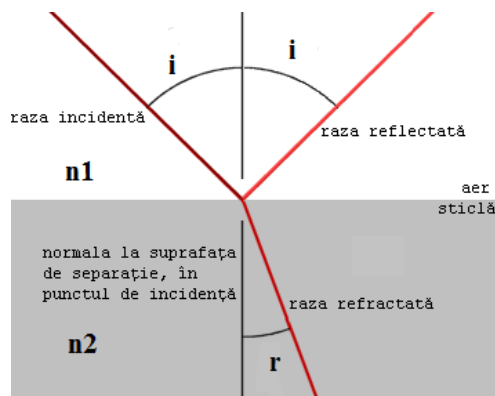
Refracția difuza apare, în general, în natură. Pentru a exista o refracție perfectă se impune ca suprafața optică (suprafața de separare între cercuri) sa fie perfect netedă, iar al doilea mediu este perfect transparent și amorf sau monocristalin.

Primele concepte descoperite în optica experimentală au fost cele legate de fenomenele de reflexie și refracție

Refracție era deja bine cunoscută de Ptolemeu

Primul care a menționat legea refracției a fost **Ibn Sahl**. (c. 940-1000)

### Legea Snell –Descartes



În optica fiecare mediu transparent este caracterizat de indicele de refracție  $n_i$ . Dioptru este suprafața de separare dintre două medii.

Legile refracției (a doua lege, în principal), stabilite de Snell și Descartes, pot explica fenomenul cantitativ, precizează că:

- Raza incidentă, normală și raza refractată sunt coplanare.
- Indicele de refracție notat cu  $n$  este raportul dintre sinusul unghiului de incidență  $i$  și sinusul unghiului de refracție  $r$ .  $n_1 \sin i = n_2 \sin r$ , dacă  $n_1=1$  și  $n_2 = n$  atunci:

- $$n = \frac{\sin i}{\sin r}$$

Apoi se observă că:

- Cu cât indicele de refracție  $n_2$  este mai mare , cu atât mai mult raza refractată se apropie de normala, și vice-versa;
- În cazul în care indicele de refracție  $n_2$  este mai mic decât  $n_1$  (de exemplu, sticlă în aer), pot depăși așa-numitul "unghi limita", dincolo de care există o reflexie totală.

### **DESCRIEREA REFRACTOMETRULUI ABBE :**

Refractometrul este un aparat utilizat pentru determinarea indicelui de refracție necunoscut al unor soluții. Este utilizat încă din secolul XIX.

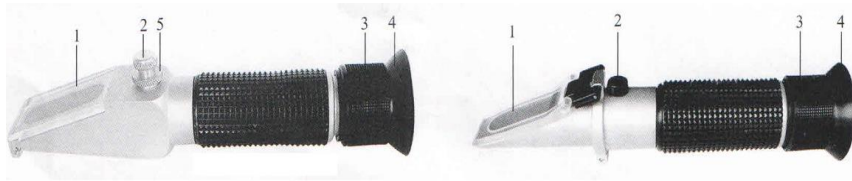
În principiu substanțele pot fi caracterizate printr-un indice de refracție  $n$  specific care poate fi utilizat pentru identificarea sa.

Refractometrul Abbe este utilizat cu succes pentru determinarea indicelui de refracție al compusilor organici , soluțiilor, produse alimentare , farmaceutice și concentrația de proteine din ser..

Indicele de refracție este măsurat prin alinierea reticulului din telescop cu linia corespunzătoare reflexiei totale ( a se vedea linia de demarcație între zona luminoasă și cea întunecată din telescop) .

Această linie este deplasată prin rotirea prisme . Citirea se realizează la temperatură constantă fiind importantă, de aceea prismele sunt adesea închise într-o manta de apă, care poate fi conectată la o baie termostată.

Compania Carl Zeiss și casa Abbe este la originea refractometrului pentru o mare parte din istoria sa. Ernst Abbe a publicat cartea sa în 1874 : »Neue APPARATE .... « , în care a discutat despre teoria descrisă și instrumentele pe care el le- a dezvoltat pentru măsurarea indicelui de refracție folosind prisme și reflexia totală. El a descris pentru prima dată refractometrul Abbe inventat în 1863 pentru a determina indicele de refracție a fluidelor cu indicele de refracție cuprins în intervalul ( $n = 1.3-1.7$ ). Acest instrument include prisme Amici inițiale și este în esență același cu refractometrul Abbe modern, dar fără control de temperatură. Inițial, Carl Zeiss a produs acest instrument pentru uz intern și pentru clienți privați. Carl Zeiss a publicat primul său catalog al instrumentului în 1893.



unde :

1. placa pentru iluminare – unde cade lumina incidenta
2. surub de etalonare
3. ajustarea focalizarii
4. ocular
5. contra surub de etalonare

## MODUL DE LUCRU

1. Se aranjeaza capătul frontal al refractometrului pe direcția luminii

**2. Ajustarea la nul:** Se deschide placa refractometrului spre regiunea luminoasa

1. Se pune 2-3 picături de apă distilată pe prisma principală.
2. Se inchide capacul prisme – se obtureaza accesul la lumina și se apasa ușor, astfel încât apa sa se întinda pe întreaga suprafață a prisme fără bule de aer sau pete uscate.
3. Se lasă proba să rămână pe prisma timp de aproximativ 30 de secunde.
4. Apoi se realizeaza calibrarea refractometrului lumina de delimitare să coincidă cu linia de zero corespunzatoare pentru întuneric.
5. Setarea refractometrului cu funcția de compensare a temperaturii care urmează să fie făcută sub valorile de  $20^{\circ}\text{C}$  care este temperatura camerei. Când temperatura camerei sau a mediului de lucru (fără probă) se schimbă cu mai mult de  $5^{\circ}\text{C}$ , se recomandă să se mentioneze precizia de calibrare.
6. Procedura de lucru se face după calibrare și este făcută în principiu în același mod ca și calibrarea.
7. Se deschide placa refractometrului .
8. Se curăță suprafața prisme cu pânză de bumbac moale.

9. Se aseaza 2-3 picături de soluție pe prisma principală.
10. Se închide placa de lumina zilei și se apasa ușor, apoi se citește valoarea pe scala de delimitare la întuneric corespunzătoare.
11. Citirea este valoarea măsurată a densității soluției .
12. După măsurarea, curățați imediat proba de testare de pe suprafața prismei și placa de acoperire cu o țesătură de bumbac umed. După uscare, acesta trebuie să fie închisă perfect.

### DETERMINAREA CONCENTRAȚIEI SOLUȚIEI

1. Preparați diferite soluții de etilenglicol  $C_2H_6O_2$  cu apă distilată cu concentrații între 10 – 80 %
2. Citiți valoarea densității pe aparat ( refractometrul Abbe) pe scara din stanga
3. Utilizând formula  $c = \frac{m(g)}{M.V(l)} = \frac{\rho}{M}$  se determină concentrația obținută. Unde M este masa molară a etilenglicolului  $C_2H_6O_2$  adică:  $M_{C_2H_6O_2} = 2 \cdot 12 + 6 \cdot 1 + 2 \cdot 16 = 62 \text{ g/mol}$ .  
deci  $M_{C_2H_6O_2} = 62 \text{ g/mol}$ .
4. Se trec datele în tabelul de mai jos
5. se trasează grafic  $\rho = \rho(c)$
6. Treceti datele în tabelul de mai jos
7. Se citesc valorile pentru temperatura de congelare pe scara din mijloc și se scriu datele corespunzătoare în tabel



**Tabel 1 : variatia densitatii cu concentratia si cu temperatura de congelare pentru solutiile de etilenglicol**

No.sol.	cp(%)	c (M)	$\rho\left(\frac{kg}{l}\right)$	t°C
1	10			
2	20			
3	30			
4	40			
5	50			
6	60			
7	70			
8	80			

$$cM = \frac{\rho \cdot cp \cdot 10}{M}$$

# DETERMINAREA TENSIUNII SUPERFICIALE LA LICHIDE

## INTRODUCERE TEORETICĂ

În cazul unui lichid în contact cu un mediu gazos, o moleculă aflată în interiorul său este sollicitată uniform în toate direcțiile de celelalte molecule, astfel încât rezultanta acestor forțe este nulă în schimb, o moleculă aflată la suprafața de separație lichid-gaz este supusă unei forțe de atracție spre interiorul lichidului, deoarece moleculele de gaz fiind mai puțin numeroase decât cele de lichid forțele de atracție exercitate de ele vor fi mai mici. Aceste moleculele constituie stratul superficial al lichidului iar forța cu care este atrasă unitatea de suprafață din stratul superficial spre interiorul lichidului se numește presiune moleculară. Deci stratul superficial are o energie potențială mai mare decât a moleculelor din interior, fiind proporțională cu suprafața stratului superior. Conform condiției de minim pentru această energie superficială, suprafața unui lichid tinde întotdeauna spre aceea forma care îi conferă o arie minimă. Deci suprafața unui lichid se comportă ca o membrană întinsă, iar forța care are tendința de a-i măsura suprafața se numește forța de tensiune superficială. Dacă notăm cu  $dL$  lucru mecanic efectuat pentru a mări suprafața membranei cu  $dS$ , scriem:

$$dL = - \sigma dS \quad (1)$$

unde  $\sigma$  este COEFICIENTUL DE TENSIUNE SUPERFICIALĂ.

Dacă procesul efectuat cu pelicula este un proces reversibil și izoterm (decurge la temperatura mediului ambiant) acest lucru mecanic reprezintă tocmai energia liberă a membranei:

$$- dE = dL \quad (2)$$

$$dE = \sigma dS \quad (3)$$

Integrând relația (3) între  $S=0$  și  $S=S$  obținem:

$$E = \sigma S \quad (4)$$

În consecință forța de tensiune superficială este de forma:

$$F = \sigma \cdot l \quad (5)$$

unde  $l$  reprezintă lungimea conturului pe care este aplicată forța  $F$  de tensiune superficială.

Din relația (4) putem deduce că coeficientul de tensiune superficială reprezintă energia liberă aferentă unității de arie din suprafața membranei superficiale.

Considerăm un tub capilar deschis la un capăt. Desprinderea unei picături care ia naștere la capătul unui tub capilar are loc atunci când greutatea ei învinge forța de tensiune superficială.

În acest caz vom putea scrie:

$$m \cdot g = 2 \cdot \pi \cdot r \cdot \sigma \quad (6)$$

sau 
$$V_1 \cdot \rho \cdot g = 2 \cdot \pi \cdot r \cdot \sigma \quad (7)$$

unde  $V_1$  este volumul unei picături,  $r$  este raza tubului capilar, deci coeficientul de tensiune superficială va fi de forma:

$$\sigma = \frac{V_1 \rho g}{2\pi r} \quad (8)$$

Volumul  $V_1$  al unei picături se poate determina cunoscând volumul  $V$  al lichidului și numărul  $n$  de picături care iau naștere din acest volum:

$$V_1 = \frac{V}{n} \quad (9)$$

Dacă avem lichid cunoscut caracterizat de coeficientul de tensiune superficială  $\sigma_o$  și densitatea  $\rho_o$  scriem relația (10). Prin împărțirea relației (8) la (10) putem scrie relația (11).

$$\sigma_o = \frac{V \rho_o g}{2\pi r n_o} \quad (10)$$

$$\sigma = \sigma_o \frac{\rho n_o}{\rho_o n}$$

$$(11)$$

Metoda picăturilor ne dă măsurători relative. Ea reprezintă avantajul că prin această metodă, măsurătorile nu depind de unghiul limită al lichidului în raport cu materialul capilarului și metoda se poate folosi și pentru lichide vâscoase (lichide cu vâscozitate mai mare). De asemenea aceste măsurători sunt la fel de simple și precise.

În lucrarea de față ne propunem să determinăm coeficientul de tensiune superficială pentru diferite lichide, cu ajutorul stalagmometrului.

## **DODECIL-SULFAT DE SODIUM - SDS**

Dodecilsulfat de sodiu (SDS sau NaDS), laurilsulfat de sodiu (SLS) este un compus organic cu formula  $\text{CH}_3(\text{CH}_2)_{11}\text{OSO}_3\text{Na}$ .

Acesta este un surfactant anionic folosit în multe produse de curățare și de igienă.

Sarea este compusă dintr-un sulfat anorganic cu un lanț de atomi de 12 carbon legați la o grupare sulfat, oferind materialului proprietățile necesare pentru detergenții amfifili. Preparat din uleiuri de nucă de cocos și de palmier, este prezent în multi agenți de curățare de uz casnic.

**PRODUCEREA:** SDS este sintetizat prin tratarea alcoolului lauric cu trioxid de sulf, uleiuri, unde un atom de hidrogen poate produce sulfatul de lauril. Metoda practică frecvent industrial utilizează ca trioxidul de sulf. Produsul obținut este apoi neutralizat prin adăugare de hidroxid de sodiu sau carbonatul de sodiu. Alcoolul lauric este la rândul său în general derivat din uleiul de cocos și din ulei de palmier hidrolizat, eliberând acizii grași, urmată de hidrogenare. Datorită acestei metode de sinteză, probele comerciale ale SDS sunt adesea un amestec de alți sulfați de alchil, sulfat dodecil drept component principal. SDS este disponibil comercial sub formă de pulberi și granule.

**APLICAȚII:** SDS este utilizat în principal ca detergenții de rufe, cu multe aplicații de curățare. SDS este un agent activ eficient pentru suprafețe extrem de murdare și este folosit pentru îndepărtarea petelor și a reziduurilor uleioase.

De exemplu, se găsește în concentrații mai mari pentru produse industriale, inclusiv degresanți de motor, curățarea podelelor și a săpunurilor în spălătorii auto. Se găsește în pastele de dinți, șampoane, creme de ras, soluții pentru spuma de baie.

Acesta poate fi folosit pentru a ajuta la lizarea celulelor în timpul extracției ADN și destramarea în proteine în SDS-PAGE. Lauril sulfat de sodiu, în știință numită dodecil sulfatul de sodiu (SDS) sau Duponol, este frecvent utilizat în prepararea de proteine pentru electroforeză conform tehnicii SDS-PAGE. Acest compus acționează prin perturbarea legăturilor necovalente ale proteinelor, denaturand și cauzând pierderea formei native de molecule (conformație).

Sarcina negativă a anionului este substanțial mai mare decât cea a proteinei. Respingerea electrostatică care este creată prin legarea de SDS provoacă proteinelor să se desfășoare într-o formă similară cu o tijă eliminându-se astfel diferențele de formă. Respingerea electrostatică acționează ca un factor de separare în gel.

Lauril sulfat de sodiu este probabil surfactantul anionic cel mai studiat. La fel ca toți agenții tensioactivi din detergenți, lauril sulfat de sodiu îndepărtează uleiurile pielii și poate irita pielea și ochii.

Concentrația critică micelară (CMC) în apă pură la 25 ° C este de 8,2 mM, și numărul de agregare la această concentrație este în general considerată a fi de aproximativ 62.

Lauril sulfat de sodiu este de asemenea utilizat în analiza hemoglobinei. Grupul hidrofob al SLS acționează asupra subunității globinei, provocând o schimbare conformațională. Țesuturile biologice tratate cu dodecil sulfat de sodiu sunt supuse la microscopie optică quasi transparent

SDS este un bactericid topic potențial eficace, care poate, de asemenea, inhiba și, eventual, a preveni infecția cu diverși virusi încapsulați și neîncapsulați, cum ar fi virusul herpes simplex, HIV și virusul Semliki Forest.

**Pesticide:** Unele specii de muste, furnici și molii sunt atrase de lauril sulfat de sodiu, chiar și în cantități mici, și apoi ucise. Acesta este principalul ingredient activ în cele mai multe substanțe anti-musculite de fructe cumparate de la magazin. musculite de fructe sunt adesea atrase de ea.

Tulburări de Gust: Lauril sulfat de sodiu reduce temporar percepția de dulceață, un efect observat în mod obișnuit după utilizarea recentă a pastelor de dinți care conține acest ingredient.

Studii de Toxicologie au aratat ca SDS nu este cancerigen atunci cand este aplicat direct pe piele sau consumat. O trecere în revistă a literaturii științifice a spus "SLS [SDS] a fost negativ într-un Test Ames privind mutația bacteriană, un test de mutație genetică și de schimb de cromatide surori în celulele de mamifere, precum și într-un test in vivo pe șoareci. Rezultatele negative a studiilor in vitro și in vivo indica faptul ca SDS nu interacționează cu ADN-ul.

**Sensibilitate:** S-a demonstrat că irita pielea fetei în timpul de expunere prelungite și constante (peste o oră) la adulții tineri. SDS poate agrava problemele ale pielii la persoanele cu hipersensibilitate cronică a pielii. Unele persoane sunt mai afectate decât altele. În studiile la animale SDS pare să irite pielea și ochii.

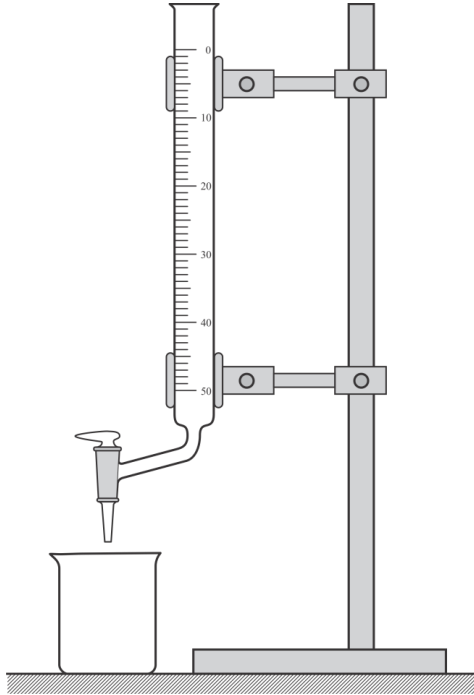
**Ulcerale aftoase:** Au fost mai multe studii cu privire la modul în care pasta de dinți pe baza de SDS afectează reparația ulcerelor aftoase, cunoscute în unele țări ca răni albe. Rezultatele acestor studii au fost în conflict. În 1994, un studiu preliminar centrare a arătat că pacienții au prezentat un număr semnificativ mai mare de ulcere aftoase după utilizarea de pastă de dinți care conține SLS fata

pasta de dinti fara SLS. Cu toate acestea, un studiu publicat în 1999 nu a reușit să găsească diferențe statistic semnificative. Un studiu din 2012 nu a găsit o diferență semnificativă a numărului de ulcere, dar nu a găsit o diferență semnificativă a duratei și a scorurilor durerii legate de ulcer. Doar Studiul din 2012 pe pacienți care utilizează o pastă de dinți fără SLS arata vindecarea rapida a ulcerului și mai puțină durere legată de ulcer, în medie, decât pacienții care utilizeaza pasta de dinti care contine SLS.

**Interacțiunea cu fluorul :** Unele studii au sugerat ca SLS din pasta de dinti poate scădea eficacitatea fluorului in prevenirea cariilor dentare (carii). Acest lucru se poate datora interacțiunii cu depunere SLS de fluorură pe smalțul dentar.

## MONTAJ EXPERIMENTAL

**STALAGMOMETRUL** (fig. 1) este format dintr-un rezervor de volum determinat, delimitat de două repere, terminat cu un tub capilar, prin care curge lichidul, picătură cu picătură.



Se introduce apa în stalagometru. Se numără picăturile de apă formate în timp ce apa curge între cele două repere (într-un volum dat). Se repetă operațiile pentru celelalte substanțe, care se studiază. Se efectuează câte 5 determinări pentru fiecare substanță, căreia i se cunoaște densitatea și i se determină coeficientul de tensiune superficială cu relația (11). Rezultatele se trec în tabelul 1.

## MODUL DE LUCRU:

1. Se introduce apa in stalogrammetru
2. E numara picaturile care se desprind dintr-un volum dat ( intre 2 repere)
3. Se repeta operatia pentru toate celelalte substante utilizate
4. Se fac 3masuratori pentru fiecare substanta
5. Se determina coeficientul de tensiune superficiala cu formula (11)
6. Datele se trec in tabelul 1 respectiv 2.

## PRELUCRAREA DATELOR EXPERIMENTALE

Cunoscand densitatea solutiilor , coeficientul de tensiune superficiala a fluidelor se determina cu

relatia:  $\sigma = \sigma_0 \frac{\rho n_0}{\rho_0 n}$  (11),

Rezultatele se trec in tabelul 1.

Pentru fiecare substanta se calculeaza valoarea medie ,

Eroarea  $\mu = \sqrt{\frac{\sum(\sigma_i - \bar{\sigma})^2}{n(n-1)}}$

si intervalul de valori reale  $\sigma_{real} \in (\bar{\sigma} - \mu, \bar{\sigma} + \mu) \cdot 10^{-3} \frac{N}{m}$ .



Tabel 1. Variatia tensiunii superficiale cu densitatea

Nr. crt.	Substanta	$\rho$ ( $kg/m^3$ )	$n$ (nr pic)	$\sigma$ ( $10^{-3} N/m$ )	$\bar{\sigma}$ ( $10^{-3} N/m$ )	$\mu$ ( $10^{-3} N/m$ )
1	apa	$\rho_0 = 1000$		$\sigma_0 = 72.8$	-	-
2	(H <sub>2</sub> O)					
3						
1	alcool	786				
2	izo propilic					
3						
1	alcool	789				
2	etilic					
3	(C <sub>2</sub> H <sub>6</sub> O)					
1	acetona	792				
2	(C <sub>3</sub> H <sub>6</sub> )					
3						
1	toluen	870				
2	(C <sub>7</sub> H <sub>8</sub> )					
3						
1	metanol	1015				
2	(CH <sub>4</sub> O)					
3						
1	anilina	1010				
2	(C <sub>6</sub> H <sub>7</sub> H)					
3						
1	acid acetic	1050				
2	C <sub>2</sub> H <sub>4</sub> O <sub>2</sub>					
3						
1	DMSO	1100				
2	Dimetil sulf oxid					
3						
1	etilen glicol	1110				
2	C <sub>2</sub> H <sub>4</sub> O <sub>2</sub>					
3						
1	apa oxigenata	1450				
2	H <sub>2</sub> O <sub>2</sub>					
3						

Tabel 2 : Studiul tensiunii superficiale cu concentratia

Nr.	Subst.	$\rho$ ( $kg/m^3$ )	$n$ (nr. Pic.)	$\sigma$ ( $10^{-3} N/m$ )	$\bar{\sigma}$ ( $10^{-3} N/m$ )	$\mu$ ( $10^{-3} N/m$ )	$\sigma_{real}$
1	apa (H <sub>2</sub> O)	1000		$\sigma_0 = 72.8$	-	-	
2							
3							
1	SDS 0,5%						
2							
3							
1	SDS 1%						
2							
3							
1	SDS 2%						
2							
3							
1	SDS 5%						
2							
3							
1	SDS 6%						
2							
3							
1	SDS 9.7%						
2							
3							

## CONCLUZII

Se trag concluziile cu privire la variatia tensiunii superficiale cu densitatea respectiv cu concentratia substantei studiate.

Intervalele de valori reale pentru lichidele studiate sunt:  $\sigma_{real} \in (\bar{\sigma} - \mu, \bar{\sigma} + \mu) 10^{-3} \frac{N}{m}$

Tabel 3 : Studiul tensiunii superficiale cu concentratia :  
SOLUTIE MICELARA

Nr.	C(%)	$\rho$ ( $kg/m^3$ )	$n$ (nr. Pic.)	$\sigma$ ( $10^{-3} N/m$ )	$\bar{\sigma}$ ( $10^{-3} N/m$ )	$\mu$ ( $10^{-3} N/m$ )	$\sigma_{real}$
1	apa (H <sub>2</sub> O)			$\sigma_0 = 72.8$	-	-	
2							
3							
1	10						
2							
3							
1	20						
2							
3							
1	30						
2							
3							
1	40						

## CONCLUZII

Se trag concluziile cu privire la variatia tensiunii superficiale cu densitatea respectiv cu concentratia substantei studiate.

Intervalele de valori reale pentru lichidele studiate sunt:  $\sigma_{real} \in (\bar{\sigma} - \mu, \bar{\sigma} + \mu) 10^{-3} \frac{N}{m}$

Tabel 4: Studiul tensiunii superficiale cu concentratia : GLICERINA

N r.	C(%)	$\rho$ ( $kg/m^3$ )	$n$ (nr. Pic.)	$\sigma$ ( $10^{-3} N/m$ )	$\bar{\sigma}$ ( $10^{-3} N/m$ )	$\mu$ ( $10^{-3} N/m$ )	$\sigma_{real}$
1	apa	1000		$\sigma_0 = 72.8$	-	-	
2	(H <sub>2</sub> O)						
3							
1	10						
2							
3							
1	20						
2							
3							
1	30						
2							
3							
	40						
	50						

## CONCLUZII

Se trag concluziile cu privire la variatia tensiunii superficiale cu densitatea respectiv cu concentratia substantei studiate.

Intervalele de valori reale pentru lichidele studiate sunt:  $\sigma_{real} \in (\bar{\sigma} - \mu, \bar{\sigma} + \mu) 10^{-3} \frac{N}{m}$

# MASURAREA VASCOZITATII DINAMICE SI CINEMATICE UTILIZAND VASCOZIMETRUL HOPPLER

## INTRODUCERE TEORETICA

### VÂSCOZITATEA

La viteze nu prea mari curgerea fluidelor este laminara (in straturi paralele), adica liniile de curent sunt bine determinate si nu se intersecteaza nicaieri intre ele, fiecare particula de fluid ramane mereu in interiorul aceluiasi tub de curent. **La viteze mari miscarea fluidului devine TURBULENTA**, neregulata, portiunile de fluid se amesteca si (exista si curgerea fluidului ideal cu vortexuri, care nu prezinta viscozitate) **Daca straturile de fluid aluneca unele fata de altele intre ele apar forte de frecare interna sau de viscozitate**. Stratul cu viteza mai mica franeaza stratul cu viteza mai mare si invers stratul cu viteza mai mare accelereaza stratul cu viteza mai mica.

Aparitia acestor forte, situate in planele de lucru se explica prin variatia de impuls a straturilor datorita trecerii moleculelor dintr-un strat in altul. Presupunem ca directia de curgere a fluidului este aceeași peste tot si ca viteza de curgere variaza ca modul numai in directie perpendiculara (transversala) pe directia de curgere.

Exemplul arata ca **forta de frecare interna care apare în planul de alunecare pe unitatea de suprafata este proportionala cu gradientul vitezei (legea lui Newton):**

$$\mathfrak{S} = \frac{dF}{dS} = \eta \frac{dv}{dz} \quad (1)$$

Deci  $dF = \eta \frac{dv}{dz} dS$  (2)

unde  $\underline{\eta}$  este *coeficientul de vâscozitate dinamică* dependent de natura fluidului (și de temperatura). Dimensiunea coeficientului de vâscozitate este:  $[\eta]_{S.I.} = \frac{N \cdot m}{m^2 \cdot \frac{m}{s}} = \frac{Kg \cdot m \cdot s}{s^2 \cdot m^2} = \frac{Kg}{m \cdot s}$

sau  $[\eta]_{S.I.} = \frac{N \cdot S}{m^2}$

**Unitatea C.G.S. este poise (P) (după numele lui POISEUILLE):**

$1P = 1 \frac{g}{cm \cdot s} = 0,1 \frac{Kg}{m \cdot s}$ . Deci **unitatea de măsură în CGS. este DECAPOISE (daP).**

**unitatea de măsură în SI. este Pa.s .**

La lichide  $\eta$  este de ordinul a  $10^{-3}$  daP iar la gaze  $\eta$  este cu două ordine mai mic:  $\eta = 10^{-5}$  daP.

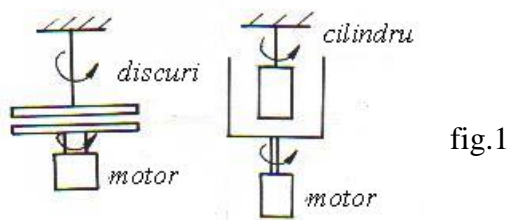
**VÂSCOZITATEA CINEMATICA  $\nu$  este raportul dintre vâscozitatea  $\eta$  și densitatea  $\rho$  a fluidului:  $\nu = \frac{\eta}{\rho}$  și unitatea ei de măsură este  $[\nu]_{S.I.} = 1 \frac{Kg}{m \cdot s} \cdot \frac{m^3}{Kg} = 1 \frac{m^2}{s}$  în**

C.G.S. unitatea este STOKES (St)  $1St = 1 \frac{cm^2}{s} = 10^{-4} \frac{m^2}{s}$  .

La lichide  $\nu \approx 10^{-6} \frac{m^2}{s}$ , la gaze  $10^{-5} \frac{m^2}{s}$  (mai mare decât la lichide)

Existența frecării interne (a vâscozității) se arată experimental ușor suspendând printr-un fir un disc sau un cilindru sub care se rotește un alt disc sau cilindru, imersate în lichidul studiat.

Stratul de fluid imediat adiacent corpului rotit aderă de acesta și este antrenat de el. Celelalte straturi sunt antrenate cu viteze din ce în ce mai mici până la ultimul strat alipit celui alt disc sau cilindru asupra căruia se va exercita astfel o forță de frecare care îl va roti ( vezi fig.1).



## FORMULA LUI POISEUILLE

Sa studiem **curgerea laminara stationara** a unui fluid viscos printr-un tub. Curgerea laminara are loc la viteze nu prea mari, sau la diametre nu prea mari.

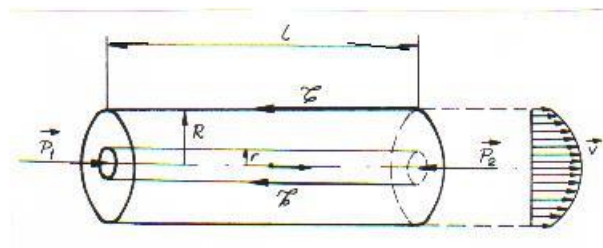


Fig 2 .

Sa delimitam un tub de curent de raza  $r$  ( vezi fig.2) . Asupra fluidului din acest tub actioneaza fortele de presiune de la extremitati cu rezultanta  $p_1\pi r^2 - p_2\pi r^2$  si forta de frecare interna pe suprafata laterala, exercitata de restul fluidului datorita vâscozitatii  $\mathfrak{S}2\pi r l$ .

**Curgerea fiind stationara (cu viteza constanta)**, fortele isi fac echilibru:

$$(p_1 - p_2)\pi r^2 = 2\pi r l \mathfrak{S} \text{ sau } (p_1 - p_2)r = -2l\eta \cdot \frac{dv}{dz} \quad (3)$$

( $\mathfrak{S}$  este forta de frecare interna:  $\mathfrak{S} = \frac{dF}{dS} = \eta \frac{dv}{dz}$ ) Semnul minus apare din cauza semnului minus

al gradientului vitezei  $\frac{dv}{dz} < 0$ ; viteza pe axa tubului e maxima si scade pe peretii tubului fiind nula

la perete, in stratul adiacent.

Prin integrare obtinem:

$$dv = -\frac{p_1 - p_2}{2l\eta} r dz \quad (4)$$

$$v = -\frac{p_1 - p_2}{4l\eta} r^2 + C \frac{dv}{dz} \quad (5)$$

Constanta C se determina din conditia ca la perete pt  $r=R$ , viteza sa fie nula.

$$v(r) = \frac{p_1 - p_2}{4l\eta} (R^2 - r^2) = v_m \left(1 - \frac{r^2}{R^2}\right) \quad (6)$$

unde  $v_m = \frac{(p_1 - p_2)R^2}{4l\eta} \quad (7)$

Deci  $\frac{v}{v_m} = 1 - \frac{r^2}{R^2}$  - *distributia vitezelor este parabolica.*  $(8)$

Sa calculam debitul volumic:

$$Q_v = \int v dS = \int_0^r v \cdot 2\pi r \cdot dr = \int_0^r \frac{2\pi(p_1 - p_2)}{4l\eta} (R^2 - r^2) r dr = \frac{2\pi(p_1 - p_2)}{4l\eta} \cdot \int_0^r (R^2 - r^2) r dr = \frac{\pi(p_1 - p_2)}{8l\eta} R^4 = S_v \quad (9)$$

unde  $v = \frac{p_1 - p_2}{8l\eta} R^2$

$Q_v = \frac{\pi(p_1 - p_2)}{8l\eta} R^4 = S_v$ <p>unde <math>v = \frac{p_1 - p_2}{8l\eta} R^2</math></p>	(10)
---	------

Aceasta este **formula lui POISEUILLE (1841)**. Debitul este proportional cu caderea de presiune pe unitatea de lungime a tubului si cu puterea a 4-a a razei tubului.

Aceasta formula poate fi folosita pentru determinarea vascozitatii fluidelor (de exemplu in **vascozimetrul OSTWALD**).

Legea lui Poiseuille explica unele aspecte ale fiziologiei circulatiei sanguine. Reteaua capilara umana insumeaza  $10^5$  Km. Dupa nevoile organismului debitul sangelui este reglat usor prin contractia sau dilatarea vaselor sanguine.



## STRATUL LIMITA. LEGEA LUI STOKES.

Atunci cand un corp se misca intr-un fluid, la suprafata se adera un strat foarte subtire de fluid, antrenat de corp. In regim liniar, deci la viteze nu prea mari, in vecinatatea corpului exista un strat relativ subtire, numit **strat limita**, in care viteza scade pana la zero si in care se manifesta forte de frecare datorita vascozitatii.

Putem evalua grosimea stratului limita astfel: notam lungimea si latimea stratului limita cu  $h$  si  $b$ . Atunci forta de frecare interna dupa legea lui Newton este:  $F \approx \eta \cdot \frac{v}{d} \cdot h \cdot b$  (11)

Pe de alta parte, forta de frecare interna poate fi aflata din variatia de impuls a fluidului (de la stratul cu viteza zero la cel cu viteza  $v$ ) in unitatea de timp:

$$F \approx Q_m \cdot v = \rho dbv \cdot v = \rho db \cdot v^2 \quad (12)$$

$$\text{Din aceste doua expresii rezulta: } d \cong \sqrt{\frac{h\eta}{\rho v}} \quad (13)$$

Daca raportul  $\frac{hb}{d} = l$  este o lungimea caracteristica  $l$  a corpului, atunci forta de frecare devine:

$$\boxed{F = \text{const.} \cdot \eta l v} \text{ legea lui STOKES} \quad (14)$$

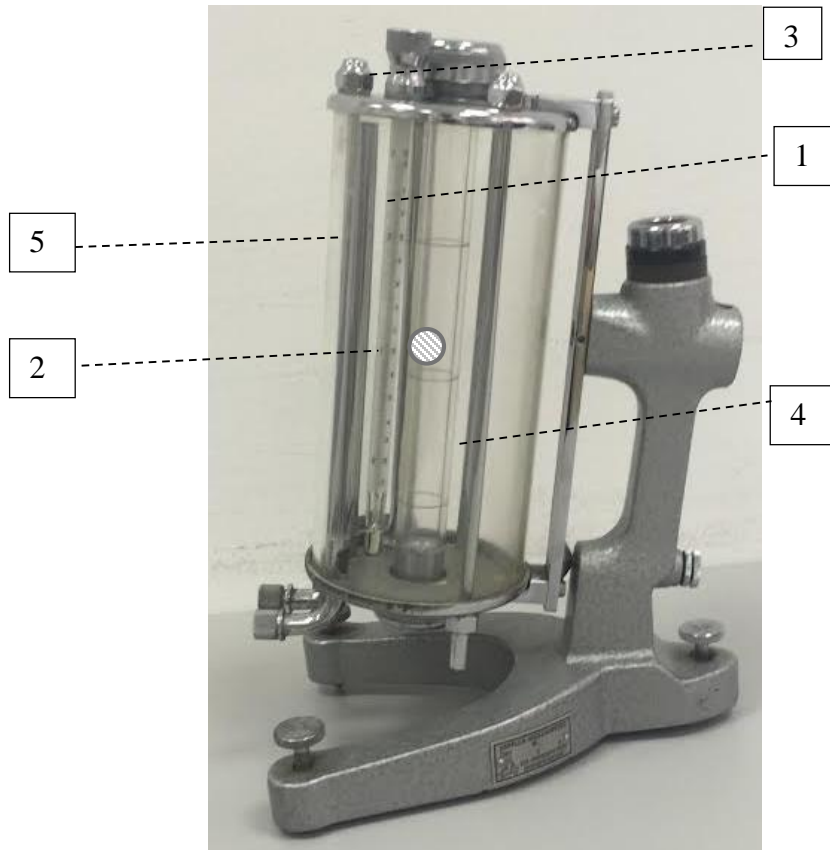
**LEGEA LUI STOKES:** *Forța de frecare  $F$  întâmpinată de un corp (în regim de curgere) este proporțională cu vâscozitatea fluidului  $\eta$ , cu dimensiunea liniară caracteristică  $l$  a corpului și cu viteza sa  $v$ .*

**In cazul sferei** se obtine **formula lui STOKES:**  $F = 6\pi\eta r v$  (15)

unde  $r$  - este raza sferei.

## MONTAJUL EXPERIMENTAL

Pentru determinarea vâscozității dinamice și cinematice se folosește vâscozimetrul Hoppler. Temperatura poate fi controlată în interiorul vâscozimetrului în intervalul  $(-20,+120^{\circ}\text{C})$



1. tubul unde cade bila
2. bila
3. capacul de închidere a tubului unde se introduce fluidul vâcos de studiat
4. tub exterior
5. termometru

## MODUL DE LUCRU

### MASURAREA TAMPULUI DE CADERE A BILEI

Timpul de cadere a bilei se inregistreaza intre cele doua repere situate pe tubul de studiat in care se afla lichidul vascos care se studiaza. ( distanta intre cele doua repere are valoarea de 4,5 cm=45 mm)

### PRELUCRAREA DATELOR EXPERIMENTALE

**CALCULUL VISCOZITATII DINAMICE se face cu formula :**  $\eta = k \cdot (\rho_1 - \rho_2) \cdot t$

unde

k este constanta bilei ( avand unitatea  $\frac{mPa \cdot s \cdot cm^3}{g \cdot s}$  )

$\rho_1$  – densitatea bilei (avand unitatea : g/cm<sup>3</sup>)

$\rho_2$  densitatea liquidului de studiat (avand unitatea : g/cm<sup>3</sup>)

t - timpul de cadere a bilei .

**CALCULUL VISCOZITATII CINEMATICE se face cu formula:**  $\nu = \frac{\eta}{\rho_2}$

Unitate de masura este  $1 \frac{mm^2}{s} = 1cSt$

Calculul densitatii bilei ce cade se realizeaza dupa cum urmeaza:

$$\rho = \frac{m}{V} = \frac{m}{\frac{4 \cdot \pi \cdot R^3}{3}} = \frac{3m}{\pi \cdot D^3}$$

Unde R- raza bilei , D- diametru bilei , m – masa bilei .

**Tabelul 1: Constante de material**

Articol	Bila	Material	Densitate g/cm <sup>3</sup>	Diametrul bilei mm.	Constant a K m.Pa*s*s* cm <sup>3</sup> /g*s	Intervalul de valori obtinute dupa masurare mPa*s
V91101	1	Sticla Borosilicat	2.2	15.81	0.007	0.6...10
V91102	2	Sticla borosilicat	2.2	15.6	0.09	7...130
V91103	3	Ni-Fe	8.1	15.6	0.09	30...700
V91104	4	Ni-Fe	8.1	15.2	0.7	200...4800
V91105	5	Otel	7.7-8.1	14.0	4.5	800...10000
V91106	6	Otel	7.7-8.1	11.0	33	6000...75000

**Tabelul 2: Determinarea vascozitatii dinamice si cinematice  $\eta$ (mPa.s)**

Bi	M (g)	D (cm)	$K \frac{mPa.s.cm^3}{g.s}$	$\rho_1$ (g/cm <sup>3</sup> )	t(s)	$\eta = k.(\rho_1 - \rho_2)t$	$\nu = \frac{\eta}{\rho_2}$ (mm <sup>2</sup> /s)
1	4.58	1.580	0.01972	2,2212			
2	4.41	1.560	0.12801	2,2199			
3	16.13	1.559	0.13945	8,1380			
4	14.91	1.518	0.78017	8,1480			
5	11.16	1.399	6.32917	7,7925			
6	5.42	1.099	31.15722	7,8147			

**Tabelul 3: Determinarea vascozitatii dinamice si cinematice pt siropul .....**

Nr crt	C (%)	$\rho_2$ g/cm <sup>3</sup>	$K \frac{mPa.s.cm^3}{g.s}$	$\rho_1$ (g/cm <sup>3</sup> )	t(s)	$\eta = k.(\rho_1 - \rho_2)t$ $\eta$ (mPa.s)	$\nu = \frac{\eta}{\rho_2}$ mm <sup>2</sup> /s
1	20		0.12801	2.21996			
2	40						
3	60						
4	80						
5	100						

# MASURAREA VASCOZITATII DINAMICE , CINEMATICE SI RELATIVE UTILIZAND VASCOZIMETRUL UBELLOHDE

## INTRODUCERE TEORETICA

**Fortele de atractie intermoleculara care se opun deplasarii relative a moleculelor vecine determina aparitia fenomenului de frecare interna numita si viscozitate**

**Fortele de frecare dintre straturile de lichid in curgere sunt date de**

**FORMULA LUI NEWTON :** 
$$F = \eta \cdot S \cdot \frac{\Delta v}{\Delta x}$$

Unde  $\eta$  este coeficientul de viscozitate ,

S- suprafata de contact intre straturi

$\frac{\Delta v}{\Delta x}$  - gradientul de viteza

Pentru calcularea viscozitatii  $\eta$  se utilizeaza **FORMULA LUI POISEUILLE :** 
$$Q = \frac{p \cdot R^4 \cdot \pi}{8 \cdot \eta \cdot l}$$

Q-debitul; p- presiunea; R- raza tubului; l – lungimea tubului.

Curgerea laminara a lichidului este descrisa de ecuatia lui Poiseuille : 
$$Q = \frac{p \cdot R^4 \cdot \pi}{8 \cdot \eta \cdot l}$$

**Definitia debitului este :** 
$$Q = \frac{V}{t} \Rightarrow V = Q \cdot t$$

Pentru lichidul necunoscut avem : 
$$V = \frac{p \cdot R^4 \cdot \pi \cdot t}{8 \eta l}$$

Pentru apa : 
$$V_0 = \frac{p_0 \cdot R^4 \cdot \pi \cdot t_0}{8 \eta_0 l}$$

Presiunea lichidului necunoscut este : 
$$p = \rho \cdot g \cdot h$$

si presiunea apei este :  $p_0 = \rho_0 \cdot g \cdot h$

dar lichidul are :  $V=V_0$

$$\frac{p \cdot R^4 \pi \cdot t}{8 \eta l} = \frac{8 \cdot \eta_0 l}{\rho_0 R^4 \pi \cdot t_0} = 1$$

$$\frac{p \cdot t}{\eta} = \frac{\rho_0 \cdot t_0}{\eta_0} \Rightarrow \frac{\rho \cdot g \cdot h \cdot t}{\eta} = \frac{\rho_0 g \cdot h \cdot t_0}{\eta_0}$$

$$\boxed{\frac{\rho \cdot t}{\eta} = \frac{\rho_0 \cdot t_0}{\eta_0}}$$

Viscositatea este :

$$\boxed{\eta = \eta_0 \frac{\rho \cdot t}{\rho_0 \cdot t_0}}$$

Iar viscositatea relativa este :

$$\boxed{\eta_{relativ} = \frac{\eta}{\eta_0} = \frac{\rho \cdot t}{\rho_0 \cdot t_0}}$$

### MONTAJUL EXPERIEMNTAL

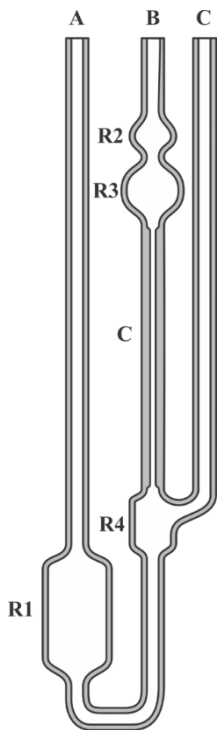


Figura de mai jos reprezintă vâscozimetru *Ubbelohde*. Acesta este confecționat din sticlă și are următoarele părți constructive:

- rezervoarele R1, R2, R3 și R4;
- tuburile de comunicate, deschise la capătul superior, (A), (B) și (C).
- tub cu diametru controlat (C) prin care comunică rezervoarele R3 și R4.

**Fig. 1 Vâscozimetru *Ubbelohde***

Determinarea coeficientului de vâscozitate dinamică ( $\eta$ ) se bazează pe măsurarea timpului de curgere a unui volum controlat de lichid prin tubul (C). Acest proces este guvernat de ecuația *Poiseuille* conform căreia debitul de curgere (Q) al unui lichid printr-un tub cu secțiunea circulară, de lungimea (L) și raza interioară (r), sub acțiunea unei diferențe de presiune ( $\Delta p$ ) între capetele tubului,

este:

$$Q = \frac{V}{t} = \frac{\pi \cdot r^4 \cdot \Delta p}{8 \cdot L \cdot \eta} \quad (1)$$

Practic, se măsoară timpul (t) de curgere al unui volum de lichid (V), iar coeficientul de vâscozitate dinamică se exprimă prin relația (2).

$$\eta = \frac{\pi \cdot r^4 \cdot \Delta p \cdot t}{8 \cdot L \cdot V} \quad (2)$$

Dacă se aplică relația (2) pentru un lichid de referință pentru care se cunoaște coeficientul de vâscozitate dinamică ( $\eta_r$ ), pentru golirea volumului (V) este necesar timpul ( $t_r$ ). În acest caz ecuația se scrie astfel:

$$\eta_r = \frac{\pi \cdot r^4 \cdot \Delta p \cdot t_r}{8 \cdot L \cdot V} \quad (3)$$

Împărțind membru cu membru relațiile (2) și (3) rezultă:  $\frac{\eta}{\eta_r} = \frac{t}{t_r}$  (4)

de unde se calculează coeficientul de vâscozitate dinamică a lichidului studiat ( $\eta$ ) în funcție de coeficientul de vâscozitate dinamică a lichidului de referință ( $\eta_r$ ).

$$\eta = \eta_r \cdot \frac{t}{t_r} = d \cdot \frac{t}{t_r} \quad (5)$$

#### **MODUL DE LUCRU:**

1. Pentru executarea practică a măsurătorii se umple vâscozimetru cu lichidul de studiat prin orificiul de comunicare (A) (se recomandă un volum de aproximativ 14-15 ml).
2. Se obturează tubul de comunicare (C) și cu ajutorul presiunii de aer introdus în ramura (A) se împinge lichidul în sus în ramura (B) până ce depășește rezervorul R2. Se eliberează atât ramura (C) cât și ramura (A). Lichidul începe să curgă prin tubul (C) spre rezervorul (R4). În momentul în care nivelul lichidului ajunge în dreptul părții îngustate dintre rezervoarele (R2) și (R3), se începe contorizarea timpului (se pornește cronometrul). În momentul în care s-a golit rezervorul (R3) se oprește cronometrul și se notează timpul trecut (t).

3. Se golește vâscozimetrul, se spală și se uscă. Este umplut apoi cu lichidul de referință pentru care se cunoaște coeficientul de vâscozitate dinamică ( $\eta_r$ ) și se repetă procedura descrisă mai sus. Se notează și de această dată timpul de golire ( $t_r$ ) al rezervorului (R3).
4. Valorile ( $t$ ) și ( $t_r$ ) se introduc în relația (5) și se calculează coeficientul de vâscozitate dinamică ( $\eta$ ) al lichidului studiat în funcție de cel al lichidului de referință ( $\eta_r$ ).

**Tabel 1 : Determinarea vascozitatii relative pentru Glicerina**

No.	C(%)	$d = \frac{\rho}{\rho_0}$	t(s)	$\eta = d \cdot \frac{t}{t_r}$	$\eta$	$\mu$	$\eta_{real}$
1	apa	1					
2							
3							
1	10						
2							
3							
1	20						
2							
3							
1	30						
2							
3							
1	40						
2							
3							

Se fac calcule de valori medii si de erori



**Tabel 2 : Determinarea viscozitatii relative la siropul din muguri de pin in functie de concentratie.**

No.	C(%)	$d = \frac{\rho}{\rho_0}$	t(s)	$\eta_{relativ} = d \cdot \frac{t}{t_0}$	$\bar{\eta}_{relativ}$	$\mu$	$\eta_{rel real}$
1	apa	1					
2							
3							
1	10						
2							
3							
1	20						
2							
3							
1	30						
2							
3							
1	40						
2							
3							

**Tabel 3 : Determinarea viscozitatii relative la siropul Panadol in functie de concentratie.**

No.	C(%)	$d = \frac{\rho}{\rho_0}$	t(s)	$\eta_{relativ} = d \cdot \frac{t}{t_0}$	$\bar{\eta}_{relativ}$	$\mu$	$\eta_{rel real}$
1	apa	1					
2							
3							
1	20						
2							
3							
1	40						
2							
3							
1	60						
2							
3							
1	80						
2							
3							
1	100						
2							
3							

Se fac calcule de valori medii si de erori

**Tabel 4 : Determinarea viscozitatii relative pentru solutia de plantusin**

No.	C(%)	$d = \frac{\rho}{\rho_0}$	t(s)	$\eta = d \cdot \frac{t}{t_r}$	$\eta$	$\mu$	$\eta_{real}$
1	apa	1					
2							
3							
1	20	1.06					
2							
3							
1	40	1.1					
2							
3							
1	60	1.14					
2							
3							
1	80	1.18					
2							
3							
1	100	1.24					
2							
3							

Se fac calcule de valori medii si de erori

**Tabel 5 : Determinarea vascozitatii DINAMICE pentru solutia de plantusin**

Folosind FORMULA DE LUCRU DIN FRX :

$\eta = k \cdot t \cdot \rho$  - vascozitate dinamica folosind vascozimetrul Ubbelohde

Unde  $k = 0.005096 \frac{m^2}{s^2}$  constanta aparatului Ubbelohde

t este timpul de curgere intre cele doua repere

$\rho$  - densitatea lichidului utilizat

No.	C(%)	$\rho$	t(s)	$\eta = k \cdot t \cdot \rho$	$\eta$	$\mu$	$\eta_{real}$
1	apa	1					
2							
3							
1	20	1.06					
2							
3							
1	40	1.1					
2							
3							
1	60	1.14					
2							
3							
1	80	1.18					
2							
3							
1	100	1.24					
2							
3							

Se fac calcule de valori medii si de erori

**Tabel 6 : Determinarea vascozitatii CINEMATICE pentru solutia de plantusin**

**Folosind** FORMULA DE LUCRU DIN FRX :

$\eta = k \cdot t \cdot \rho$  - vascozitate dinamica folosind vascozimetru Ubbelohde

Unde  $k = 0.005096$  – constanta aparatului Ubbelohde

$t$  este timpul de curgere intre cele doua repere

$\rho$  - densitatea lichidului utilizat

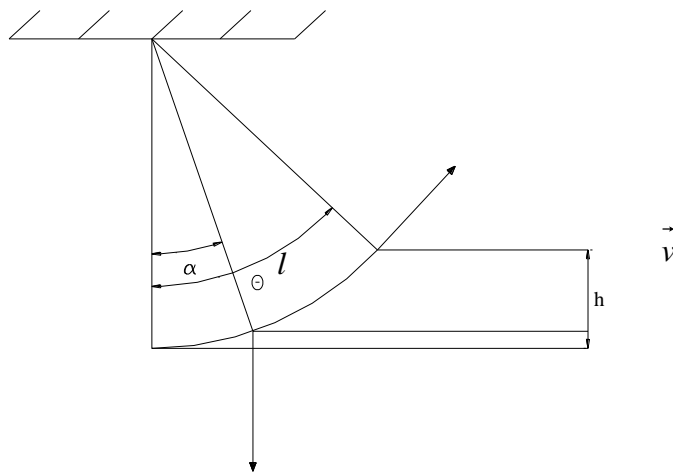
No.	c(%)	$\rho$	t(s)	$v = \eta / c$	$\eta$	$\mu$	$\eta_{real}$
1	apa	1					
2							
3							
1	20	1.06					
2							
3							
1	40	1.1					
2							
3							
1	60	1.14					
2							
3							
1	80	1.18					
2							
3							
1	100	1.24					
2							
3							

Se fac calcule de valori medii si de erori

# LEGILE PENDULULUI GRAVITAȚIONAL

## INTRODUCERE TEORETICA

Pendulul gravitațional simplu este un corp punctiform suspendat printr-un fir inextensibil de masă neglijabilă, care poate oscila într-un plan vertical, în jurul unui punct de suspensie sub acțiune greutateii sale. Forțele de frecare se neglijează.



Alegând pentru unghiul de deviere sensul pozitiv cel trigonometric și axa Oz  $\vec{G}$  perpendiculară pe figură spre cititor, momentul forței și momentul cinetic față de punctul de suspensie se scriu:  $M_z = M = -mgl \sin \theta$

$$L_z = L = mvl = m\dot{\theta} l^2$$

$$M_z = \dot{L}_z \Rightarrow \ddot{\theta} = \frac{g}{l} \sin \theta = 0$$

$$-mgl \sin \theta = m\ddot{\theta} l^2$$

$$-\frac{g}{l} \sin \theta = \ddot{\theta} \Rightarrow \ddot{\theta} + \frac{g}{l} \sin \theta = 0 .$$

Masa simplificându-se rezultă că oscilațiile nu depind de masa punctului material. Ecuația poate fi rezolvată pentru oscilații sub unghiuri mici  $\theta \ll 1\text{rad}(\theta < 6^\circ) \Rightarrow \sin \theta \approx \theta$  în radiani

$$\Rightarrow \ddot{\theta} + \frac{g}{l}\theta = 0.$$

$$\omega = \sqrt{\frac{g}{l}} \Rightarrow \boxed{\ddot{\theta} + \omega^2\theta = 0}$$

ecuația oscilatorului armonic

Soluția este  $\theta = \alpha \cos(\omega t + \varphi)$

$$\omega = \sqrt{\frac{g}{l}} \Rightarrow T = 2\pi \sqrt{\frac{l}{g}}.$$

Relația pentru perioadă se obține simplificând următoarea expresie:

$$T = 2\pi \sqrt{\frac{l}{g}} \left[ 1 + \left(\frac{1}{2}\right)^2 \sin^2 \frac{\alpha}{2} + \left(\frac{1*3}{2*4}\right) \sin^4 \frac{\alpha}{2} + \dots \right].$$

Dacă unghiurile sunt mai mari de  $6^\circ$  atunci este valabilă relația mai complexă de mai sus.

### **Legile pendulului simplu:**

- **Legea substanței sau legea maselor :** perioada nu depinde de masă și de natura substanței punctului material.
- **Legea izocronismului oscilațiilor mici:** oscilațiile mici ( $\theta \ll 6^\circ$ ) nu depind de amplitudinea lor unghiulară.
- **Legea lungimilor:** perioada oscilațiilor este direct proporțională cu rădăcina pătrată a lungimii pendulului și invers proporțională cu rădăcina pătrată a accelerației gravitaționale.

## MONTAJUL EXPERIMENTAL

Aparatura constă din trei pendule gravitaționale din materiale diferite (alamă, plumb, aluminiu), de mase diferite, suspendate de un suport astfel încât lungimile lor pot fi variate.

## MODUL DE LUCRU

- **Legea maselor :** Se pun în oscilație cu amplitudine mică pe rând cele trei pendule de aceeași lungime dar de mase diferite. Se măsoară timpul a  $n$  oscilații ( $n \gg 10$ ) care împărțit la  $n$  dă perioada de oscilație.
- **Legea lungimilor :** se studiază cu un pendul având aceeași masă dar lungimi diferite. Se pun în oscilație cu amplitudine mică pe rând cele trei pendule de aceeași masă dar lungime diferite. Se măsoară timpul a  $n$  oscilații ( $n \gg 10$ ) care împărțit la  $n$  dă perioada de oscilație.

## PRELUCRAREA REZULTATELOR

- **Legea maselor :** Se completează tabelul 1. Se calculează erorile folosind formula și se trasează grafic perioada  $T$  în funcție de masă  $\bar{T} = \bar{T}(m)$ . Cu metoda celor mai mici se demonstrează că perioada nu depinde de masa pendulului. unde:

$$\bar{T} = Am + B; A = \frac{\overline{xy} - \bar{x}\bar{y}}{\overline{x^2} - (\bar{x})^2}, B = \frac{\overline{x^2y} - \bar{x}\bar{x}\bar{y}}{\overline{x^2} - (\bar{x})^2}, x = m, y = \bar{T}.$$



Tabelul 1 : Legea maselor  $l = \dots\dots\dots\text{cm}$

	$m(g)$	$t(s)$	$N(\text{oscilatii})$	$T(s)$	$\bar{T}(s)$	$\mu$	$T_{real}(s)$
1			10				
2							
3							
4							
5							
1			10				
2							
3							
4							
5							
1			10				
2							
3							
4							
5							
1			10				
2							
3							
4							
5							

Eroarea medie pătratică a mediei aritmetice:  $\mu = \pm \sqrt{\frac{\sum_{i=1}^n (T_i - \bar{T})^2}{n(n-1)}}$ ,  $n$  - numărul de măsurători,

$$T_{real} \in (\bar{T} - \mu, \bar{T} + \mu), \quad \bar{T} = \frac{\sum_{i=1}^n T_i}{n}.$$

## METODA CELOR MAI MICI PĂTRATE

Există lucrări de laborator în care se urmărește determinarea unei mărimi ce constituie un coeficient constant dintr-o relație liniară de forma :  $\underline{Y = A \cdot x + B}$  .

O astfel de relație este și legea lui Hooke de exemplu :  $F=kx$  , în care se cere determinarea coeficientului  $k$  sau a accelerației centrului cilindrului ce se rostogolește pe un plan înclinat cu frecarea de rostogolire. În funcție de  $\sin \alpha \approx \alpha$  ( pentru  $\alpha$  - mici :  $a= A \cdot \alpha + B$  ) în care se cere  $B$ .

Efectuând mai multe măsurători pentru  $x$  și  $y$  , constantele  $A$  și  $B$  se pot determina dintr-o reprezentare grafică . De obicei punctele reprezentative nu se situează chiar pe o dreaptă fiind afectate de erori accidentale. Se pune problema prin ce metode trebuie să se determine constantele  $A$  și  $B$  pentru ca valorile lor să fie cât mai apropiate de valoarea reală .

Această problemă se rezolvă prin “ *metoda celor mai mici pătrate* ” care se bazează pe condiția următoare : ce mai probabilă valoare a constantelor va fi aceea pentru care suma pătratelor erorilor este minimă .

Se poate scrie în consecință :

$$\bar{x} = \frac{1}{n} \sum_i x_i$$

$$\bar{y} = \frac{1}{n} \sum_i y_i$$

$$\overline{x^2} = \frac{1}{n} \sum_i x_i^2$$

$$\overline{xy} = \frac{1}{n} \sum_i x_i y_i$$

$$\text{Deci : } \overline{x^2} A + \bar{x} B - \overline{xy} = 0$$

$$\bar{x} A + B - \bar{y} = 0$$

$$A = \frac{\overline{xy} - \bar{x} \cdot \bar{y}}{\overline{x^2} - (\bar{x})^2}$$

Soluțiile acestor ecuații constituie valorile căutate pentru  $A$  și  $B$  sunt :

$$B = \frac{\overline{x^2} \cdot \bar{y} - \bar{x} \cdot \overline{xy}}{\overline{x^2} - (\bar{x})^2}$$

Metoda poate fi aplicată și în relații neliniare obținute pe baza unor demonstrații similare

**Legea lungimilor :** Se completează tabelul 2 . Se calculeaza erorile folosind formula si se trasează grafic perioada T in functie de lungime .

**Tabelul 2 : Legea lungimilor m=.....g**

	$l(cm)$	$t(s)$	$T(s)$	$\bar{T}(s)$	$\mu$	$T_{real}(s)$	$T_C = 2\pi\sqrt{\frac{l}{g}}(s)$
1							
2							
3							
4							
5							
1							
2							
3							
4							
5							
1							
2							
3							
4							
5							
1							
2							
3							
4							
5							

Eroarea medie pătratică a mediei aritmetice:  $\mu = \pm \sqrt{\frac{\sum_{i=1}^n (T_i - \bar{T})^2}{n(n-1)}}$  ,  $n$  - numărul de măsurători,

$$T_{real} \in (\bar{T} - \mu, \bar{T} + \mu), \bar{T} = \frac{\sum_{i=1}^n T_i}{n} .$$

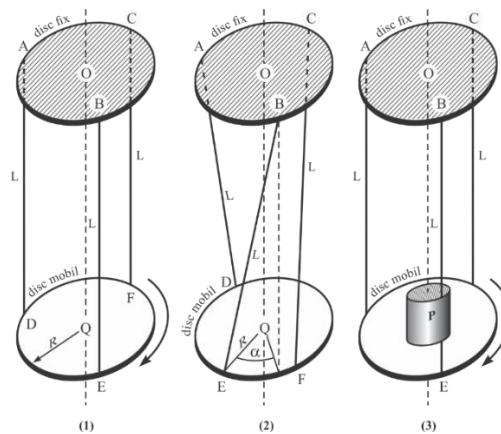
**5. Concluzii:** Perioada nu depinde de masă, ea depinde de lungimea pendulului.

# DETERMINAREA MOMENTULUI DE INERȚIE AL UNUI CORP RIGID CU AJUTORUL PENDULULUI DE TORSIUNE TRIFILARĂ

## INTRODUCERE TEORETICA

Pendulul de torsiune trifilar constă din două discuri egale legate cu trei fire subțiri (de masă neglijabilă), fiecare de lungime “ $L$ ”. Ansamblul este poziționat vertical (Figura 1-1)

Fie raza discurilor “ $R$ ”. Discul superior este fixat în timp ce discul inferior se poate roti în jurul axului vertical “ $OQ$ ”. După rotirea discului inferior în jurul axei “ $OQ$ ” cu unghiul “ $\alpha_0$ ” față de poziția inițială de echilibru (Fig 1-2), discul mobil se ridică față de poziția inițială, deci energia potențială a sistemului crește.



**Fig. 1** Detalii de construcție a pendulului de torsiune trifilară

Lăsat liber, sistemul revine în poziția inițială și se angajează într-o mișcare de oscilație circulară. Oscilația discului mobil are loc cu o perioadă “ $T_0$ ”, dependentă de lungimea “ $L$ ” a firelor de susținere, de raza “ $R$ ” a discurilor, de unghiul inițial de rotație “ $\alpha_0$ ” și de momentul de inerție al discului mobil, “ $I_0$ ”, în raport cu axa de rotație “ $OQ$ ”. În timpul oscilației elongația [valoarea momentană la momentul “ $t$ ” a unghiului, “ $\alpha(t)$ ”] se modifică periodic în timp. Tensiunea “ $F$ ”, care acționează în fiecare fir de susținere, este determinată de greutatea discului mobil “ $M_0$ ”.

Perioada de oscilație este  $T_0$ . Relația dintre aceste mărimi este exprimată de ecuația diferențială (1).

$$I_o \cdot \frac{d^2\alpha(t)}{dt^2} + \frac{R^2 \cdot F(t)}{L} \cdot \sin \alpha(t) = 0 \quad (1)$$

În relația (1) tensiunea din fir, “ $F(t)$ ”, este dependentă de valoarea momentană a elongației “ $\alpha(t)$ ”, deci implicit de timp. În cazul devierii inițiale mici ( $\alpha_0 < 5^\circ$ ) este justificată acceptarea câtorva simplificări:

- (a)  $\sin\alpha(t) \approx \alpha(t)$       [ $\alpha(t)$  fiind exprimat în radiani]
- (b) Tensiunea din fir este aproximativ constantă și determinată, în fiecare moment al mișcării, de greutatea discului mobil:  $F \approx M_o \cdot g$  (“ $g$ ” este accelerația gravitațională).
- (c) Oscilația este aproximativ armonică, adică perioada “ $T_0$ ” poate fi considerată constantă în timp, independentă de unghiul “ $\alpha_0$ ”.

În lumina acestor simplificări, ecuația (1) se poate transcrie astfel:

$$\frac{d^2\alpha(t)}{dt^2} + \frac{R^2 \cdot M_o \cdot g}{L \cdot I_o} \cdot \alpha(t) = 0 \quad (2)$$

O ecuație diferențială de tipul

$$\frac{d^2\alpha(t)}{dt^2} + \omega_0^2 \cdot \alpha(t) = 0 \quad (3)$$

are, drept soluție, o funcție de forma:  $\alpha(t) = A \cdot \sin\alpha_0 \cdot t$  în care “ $\alpha_0$ ” reprezintă pulsația, iar “ $A$ ” este amplitudinea oscilației. Relația dintre pulsația “ $\alpha_0$ ” și perioada “ $T_0$ ” a oscilației este:

$$\omega_0 = \frac{2 \cdot \pi}{T_0} \quad (4)$$

Comparând ecuațiile (2), (3) și (4), rezultă:

$$\omega_0^2 = \frac{4 \cdot \pi^2}{T^2} = \frac{R^2 \cdot M_o \cdot g}{L \cdot I_o} \quad (5)$$

$$I_o = \frac{T_0^2 \cdot R^2 \cdot g \cdot M_o}{4 \cdot \pi \cdot L} \quad (6)$$

Relația (6) exprimă momentul de inerție “ $I_o$ ” al discului mobil. Dacă pe discul mobil se depune un obiect rigid (notat cu “P” în Figura 1-3), având momentul de inerție ” $I_P$ ” față de axa de rotație “OQ”, atunci se modifică perioada de oscilație (“ $T_o$ ” devine “T”). În acest caz masa totală care generează tensiunea din fir este  $M = M_o + M_P$ , “ $M_P$ ” fiind masa obiectului “P”. Momentul total de inerție, “T” este suma dintre momentele de inerție “ $M_o$ ” și “ $M_P$ ”.

$$I = I_o + I_P = \frac{T^2 \cdot R^2 \cdot g}{4 \cdot \pi \cdot L} \cdot (M_o + M_P) \quad (7)$$

De aici se obține momentul de inerție “ $I_P$ ” al obiectului “P” în raport cu axa de rotație “OQ”:

$$I_P = \frac{R^2 \cdot g}{4 \cdot \pi \cdot L} \cdot \left[ T^2 \cdot (M_o + M_P) - T_o^2 \cdot M_o \right] \quad (8)$$

## MODUL DE LUCRU

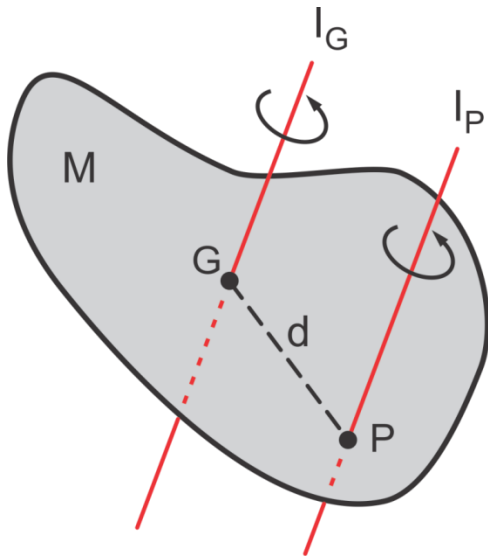
- (1) Se determină masa  $M_o$  a discului mobil.
- (2) Se inițiază oscilația de torsiune a pendulului prin devierea discului mobil cu un unghi mic ( $\alpha_o < 5^\circ$ ).
- (3) Se determină durata “ $T_N$ ” a unui număr de “N” oscilații complete. Pentru o precizie sporită se alege un număr cât mai mare de oscilații complete. Dacă oscilațiile se amortizează repede, se repetă experiența de câteva ori.
- (4) Se calculează perioada “ $T_o$ ” prin împărțirea duratei “ $T_N$ ” la numărul “N”.
- (5) Se determină masa “ $M_P$ ” a corpului studiat.
- (6) Corpul studiat se așează în centrul discului mobil.
- (7) Se inițiază oscilația sistemului ( $\alpha_o < 5^\circ$ ).
- (8) Se urmărește durata a “N” oscilații complete și se obține perioada “T” prin împărțirea duratei la numărul “N” de oscilații complete.
- (9) Datele obținute se înlocuiesc în relația (8) pentru a obține valoarea momentului de inerție “ $I_P$ ” al obiectului în raport cu axa de rotație “OQ” a sistemului.

**Momentul de inerție în raport cu axe paralele de rotație (verificarea teoremei Huygens - Steiner)**

Teorema Huygens - Steiner se referă la momentul de inerție al unui corp în raport cu axe paralele de rotație (Figura 2). Dacă corpul are momentul de inerție “ $I_G$ ” în raport cu o axă de rotație care trece prin centrul de greutate al corpului (“ $G$ ”), atunci momentul de inerție al corpului (“ $I_P$ ”) în raport cu o axă de rotație paralelă cu prima axă, care trece prin punctul “ $P$ ” situat la distanța “ $d$ ” de centrul de greutate “ $G$ ”, este

$$I_P = I_G + M \cdot d^2 \quad (9)$$

în care “ $M$ ” reprezintă masa corpului.



**Fig. 2** Esența teoremei Huygens - Steiner

Teorema Huygens - Steiner se poate verifica, dacă pe discul mobil se așează două corpuri identice, fiecare de masă “ $m$ ”, simetric în raport cu centrul discului mobil, distanța dintre cele două corpuri fiind “ $2 \cdot d$ ”. În acest caz momentul de inerție al ansamblului astfel format se află cu relația:

$$I = \frac{R^2 \cdot g}{4 \cdot \pi \cdot L} \cdot [T^2 \cdot (M_o + 2 \cdot M_p) - T_o^2 \cdot M_o] \quad (10)$$

Se verifică dacă momentul de inerție “ $I$ ”, astfel determinat, satisface relația (11).

$$\frac{I}{2} = I_o + m \cdot \left(\frac{d}{2}\right)^2 \quad (11)$$

## PRELUCRAREA DATELOR EXPERIMENTALE

Pentru determinarea momentelor de inerție cu relațiile de mai sus se vor întocmi următoarele tabele de valori:

Tabel 1: Determinarea momentului de inerție cu ajutorul pendului trifilar

Nr.crt.	Mo(kg)	R(cm)	L(cm)	Mp(kg)	to(s)	N (osc)	To(s)	Io (kg.m <sup>2</sup> )
1								
2								
3								
4								
5								

Tabel 2:

Nr.crt.	M (kg)	R(cm)	r(cm)	l(cm)	m(kg)	to(s)	N (osc)	T(s)	I(kg.m <sup>2</sup> )
1									
2									
3									
4									
5									

### 5. Concluzii :

se trag concluzii cu privire la valorile momentelor de inerție astfel obținute și la valorile lor



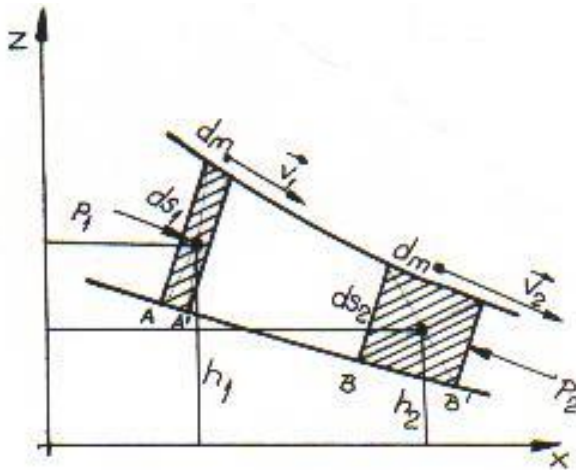
# STUDIUL LEGII LUI BERNOULLI

## INTRODUCERE TEORETICA

### ECUATIA LUI BERNOULLI

*Se numeste FLUID IDEAL un fluid incompresibil si lipsit de vâscozitate.*

Lichide ideale se considera incompresibile. Desi gazele sunt usor compresibile, totusi compresibilitatea lor se manifesta abia la curgeri cu viteze apropiate de viteza sunetului. Experienta arata ca un numar mare de lichide si chiar gaze, daca vitezele acestora sunt mult mai mici decat viteza sunetului si gradientii vitezelor sunt mici, corespund satisfactor fluidului ideal. Vom studia in acest paragraf curgerea unui fluid ideal.



*Figura 1 : Reprezentare schematica ajutatoare pentru legea lui Bernoulli*

Sa consideram fluidul ideal si un tub de curent infinit de subtire, delimitat la capete de doua sectiunii  $dS_1$ ,  $dS_2$  si aplicam cantitati de fluid astfel delimitate teorema variatiei energiei mecanice. In timpul  $dt$  sistemul se deplaseaza de-a lungul tubului din pozitia  $AB$  in  $A'B'$ .

Totul se produce ca si cum din portiunea  $AA'$  ar disparea masa

$$dm = \rho dS_1 v_1 dt = \rho dV \quad (1)$$

cu energia cinetica  $\frac{dm \cdot v_1^2}{2}$  si cu energia potentiala  $dm \cdot g \cdot h_1$ , iar in portiunea  $BB'$  ar apare o masa egala (datorita incompresibilitatii fluidului ideal)  $dm = \rho dS_2 \cdot v_2 \cdot dt = \rho dV$  cu energia cinetica  $\frac{dm \cdot v_2^2}{2}$  si energia potentiala  $dm \cdot g \cdot h_2$ . Variatia energiei mecanice (cinetice si potentiale) a sistemului este deci:

$$dE = \frac{1}{2} dm(v_2^2 - v_1^2) + dm \cdot g(h_2 - h_1) \quad (2)$$

si trebuie sa fie egala cu lucrul mecanic al fortelor de presiune exercitate asupra sistemului considerat:

$$\begin{aligned} dw &= F_1 \cdot dS_1 - F_2 \cdot dS_2 \\ &= p_1 dS_1 v_1 dt - p_2 dS_2 v_2 dt \\ &= p_1 dV - p_2 dV \end{aligned} \quad (3)$$

iar  $dV = \frac{dm}{\rho}$

Fortele de presiune laterale nu efectueaza lucru mecanic si nu avem forte tangentiale de frecare, fluidul fiind presupus ideal (fara viscozitate)  $dE = dw$

$$\text{Deci: } p_1 + \frac{1}{2} \rho v_1^2 + \rho g h_1 = p_2 + \frac{1}{2} \rho v_2^2 + \rho g h_2 \quad (4)$$

sau 
$$p + \frac{1}{2} \rho v^2 + \rho g h = \text{const.} \quad (5)$$

(5) este ecuatia lui **BERNOULLI**

Constanta difera in general de la o linie de curent la alta (este aceasi la curgerea fara vartejuri).

**Presiunea**

**$p$  este presiunea statica**

$p_d = \frac{1}{2} \rho v^2$  - **presiune dinamica** (se datoreste energiei cinetice a fluidului, fiind egala cu energia cinetica a unitatii de volum)

$p = \rho g h$  - **presiune de pozitie** (sau potentiala datorita energiei potentiale fiind egala cu energia potentiala a unitatii de volum)

## LEGEA LUI BERNOULLI

**Presiunea totala intr-un fluid este constanta de-a lungul unei linii de curent.**

**Presiunea statica** se exercita asupra unui element de suprafata asezat paralel cu liniile de curent, de exemplu pe peretii tubului (de aceea este uneori numita presiune pe pereti) sau exercitata asupra unui element de suprafata orientat arbitrar dar miscat solidar cu fluidul. **Presiunea statica se masoara cu sonda de presiune.**

**Presiunea dinamica se masoara cu tubul PRANDTL.**

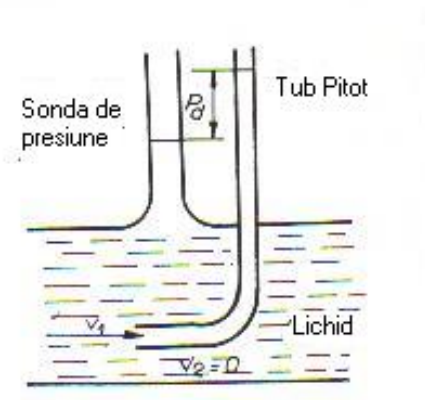
**Presiunea totala** se exercita asupra unui element de suprafata asezat perpendicular pe liniile de curent si **se masoara cu tubul PITOT** avand deschiderea asezata perpendicular pe liniile de curent.

Pentru conducta orizontale ecuatia lui BERNOULLI devine:

$$p_1 + \frac{1}{2} \rho v_1^2 = p_2 + \frac{1}{2} \rho v_2^2 = p + \frac{1}{2} \rho v^2 = \text{const.} \quad (6)$$

## PARADOXUL HIDRODINAMIC

Intrand intr-o portiune ingusta a unui tub de curent viteza particulelor creste (debitul fiind constant), adica ele se misca accelerat, de unde rezulta ca presiunea in fluid in portiunea larga a



tubului trebuie sa fie mai mare decat in portiunea ingusta.

*Fig.2*

Intr-adevar deoarece in portiunile inguste ale tubului viteza fluidului creste (conform ecuatiei de continuitate) creste si presiunea dinamica, de aceea trebuie sa scada presiunea statica, adica presiunea pe pereti pentru ca suma lor sa ramana constanta,

conform ecuatiei lui Bernoulli (**PARADOXUL HIDRODINAMIC**)

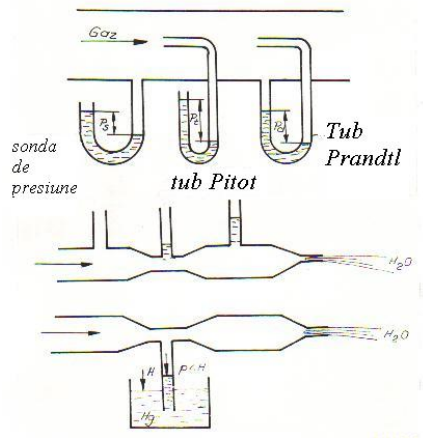


Fig3 :

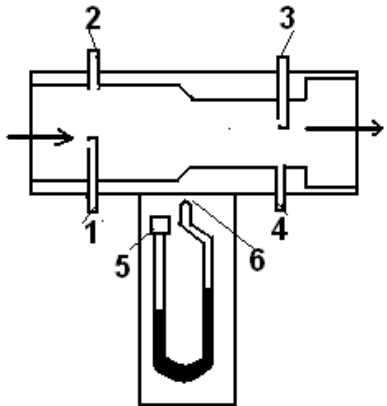
Presiunea la gaturtura poate scadea chiar sub presiunea atmosferica astfel incat poate sa apara fenomenul de aspiratie pe care se bazeaza numele aplicatiei practice precum PULVERIZATORUL, TROMPA DE APA, LAMPA BUNSEN

### MONTAJUL EXPERIMENTAL

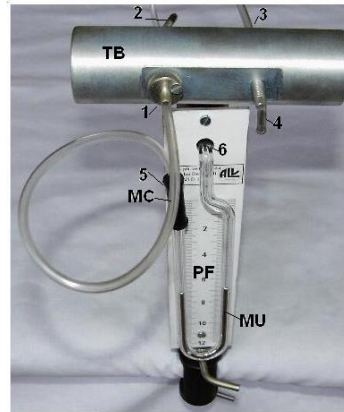
Dispozitivul pentru verificarea legii lui Bernoulli este un aparat **Tip: DVLB-1**

Experiențele care pot fi realizate cu ajutorul acestui aparat, precum și erorile relative, trecute în paranteză , sunt următoarele:

- 1.Măsurarea presiunii totale folosind un tub Pitot (2%);
- 2.Măsurarea presiunii parțiale (2%);
- 3.Verificarea legii lui Bernoulli, presiunea totală =ct .(2%);
- 4.Evidențierea curgerii turbulente;
- 5.Determinarea presiunii dinamice cu ajutorul tubului Prandtl.( 3%);
- 6.Măsurarea vitezei de curgere a unui fluid printr-o conductă (3%);
7. verificarea legii continuității,  $Sv=ct$  (3%);
- 8.Evidențierea forței ascensionale-calitativ.



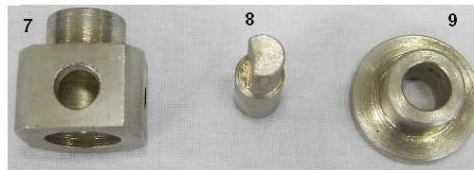
**Fig.1.Schema principială a dispozitivului de verificare a legii lui Bernoulli.**



**Fig.2.Vedere de ansamblu a dispozitivului de verificare a legii lui Bernoulli. Vedere frontală.**



**Fig.4.Vedere de ansamblu a aranjării elementelor suplimentare la dispozitivul de verificare a legii lui Bernoulli pentru evidențierea forței ascensionale.**



**Fig.3.Elemente suplimentare utilizate în efectuarea experiențelor legate de dinamica fluidelor.**

În afara verificării legii lui Bernoulli, aparatul permite realizarea experimentală și a altor legii și fenomene. Acest aparat poate a fi folosit și ca tub Pitot sau tub Prandtl. El este proiectat a fi folosit împreună cu un aspirator obișnuit.

## DESCRIERE

Din fig.1 reiese foarte simplu principiul constructiv de funcționare a dispozitivului de verificare a legii lui Bernoulli. Într-un tub, TB, de secțiune variabilă, de la diametrul de 20mm la 16,5mm, se lasă să circule un jet de aer, care este aspirat în sensul săgeții din fig.1, cu ajutorul unui aspirator, care nu este prezentat în această figură și care se cuplează la capătul din dreapta, cum privim imaginea.

Dispozitivul este prevăzut cu două perechi de sonde de măsurarea presiunii, astfel: cu 1 și 3 sunt notate sondele de măsurare a presiunii totale, iar cu 2 și 4 sondele de măsurare a presiunii statice (de perete). Pe cele două secțiuni, cele două perechi de sonde, sunt dispuse în cruciș, după cum se poate vedea în fig.2. Pe partea frontală, PF, a aparatului se află o riglă de măsură în fața căreia se poziționează un manometru cu mercur, MU.

Manometrul cu mercur, MU, va fi folosit pentru măsurarea presiunilor statice, dinamice, totale în raport de presiunea atmosferică sau în mod diferențial. Cuplarea acestui manometru, la cele două perechi de sonde, se face prin intermediul unor tuburi de polietilenă. La capătul 5 vizibil pe panoul frontal PF, cuplarea se face prin intermediul unui manșon de cauciuc, MC, iar la capătul al doilea, 6, cel care intră prin panoul frontal, cuplarea se face prin spate, piesă de cuplaj fiind prevăzută cu un ștuț de ieșire adecvat.

## MODUL DE LUCRU

Montarea dispozitivului este cât se poate de simplă, 90% este deja realizată de către firma producătoare. Etapele corespunzătoare sunt următoarele:

- 1-se citesc cu atenție instrucțiunile, cât și CD-ul cu procedurile experimentale;
- 2-se scoate tubul manometric, din ambalajul adecvat, se înlătură manșoanele de cauciuc de siguranță în timpul transportului, de la cele două capete. Desfacerea acestora se realizează începând cu capătul mai lung și apoi cel mai scurt;
- 3-la capătul scurt, 5, se cuplează un manșon de cauciuc, MC;
- 4-se introduce capătul 6 a manometrului cu mercur, MC, în partea superioară a panoului frontal, cum este prezentat în fig.2. Introducerea se face cu atenție, cu o rotație de  $30^0$  în dreapta

și stânga poziției verticale. O rotație la un unghi mai mare este interzisă, existând riscul ca mercurul să iasă din tubul capilar al manometrului.

5-se strâng moderat șuruburile de M5 din partea din spatele aparatului. Strângerea se realizează până ce tubul capilar nu mai poate fi rotit în garnitura de cauciuc, din suportul aparatului.

Operațiile de la 2-5 se fac, fie cu tubul manometric introdus 75% într-o pungă de plastic sau deasupra unui vas cu apă. Aceste măsuri de precauție sunt obligatorii, în scopul evitării împrăștierii accidentale a mercurului în laborator.

6-tubul capilar este introdus într-o mică pungă de plastic transparentă, pungă livrată o dată cu aparatul și care este prinsă cu bandă adezivă de partea frontală a aparatului. Rolul acestei pungi este de a evita împrăștierea mercurului în laborator la spargerea accidentală a tubului capilar.

### VERIFICAREA LEGII LUI BERNOULLI, $P_T=CT$ .

**Formulele de calcul sunt:**

$$p_1 + \frac{1}{2} \rho v_1^2 + \rho g h_1 = p_2 + \frac{1}{2} \rho v_2^2 + \rho g h_2$$

Daca  $h_1=h_2$

$$p_1 + \frac{1}{2} \rho v_1^2 = p_2 + \frac{1}{2} \rho v_2^2 = p + \frac{1}{2} \rho v^2 = const.$$

$$\Delta p = p_1 - p_2 = \frac{\rho}{2} (v_1^2 - v_2^2) = \frac{\rho}{2} \cdot v_1^2 \cdot \left[ \left( \frac{S_1}{S_2} \right)^2 - 1 \right]$$

In acelasi timp  $\Delta p = \rho_{lichid} \cdot g \cdot h$

$$\text{Deci viteza de curgere a lichidului in conducta este : } v_1 = \sqrt{\frac{2 \rho_{lichid} \cdot g \cdot h}{\rho_{aer} \left[ \left( \frac{S_1}{S_2} \right)^2 - 1 \right]}}$$

$$\text{Si suprafata conductei este : } S_1 = \frac{\pi \cdot D_1^2}{4} \text{ respectiv: } S_2 = \frac{\pi \cdot D_2^2}{4}$$

Deci viteza de curgere a fluidului prin conducta este :

$$v_1 = \sqrt{\frac{2\rho_{lichid} \cdot g \cdot h}{\rho_{aer} \left[ \left( \frac{D_1}{D_2} \right)^4 - 1 \right]}}$$

Iar viteza din sectiunea  $S_2$  este :  $v_2 = v_1 \frac{S_1}{S_2} = v_1 \left( \frac{D_1}{D_2} \right)^2$

Datele se trec in **tabelul 1**, pentru cazurile :

1. Inchidere mica cu supape inchise
2. Inchidere mica cu supape deschise
3. Inchidere mare cu supape deschise
4. Inchidere mare cu supape inchise
5. Cu deschidere totala

In tabelele 2,3,4 se trec valorile variatiei de presiune , a vitezei de curgere prin conducta  $v_1$  respectiv  $v_2$ .

## 6. Prelucrarea datelor experimentale

**Tabelul 1.**

Nr. crt	d1. (mm)	d2 mm	$\rho_{aer}$ kg/m <sup>3</sup>	$\rho_{lichid}$ (kg/m <sup>3</sup> )	h(mm)	$\Delta p$ (N/m <sup>2</sup> )	v1(m/s <sup>2</sup> )	v2(m/s <sup>2</sup> )
1	20	18	1.20	800				
2				Alcohol				
3				tehnice				
4								
5								



**Tabelul 2 Calculul Presiunii**

	$\Delta p \left( \frac{N}{m^2} \right)$	$\Delta \bar{p} \left( \frac{N}{m^2} \right)$	$\mu_{\Delta p} \left( \frac{N}{m^2} \right)$	$\Delta p_{real} \left( \frac{N}{m^2} \right)$	$\Delta p = \rho_{lichid} \cdot g \cdot h$ Valoarea medie: $\Delta \bar{p} = \frac{\sum_{i=1}^n \Delta p_i}{n}$ Eroarea: $\mu_{\Delta p} = \pm \sqrt{\frac{\sum_{i=1}^n (\Delta p_i - \Delta \bar{p})^2}{n(n-1)}}$ Intervalul de valori reale: $\Delta p_{real} \in (\Delta \bar{p} - \mu_{\Delta p}, \Delta \bar{p} + \mu_{\Delta p})$
1					
2					
3					
4					
5					

**Tabelul 3 : calculul vitezei de curgere v1**

Nr.crt	$v_1 \left( \frac{m}{s} \right)$	$\bar{v}_1 \left( \frac{m}{s} \right)$	$\mu_{v_1} \left( \frac{m}{s} \right)$	$v_{1real} \left( \frac{m}{s} \right)$	$v_1 = \sqrt{\frac{2 \rho_{lichid} \cdot g \cdot h}{\rho_{aer} \left[ \left( \frac{D_1}{D_2} \right)^4 - 1 \right]}}$ Valoarea medie: $\bar{v}_1 = \frac{\sum_{i=1}^n v_{1i}}{n}$ Eroarea : $\mu_{v_1} = \pm \sqrt{\frac{\sum_{i=1}^n (v_{1i} - \bar{v}_1)^2}{n(n-1)}}$ Intervalul de valori reale : $v_{1real} \in (\bar{v}_1 - \mu_{v_1}, \bar{v}_1 + \mu_{v_1})$
1					
2					
3					
4					
5					

**Tabelul 4 : calculul vitezei v2 de curgere**

Nr.crt	$v_2 \left( \frac{m}{s} \right)$	$\bar{v}_2 \left( \frac{m}{s} \right)$	$\mu_{v_2} \left( \frac{m}{s} \right)$	$v_{2real} \left( \frac{m}{s} \right)$	$v_2 = v_1 \frac{S_1}{S_2} = v_1 \left( \frac{D_1}{D_2} \right)^2$
1					Valoarea medie:
2					$\bar{v}_2 = \frac{\sum_{i=1}^n v_{2i}}{n}$
3					Eroarea :
4					$\mu_{v_2} = \pm \sqrt{\frac{\sum_{i=1}^n (v_{2i} - \bar{v}_2)^2}{n(n-1)}}$
5					Intervalul de valori reale : $v_{2real} \in (\bar{v}_2 - \mu_{v_2}, \bar{v}_2 + \mu_{v_2})$

# STUDIUL LEGII GAZELOR : LEGEA BOYLE – MARIOTTE

## INTRODUCERE

**Legea Boyle-Mariotte** (numita si legea lui **Boyle** de anglofoni, sau legea lui **Mariotte** sau legea **Boyle-Mariotte** de francofoni) este una din legile termodinamice ale gazelor reale

Mariotte si Boyle au constatat cu o diferenta de citeva procente ca curba era apropiata de o hiperbola echilaterala data de coordonatele lui Clapeyron ( $p, V$ ), adica :

$pV = \text{constant}$  pentru o temperatura constanta data

Sau se mai poate scrie  $p_1 \cdot V_1 = p_2 \cdot V_2$

Adica mentinand temperatura constanta in timpul unei cresteri a presiunii are loc o diminuare a volumului

Legea a fost descoperita de irlandezul Rober Boyle in 1662 si de francezul Français Edme Mariotte in 1676.

Guillaume Amontons a precizat in 1702 ca aceasta lege este valabila doar la temperatura constanta si la presiuni scazute.

Aceasta relatie intre presiune si volum a fost notata de 2 oameni de stiinta Richard Towneley si Henry Power . Robert Boyle a confirmat si a descoperit experimental aceasta lege . Robert Hook a construit aparatele pentru experiment . Legea lui Boyle se bazeaza pe experimente efectuate cu aerul pe care il considera ca fiind constituit din particule de fluid aflate in repaus intre doua resorturi invizibile.

Boyle a fost interesat de aer ca un element important al vietii.

Boyle a utilizat in experiment un tub sub forma de J unde a introdus mercur intr-o ramura si a fortat aerul sa se contracte sub presiunea mercurului. A efectuat experienta de mai multe ori in conditii diferite : cantitati diferite de mercur in instalatie si a tras concluzia ca presiunea gazului variaza invers proportional cu volumul gazului ocupat. Aceeasi lege cu Boyle independent de el in 1676 dar Boyle a publicat rezultatele deja in 1662. Cu toate acestea aceasta lege poarta numele de legea Boyle-Mariotte

Mai tarziu in 1687 in Philosophiæ Naturalis Principia Mathematica, Newton a demonstrat matematic ca un fluid elastic contine particule in repaus , ca intre ele se exercita forte de respingere care sunt invers proportionale cu distanta

Densitatea este proportional cu presiunea , dar aceasta realitate matematica nu este explicatia fizica la relatia observata.

Este nevoie de teoria cinetico – moleculara introdusa de Maxwell si Boltzmann doua secole mai tarziu , care sa explice aceasta lege .

**Ecuatia matematica pentru legea lui Boyle este:**

$$PV = k \text{ sau } P_1V_1 = P_2V_2 = \dots = P_nV_n$$

P reprezinta presiunea din sistem

V reprezinta volumul gazului.

k est o constanta ce depinde de presiunii si volumului din sistem

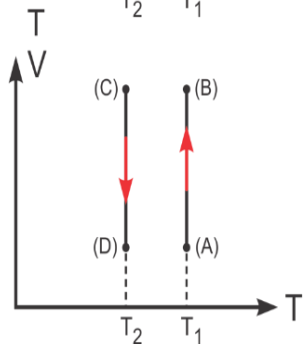
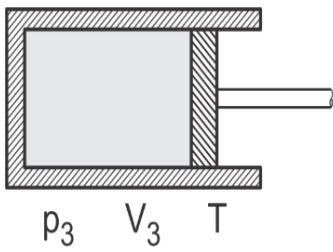
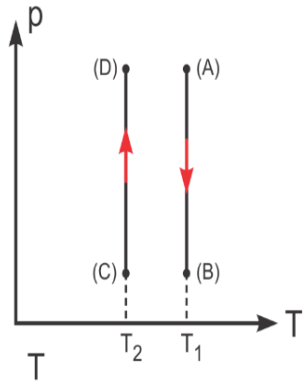
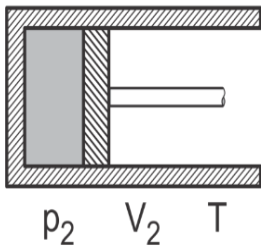
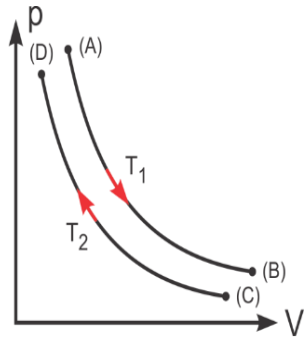
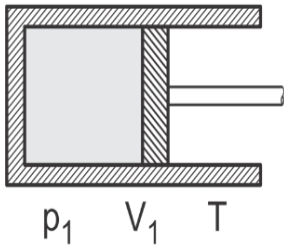
**TRANSFORMAREA IZOTERMA (T=CONST.) –**

**LEGEA BOYLE-MARIOTTE**

$$PV = k \text{ sau } P_1V_1 = P_2V_2 = \dots = P_nV_n$$

**(A) → (B) Expansiune izoterma (cu  $T_1 = \text{const}$ )**

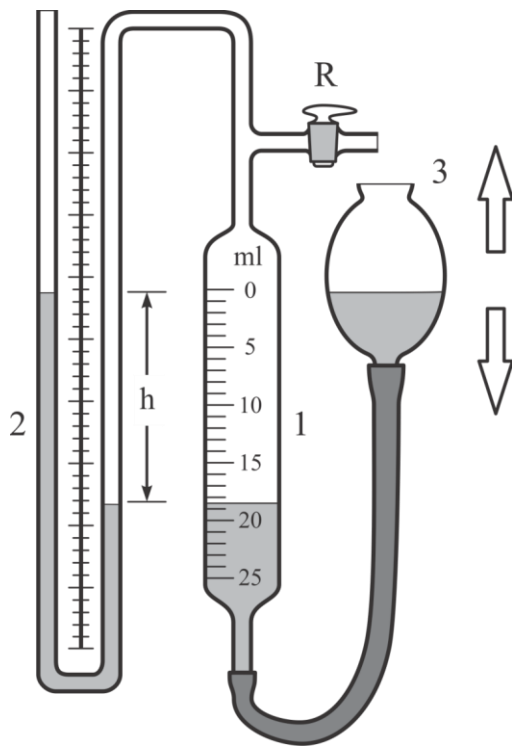
**(C) → (D) Compresie izoterma ( $T_2 = \text{const}$ ) si  $T_1 > T_2$**



## PARTEA I : VERIFICAREA LEGII GAZELOR BOYLE MARIOTTE

### DISPOZITIVUL EXPERIMENTAL

Consta din biureta 1 unde citim volumele  $V_1, V_2, \dots, V_n$ , cu ajutorul manometrului 2 unde citim presiunea pentru fiecare volum cu ajutorul rezervorului 3 care se ridică sau se coboară



**MODUL DE LUCRU**

1. se determina presiunea de studiat cu ajutorul manometrului 2. Se poate scrie  $p_1, p_2, \dots, p_n$ .
2. se determina volumul corespunzator din biureta 1 . Se poate scrie :  $V_1, V_2, V_3, \dots, V_n$
3. Se fac 5 masuratori pentru  $p$  , respectiv pentru  $V$
4. Se fac 5 calcule corespunzatoare pentru a se verifica  $p_1V_1= p_2.V_2=\dots=p_nV_n$
5. Se scriu datele in tabelul de mai jos.

**Tabel 1: verificarea legii gazelor**

No. crt.	$V_{citi}$ $cm^3$	$V$ $= V_{citi} + V_0$ $cm^3$	$P_{citi}$ $mm$ $H_2O$	$P$ $= P_{citi} + p_0$ $mmH_2O$	$p.V=K$ $\frac{N}{m^2} .m^3 = N.m$ $.10^6$	$\bar{K} = \frac{\sum_{i=1}^n K_i}{n}$	$\mu = \pm \sqrt{\frac{\sum (K_i - \bar{K})^2}{n(n-1)}}$	$K_{réelle}$
1								
2								
3								
4								
5								

unde

$P_0= 760 \text{ mm Hg}= 10336 \text{ mm H}_2\text{O}= 101325 \text{ N/m}^2$  – este presiunea atmosferica normala

Si  $V_0= 123,88 \text{ cm}^3$  este constanta aparatului sau se mai numeste si „volum mort”- este volumul manometrului cu lichid masurat de la diviziunea 0 pana la lichidul din manometru.

Pentru determinarea volumului  $V_0$  se utilizeaza formula transformarii isoterme:

$$p.V = \text{constant dupa cum urmeaza: } p_1.(V_1 + V_0) = p_2.(V_2 + V_0)$$

$$V_0 = \frac{p_2V_2 - p_1V_1}{p_1 - p_2}$$

sau

$$p_1 = p_0 + \rho.g.h_1$$

$$p_2 = p_0 + \rho.g.h_2$$

Dupa ce se fac calculele se obtine:  $V_0= 123,88 \text{ cm}^3 = 123,88 \text{ ml}$

Putem face conversiile:

pentru presiune  $p = 1\text{mmH}_2\text{O} = 9.8\text{N/m}^2$

pentru volumul  $V : 1\text{cm}^3 = 1 \cdot 10^{-6} \text{ m}^3$

Se pot calcula valorile medii aritmetice, erorile si intervalele de valori reale:

Media aritmetica pentru  $p, V=K : \bar{K} = \frac{\sum_{i=1}^n K_i}{n}$  si

Eroarea medie patratica a mediei aritmetice  $\mu = \pm \sqrt{\frac{\sum (K_i - \bar{K})^2}{n(n-1)}}$ .

### CONCLUZII FINALE

**Se pot calcula erorile pentru valorile obtinute prin masuratori directe ale lui  $p$  si  $V$**

**Se pot trasa graficele:**  $p = p(V)$ .

### PARTEA 2 : CALCULUL CONSTANTEI UNIVERSALE R A GAZELOR:

Constanta universala a gazelor perfecte notata cu  $R$  reprezinta produsul dintre numarul lui Avogadro  $N_A$  si constanta lui Boltzman  $k_B$

Acest produs este  $R = 8,3144621 \text{ J}\cdot\text{mol}^{-1}\cdot\text{K}^{-1}$  cu o precizie de  $7,5 \times 10^{-6} \text{ J}\cdot\text{mol}^{-1}\cdot\text{K}^{-1}$ .

In sistemul CGS mai poate avea valorile:

$$R = 0,0821 \text{ L}\cdot\text{atm}/(\text{mol}\cdot\text{K})$$

$$R = 8,2057 \times 10^{-5} \text{ m}^3\cdot\text{atm}/(\text{mol}\cdot\text{K})$$

$$R = 62,3637 \text{ L}\cdot\text{Torr}/(\text{mol}\cdot\text{K}) \text{ ou } \text{L}\cdot\text{mmHg}/(\text{mol}\cdot\text{K})^2$$

$$R = 1,987 \text{ cal K}^{-1} \text{ mol}^{-1}^3$$

Conversii ale unitatilor de masura :

$$1 \text{ Pa} \approx 7,500615 \times 10^{-3} \text{ mmHg (milimetri coloana de mercur)}$$

$$1 \text{ Pa} \approx 9,869233 \times 10^{-6} \text{ atm (atmosphère normale)}$$

$$1 \text{ Pa} = 10^{-5} \text{ bar}$$

$$1 \text{ hPa} = 10^{-3} \text{ bar} = 1 \text{ mbar sau millibar}$$

$$1 \text{ Pa} \approx 1,42 \times 10^{-4} \text{ PSI}$$

$$1 \text{ Pa} = 1 \text{ N/m}^2$$



fie :  $10^5 \text{ Pa} = 1 \text{ bar} = 1\,000 \text{ mbar} = 10,2 \text{ m col H}_2\text{O (metri coloana de apa)} = 0,987 \text{ atm}$

$1 \text{ psi} = 6894,76 \text{ Pa (N/m}^2\text{)} = 0,069\text{bar} = 0,069 \text{ kgf/cm}^2 = 51,7 \text{ mmHg} = 689,7 \text{ mm H}_2\text{O} = 0,068 \text{ atmosfere}$

Daca avem ecuatia de stare:  $p \cdot V = n \cdot R \cdot T$

$$R = \frac{p \cdot V}{n \cdot T}$$

unde

$$T_0 = 273 \text{ K}$$

Unde volumul molar al aerului este :  $V = 22,4 \text{ l} = 22,4 \cdot 10^{-3} \text{ m}^3$

In  $n = 1$  moli de aer sunt:  $V = 22,4 \text{ L ( litri)}$

**Tabel 2 : determinarea constantei universale a gazelor R**

No.cr t.	P $\frac{N}{m^2}$	V $m^3$ $10^{-6}$	T (K)	n (mol) $10^{-6}$	$R = \frac{p \cdot V}{n \cdot T}$ $\frac{J}{mol \cdot K}$	$\bar{R}$ $\frac{J}{mol \cdot K}$	$\mu = \pm \sqrt{\frac{\sum (R_i - \bar{R})^2}{n(n-1)}}$	R real
1								
2								
3								
4								
5								

Se pot calcula valorile medii aritmetice, erorile si intervalele de valori reale:

Media aritmetica pentru  $\bar{R} = \frac{\sum_{i=1}^n R_i}{n}$

Si Eroarea medie patratice a mediei aritmetice  $\mu = \pm \sqrt{\frac{\sum (R_i - \bar{R})^2}{n(n-1)}}$ .

# DETERMINAREA CALDURII SPECIFICE LA SOLIDE SI LICHIDE

## INTRODUCERE

Determinarea temperaturii diferitelor corpuri se face , cunoscand cantitatea de caldura cedata sau absorbita de fiecare corp din sistem. Aceasta este in functie de masa corpului, natura materialului din care este confectionat corpul si gradul de incalzire. Incalzirea unui corp se poate realiza prin radiatie, curenti de convecție si prin conductivitate termica.

**Capacitatea termica a unui corp este egala cu caldura necesara unui corp pentru a-si mari sau micsora temperatura cu un grad Kelvin.**  $C = \frac{Q}{T}$

$$\text{Iar unitatea sa de masura este : } [C]_{S.I.} = \frac{[Q]_{S.I.}}{[T]_{S.I.}} = \frac{J}{K}$$

**CAPACITATEA TERMICA a unitatii de masa poarta denumirea de caldura specifica.**

$$c = \frac{C}{m} \text{ a carei unitate de masura este : } [c]_{S.I.} = \frac{J}{kgK} \text{ sau: } [c]_{S.I.} = \frac{kcal}{kgK}$$

**CALDURA SPECIFICA este caldura necesara unitatii de masa a unui corp pentru a-si mari sau micsora temperatura cu 1 grad.**  $C = \frac{Q}{m \cdot \Delta T}$

Iar **CAPACITATEA TERMICA** a unui mol de substanta se numeste caldura molara si este cantitatea de caldura necesara unui mol de substanta pentru a-si mari sau micsora temperatura cu

$$1 \text{ grad Kelvin. } C_{\mu} = \frac{Q}{\nu \cdot \Delta T} \text{ unitatea de masura fiind: } [c_{\mu}]_{S.I.} = \frac{J}{kmolK} \text{ sau } [c_{\mu}]_{S.I.} = \frac{kcal}{kmolK}$$

$$\hat{\text{Între sistemul internațional de unități și sistemul tolerat există relația: }} 1 \frac{kcal}{K} = 4.186 \frac{J}{K}$$

Căldura specifică este o mărime variabilă cu temperatura în general crescând cu creșterea acesteia, de aceea definirea acesteia trebuie să se specifice temperatura la care se referă. Pentru

corpurile solide încălzite pe domeniul de temperaturi între  $273\text{K}$  și  $373\text{K}$  căldura specifică se măsoară prin metoda amestecului pe baza echilibrului termic cu ajutorul calorimetrului. Pe baza metodei amestecului stau cele două principii calorimetrice:

### **1. Principiul egalității schimburilor de căldură:**

Când între cele două sisteme de corpuri există un schimb de căldură și numai de căldură, până la stabilirea echilibrului termic, suma căldurilor primite de sistemul aflat inițial la temperatura mai scăzută este egal cu suma căldurilor cedate de sistemul de corpuri aflat inițial la o temperatură mai ridicată.

### **2. Principiul transformărilor inverse:**

Cantitatea de căldură necesară unui sistem de corpuri de a trece de la o stare 1 la o stare 2 este egală cu cea cedată prin trecerea sistemului de la starea 2 la starea 1. Metoda amestecurilor constă în încălzirea corpului considerat la o temperatură cunoscută și introducerea lui în interiorul vasului cu apa, măsurând creșterea temperaturii acesteia. Se notează cu  $C$  capacitatea termică a calorimetrului, cu  $M_a$  și  $c_a$  - masa respectiv căldura specifică a apei din calorimetru,  $T_0$  - temperatura inițială a acestuia,  $T_f$  - temperatura finală a amestecului,

După ce corpul de studiat a fost introdus în calorimetru având în vedere că:  $Q = Mc\Delta T$  (1) ecuația calorimetrică se scrie:  $(c_a M_a + C)(T_f - T_0) = Mc(T - T_f)$  (2)

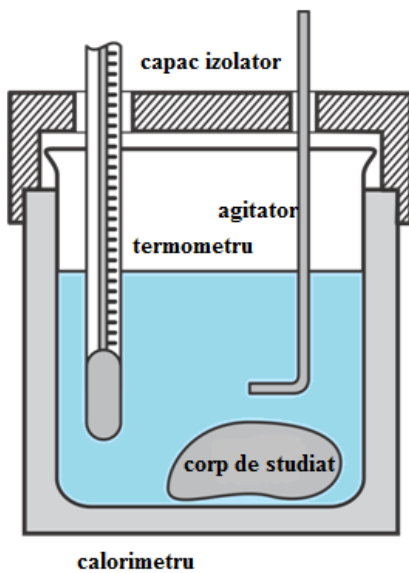
de unde se obține căldura specifică a corpului de studiat:  $c = \frac{(C + M_a c_a)(T_f - T_0)}{M(T - T_f)}$  (3)

Capacitatea termică a calorimetrului este dată de relația:  $C = \sum_{i=1}^n M_i c_i$

$M_i, c_i$  - reprezintă masele respectiv căldurile specifice iar indicii au următoarea specificație: 1 – se referă la vasul calorimetric, 2 – agitator, 3 – termometru.

Scopul lucrării de față este determinarea căldurii specifice pentru un corp de natură metalică cu ajutorul calorimetrului Berthelot.

## MONTAJUL EXPERIMENTAL :



Aparatura necesară constă dintr-un calorimetru Berthelot, un resou electric și un vas pentru încălzit corpurile de studiat.

Calorimetrul Berthelot are următoarele componente:

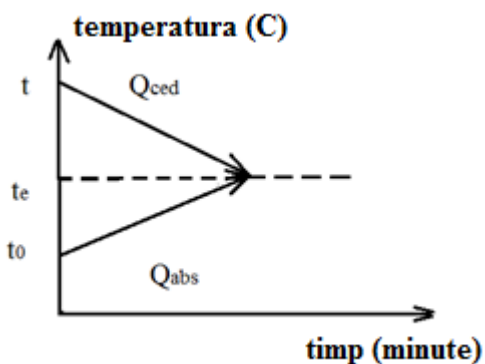
- Vas izolat termic
- Capac izolator cu orificiu pentru termometru, agitator

## DETERMINAREA CAPACITATII CALORICE A CALORIMETRULUI

### MODUL DE LUCRU SI PRELUCRAREA DATELOR EXPERIMENTALE

Capacitatea calorica a calorimetrului se determina in felul urmatoar:

- Se introduce o cantitate cunoscuta de apa  $M_{a1}$  in echilibru termic cu temperatura ambianta, la temperatura  $t_0$
- Se mai adauga o cantitate de apa cunoscuta  $M_{a2}$ , la temperatura  $t$
- Se determina temperatura finala a amestecului  $t_e$ .
- Se introduc datele in tabelul 1.
- Se fac calculele pentru capacitatea calorica a calorimetrului



$M_{a1}$  – masa de apa rece din calorimetru

$M_{a2}$  - masa de apa caldă din calorimetru

$c_a = 4182.61 \frac{J}{kgK}$  - caldura specifica a apei

Ecuatia calorimetrica este :  $|Q_{ced}| = Q_{abs}$  (1)

$$Q_{abs} = M_{a1}c_a(t_e - t_0) + C(t_e - t_0) > 0 \quad (2)$$

$$Q_{ced} = M_{a2}c_a(t_e - t) < 0 \quad (3)$$

$$|Q_{ced}| = M_{a2}c_a(t - t_e) > 0$$

$$M_{a1}c_a(t_e - t_0) + C(t_e - t_0) = M_{a2}c_a(t - t_e) \quad (4)$$

$$C = \frac{M_{a2}c_a(t-t_e)}{(t_e-t_0)} - M_{a1}c_a \quad (5)$$

Tabel 1: Determinarea capacitatii calorice a calorimetrului

n	$M_{a1}$ (kg)	$M_{a2}$ (kg)	$c_a$ $\left(\frac{J}{kgK}\right)$	$t_0$ ( $^{\circ}C$ )	$t$ ( $^{\circ}C$ )	$t_e$ ( $^{\circ}C$ )	$C$ $\left(\frac{J}{K}\right)$	$\bar{C}$ $\left(\frac{J}{K}\right)$	$\mu$ $\left(\frac{J}{K}\right)$	$C_{réel}$ $\left(\frac{J}{K}\right)$
1			4182,61							
2										
3										
4										
5										

Se pot calcula valorile medii, erorile si intervalul de valori reale.

Valoarea medie a capacitatii calorice este  $\bar{C} = \frac{\sum_{i=1}^n C_i}{n}$

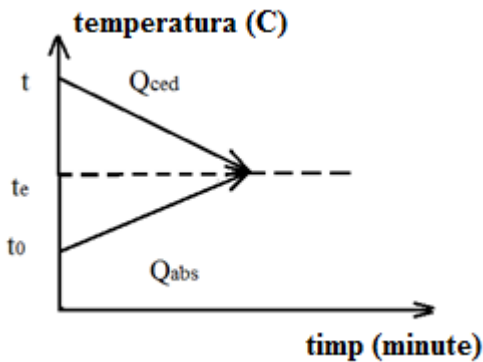
Eroarea medie patratice a mediei aritmetice este :  $\mu = \pm \sqrt{\frac{\sum (C_i - \bar{C})^2}{n(n-1)}}$

Intervalul de valori reale este:  $C_{réel} \in (\bar{C} - \mu, \bar{C} + \mu)$

## DETERMINAREA CALDURII SPECIFICE A SOLIDELOR

**Caldura specifica a solidelor se determina in felul urmatoar:**

- Se introduce in calorimetru o cantitate cunoscuta de apa  $M_a$  in echilibru termic cu temperatura ambianta , la temperatura  $t_0$
- Se mai adauga un corp de masa cunoscuta  $m$  ( care se determina cu balanta in prealabil) , aflat la temperatura  $t$  .
- Se determina temperatura finala a amestecului  $t_e$ .
- Se introduc datele in tabelul 2.
- Se fac calculele pentru caldura specifica a corpului solid , de studiat.



$M_{a1} + M_{a2} = M_a$  este masa de apa rece din calorimetru

$m$  – este masa corpului solid a carui caldura specifica  $c$  trebuie determinata. Acest corp solid este incalzit la temperatura  $t$  ( un corp de teflon).

Ecuatia calorimetrica este :  $|Q_{ced}| = Q_{abs}$  (1)

$$Q_{abs} = M_a c_a (t_e - t_0) + C(t_e - t_0) > 0 \quad (2)$$

$$Q_{ced} = m.c.(t_e - t) < 0 \quad (3)$$

$$|Q_{ced}| = m.c.(t - t_e) > 0$$

$$M_a c_a (t_e - t_0) + C(t_e - t_0) = m.c (t - t_e) \quad (4)$$

$$c = \frac{M_a c_a (t_e - t_0) + C(t_e - t_0)}{m.(t - t_e)} \quad (5)$$

Tabel2: Determinarea caldurii specifice a solidelor

n	$M_a$ (kg)	$m$ (kg)	$c_a$ $\left(\frac{J}{kgK}\right)$	$t_0$ ( $^{\circ}C$ )	$t$ ( $^{\circ}C$ )	$t_e$ ( $^{\circ}C$ )	$c$ $\left(\frac{J}{Kg.K}\right)$	$\bar{c}$ $\left(\frac{J}{Kg.K}\right)$	$\mu$ $\left(\frac{J}{Kg.K}\right)$	$c_{réel}$ $\left(\frac{J}{Kg.K}\right)$
1			4182,61							
2										
3										
4										
5										

Se pot calcula media aritmetica, erorile si valorile reale

Media aritmetica a lui  $c$  :  $\bar{c} = \frac{\sum_{i=1}^n c_i}{n}$  et

Eroarea medie patratica a mediei aritmetice  $\mu = \pm \sqrt{\frac{\sum (c_i - \bar{c})^2}{n(n-1)}}$

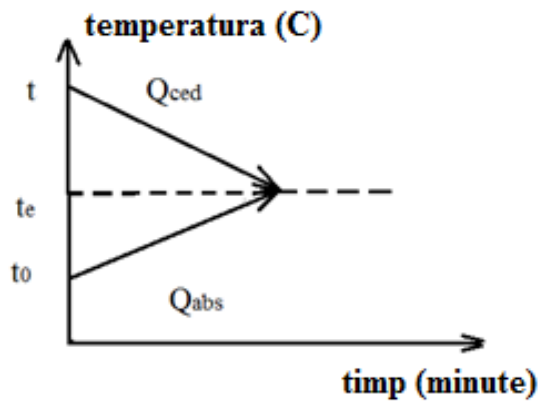
**Valoarea reala se va afla in intervalul** :  $c_{réel} \in (\bar{c} - \mu, \bar{c} + \mu)$



## DETERMINAREA CALDURII SPECIFICE LA LICHIDE

**Caldura specifica a lichidelor se determina in felul urmatoar:**

- Se introduce in calorimetru o cantitate cunoscuta de lichid M1 in echilibru termic cu temperatura ambianta , la temperatura  $t_0$
- Se mai adauga in calorimetru o cantitate M2 de lichid incalzita aflata la temperatura  $t$ .
- Se determina temperatura finala a amestecului  $t_e$ .
- Se introduc datele in tabelul 2.
- Se fac calculele pentru caldura specifica a lichidului studiat  $c_L$



$M_1$  – masa de lichid rece din calorimetru

$M_2$  - masa de lichid cald din calorimetru

$c_L$  - caldura specifica a lichidului necunoscut

**Ecuatia calorimetrica este:**  $|Q_{ced}| = Q_{abs}$  (1)

$$Q_{abs} = M_1 c_L (t_e - t_0) + C(t_e - t_0) > 0$$
 (2)

$$Q_{ced} = M_2 c_L (t_e - t) < 0$$
 (3)

$$|Q_{ced}| = M_2 c_L (t - t_e) > 0$$

$$M_1 c_L (t_e - t_0) + C(t_e - t_0) = M_2 c_L (t - t_e)$$
 (4)

$$c_L = \frac{C(t_e - t_0)}{M_2(t - t_e) - M_1(t_e - t_0)}$$
 (5)

Tabel 3: Determinarea caldurii specifice a lichidului

n	$M_1$ (kg)	$M_2$ (kg)	C (J/K)	$t_0$ ( $^{\circ}C$ )	$t$ ( $^{\circ}C$ )	$t_e$ ( $^{\circ}C$ )	$c_L$ $\left(\frac{J}{Kg.K}\right)$	$\bar{c}_L$ $\left(\frac{J}{Kg.K}\right)$	$\mu$ $\left(\frac{J}{Kg.K}\right)$	$c_{Lréel}$ $\left(\frac{J}{Kg.K}\right)$
1										
2										
3										
4										
5										

Se pot calcula media aritmetica, erorile si valorile reale

Media aritmetica :  $\bar{c}_L = \frac{\sum_{i=1}^n c_i}{n}$  si

Eroarea medie patratica a mediei aritmetice :  $\mu = \pm \sqrt{\frac{\sum (c_i - \bar{c})^2}{n(n-1)}}$

**Valoarea reala se va afla in intervalul :**  $c_{Lréel} \in (\bar{c}_L - \mu, \bar{c}_L + \mu)$

# STUDIUL DIFUZIEI LIBERE

## INTRODUCERE

Soluțiile diluate seamănă cu amestecurile de gaze .

Moleculele substanței dizolvate difuzează , adică se răspândesc în toată masa de solvent .

Prin dizolvarea unui solid într-un lichid , structura ordonată se pierde , iar moleculele sale capătă un supliment de energie cinetică , fiind lovite de moleculele solventului .

La rândul lor , moleculele solventului pierd o parte din energia cinetică , ceea ce se exprimă prin scăderea temperaturii soluției . Pentru ca să se restabilească temperatura inițială , trebuie să se furnizeze căldură .

**Prin difuzie se transportă moleculele ( sau ionii ) de la o concentrație mai mare la o concentrație mai mică .**

Variația spontană în timp a concentrațiilor componentelor unui sistem datorată mișcării relative a particulelor acestora , constă dintr-un transport de masă sau sarcină electrică .

**Difuzia în gaze respectiv în lichide constă în răspândirea moleculelor unui gaz ( lichid ) printre moleculele altui gaz ( lichid ) , la punerea în contact a gazelor , având ca rezultat un transport de masă în sensul scăderii concentrației moleculelor fiecăruia dintre gazele considerate .**

Conform **legii lui Fick** avem:  $\frac{dn}{dt.S} = -D \frac{dC}{dx}$  sau  $\frac{\Delta n}{\Delta t.S} = -D \frac{\Delta C}{\Delta x}$

Unde  $J$  este fluxul de material

- Pe de o parte fluxul de material este egal cu gradientul concentrației  $\frac{dC}{dx}$  sau variația

concentrației  $\Delta c$  într-o direcție dată  $x$ , adică  $\Delta x$

$$J = -D \frac{dC}{dx} \text{ sau } J = -D \frac{\Delta C}{\Delta x}$$

- Iar pe de altă parte fluxul de material este numărul de moli de solut  $\Delta n$  care se transportă datorită difuziei printr-o arie  $S$  de  $1 \text{ m}^2$  într-un interval de timp de  $\Delta t = 1 \text{ s}$  .

$$J = \frac{\Delta n}{\Delta t.S}$$

$$[J]_{S.I.} = 1 \frac{mol}{m^2 \cdot s}$$

$D$  este coeficientul de difuzie care este o caracteristica a substantei dizolvate dar si a mediului in care are loc difuzia . literatura de specialitate oferă date tabelate pentru coeficientul de difuzie  $D$ .

Tinand cont de formula :  $J = -D \frac{\Delta C}{\Delta x}$ , unitatea de masura pentru gradientul de concentratie  $\frac{dC}{dx}$

este :  $\left[ \frac{\Delta C}{\Delta x} \right]_{S.I.} = 1 \frac{mol}{m^3 \cdot m}$  unde  $\frac{mol}{m^3}$  este unitate de masura pentru concentratie .

Pornind de la ecuatia  $J = -D \frac{\Delta C}{\Delta x}$ , din punctul de vedere al unitatii de masura avem:

$$\frac{mol}{m^2 \cdot s} = [D]_{S.I.} \cdot \frac{mol}{m^4} \Rightarrow [D]_{S.I.} = 1 \frac{m^2}{s}$$

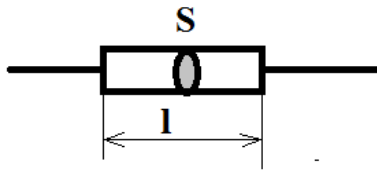
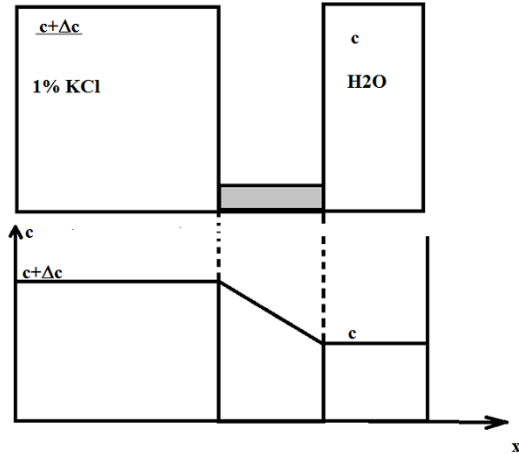
Legea lui Fick este valabila numai pentru conditii stationare !!!! (adică pentru condiții limită în care se poate considera că o valoare foarte mică a fluxului – într-un interval foarte mic de timp – nu modifica semnificativ gradientul de concentrație).

Sa consideram 2 vase de marime infinita ce comunica intre ele printr-un canal, prin care nu exista tendinta de curgere a solutului din regiunea cu concentratie mai mare in cea cu concentratie mai mica . Dacă nivelul lichidului în cele două compartimente sunt egale atunci, din punctul de vedere al legii vaselor comunicante, nu se manifestă tendință de curgere mecanică dintr-un compartiment în celălalt.

Pentru a masura variatia de concentratie din solutia studiata masuram conductibilitatea electrica a solutiei studiate.

Conductibilitatea electrica este inversul rezistentei:  $G = \frac{1}{R}$ .

Unitatea de masura pentru conductibilitate este  $[G]_{S.I.} = \frac{1}{\Omega} = S(SIEMENS)$



Pentru un rezistor de lungime  $l$ , sectiune  $S$  si rezistivitate  $\rho$  se

poate scrie expresia rezistentei electrice :  $R = \frac{\rho \cdot l}{S}$ .

Unitatea de masura pentru rezistivitate este:  $[\rho]_{S.I.} = 1\Omega \cdot m$ .

Putem vorbi si de conductibilitate specifica :  $\lambda = \frac{1}{\rho}$

## PARTEA EXPERIMENTALA

Se utilizeaza o solutie apoasa de KCl .

Electrolitii pot fi „tari” sau „salbi”. Electrolitii tari se disociază complet în ioni la dizolvare, în timp ce electrolitii slabi disociază numai parțial la dizolvare.

**KCl este un electrolit care disociază după cum urmează :  $KCl \rightarrow K^+ + Cl^-$**

Electrolitii sunt forme ionice care se dizolva în apă

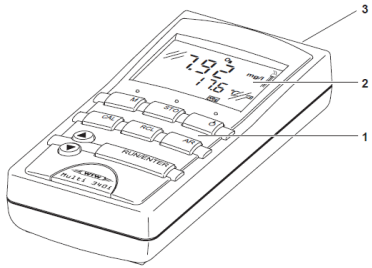
Toate sarurile sunt electroliti slabi: KCl, NaCl, CH<sub>3</sub>COONa

Non electrolitii sunt substante care se dizolva in apă și nu disociază: glucoza: C<sub>6</sub>H<sub>12</sub>O<sub>6</sub>, urea: NH<sub>2</sub>CONH<sub>2</sub>

**Electroliti tari si slabi exemple:**

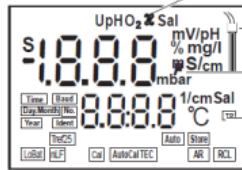
Acizi		Baze	
Acizi tari	Acizi slabi	Baze tari	Baze slabe
<p><b>ACIZI ANORGANICI TARI</b></p> <p>acid azotic, <math>\text{HNO}_3</math></p> <p>acid bromhidric, <math>\text{HBr}</math></p> <p>acid clorhidric, <math>\text{HCl}</math></p> <p>acid cloric, <math>\text{HClO}_3</math></p> <p>acid iodhidric, <math>\text{HI}</math></p> <p>acid percloric, <math>\text{HClO}_4</math></p> <p>acid sulfuric, <math>\text{H}_2\text{SO}_4</math></p>	<p><b>ACIZI ANORGANICI SLABI ȘI DE TĂRIE MEDIE</b></p> <p>acid boric, <math>\text{H}_3\text{BO}_3</math></p> <p>acid carbonic, <math>\text{H}_2\text{CO}_3</math> (numit pur și simplu „acid” atunci când intră în componența unor ape minerale sau a unor băuturi răcoritoare precum Fanta)</p> <p>acid fluorhidric, <math>\text{HF}</math></p> <p><b>ACIZI ORGANICI SLABI</b></p> <p>acid acetic, <math>\text{CH}_3\text{COOH}</math></p> <p>acid butiric, <math>\text{CH}_3\text{CH}_2\text{CH}_2\text{COOH}</math></p> <p>acid benzoic, <math>\text{C}_6\text{H}_5\text{COOH}</math></p> <p>acid citric, (<math>\text{C}_6\text{O}_7\text{H}_8</math>)</p> <p>acid formic, <math>\text{HCOOH}</math></p> <p>acid lactic, <math>\text{CH}_3\text{CHOHCOOH}</math></p> <p>acid malic, <math>\text{HOOCCH}_2\text{CHOHCOOH}</math></p> <p>acid oxalic, <math>\text{HOOCOOH}</math></p> <p>acid piruvic, <math>\text{CH}_3\text{COCOOH}</math></p> <p>acid propionic, <math>\text{CH}_3\text{CH}_2\text{COOH}</math></p> <p>acid valerianic, <math>\text{CH}_3(\text{CH}_2)_3\text{COOH}</math></p>	<p><math>\text{NaOH}</math></p> <p><math>\text{KOH}</math></p> <p><math>\text{LiOH}</math></p> <p><math>\text{Ca(OH)}_2</math></p> <p><math>\text{Ba(OH)}_2</math></p>	<p>Amoniac <math>\text{NH}_3</math></p> <p><math>\text{H}_2\text{O}</math></p> <p><math>\text{Mg(OH)}_2</math></p> <p><math>\text{Zn(OH)}_2</math></p> <p><math>\text{Al(OH)}_3</math></p>

# DESCRIEREA APARATULUI DE LUCRU : MULTIMETRUL WTW 340I (CONDUCTOMETRU / PH METRU) :

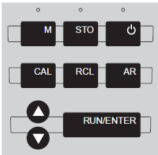


- 1- tastatura
- 2- afisaj
- 3- legatua la curent

### Affichage

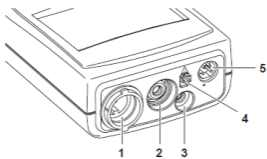


- affichage de l'état
- symbole de senseur / l'électrode
- affichage de la valeur mesurée
- fonction et affichage de la température



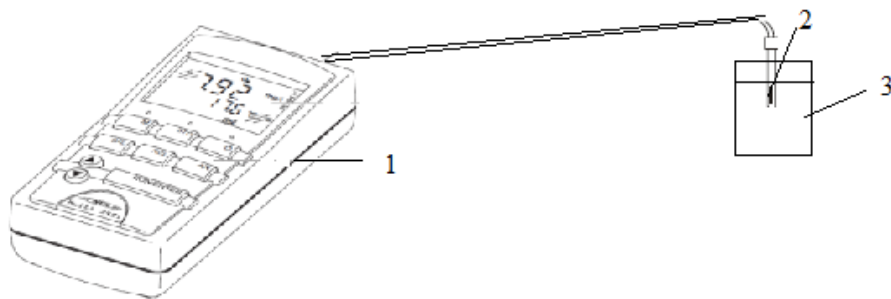
<b>M</b>	sélectionner la variable mesurée pH / potentiel Redox D.O. concentration / D.O. saturation conductivité / salinité
<b>STO</b>	enregistrer (sauver) une valeur mesurée
<b>Power</b>	ouvert / fermé ( ON/OFF)
<b>CAL</b>	calibrer la variable mesurée actuellement fixé
<b>RCL</b>	Afficher / transmettre les valeurs mesurées
<b>AR</b>	activer / désactiver la fonction de lecture automatique (AutoRead)
<b>▲</b>	sélectionner le mode de mesure, augmenter les valeurs, rouleau
<b>▼</b>	sélectionner le mode de mesure, diminuer les valeurs, rouleau
<b>RUN/ENTER</b>	confirmer un enregistrement, activer la fonction lecture automatique (AutoRead) valeurs de sortie mesurée

### domaine de prise



- 1 D.O. sonde ou la conductivité du cellule
- 2 Electrode de pH
- 3 Sonde de température de pH
- 4 Branchez - dans l'unité d'alimentation
- 5 RS232 interface série

## MODUL DE LUCRU :



1. Se pune apa distilata ( AD) in paharul 3

Apa distilata disociaza dupa cum urmeaza:  $2 \text{H}_2\text{O} \Leftrightarrow \text{H}_3\text{O}^+ + \text{OH}^-$

Unde  $\text{H}_3\text{O}^+$  - se numeste ionul de hidroniu si  $\text{OH}^-$  ionul de hidroxil.

Apa nu disociaza bine pentru ca nu este un electrolit tare

2. In spatiul 2 creat de cele doua sonde de conductivitate 1 se introduce un material poros – de exemplu bumbac ( vata)

3. Se masoara conductivitatea apei distilate

Se citeste conductanta  $G \left( \frac{\mu\text{S}}{\text{cm}} \right)$  din 30 in 30 de secunde pana la 5 minute cand valoarea lui G se stabilizeaza la o valoare

4. Se scriu datele in tabelul 1.

5. Se schimba solutia apoasa : apa distilata din paharul 3 cu solutie apoasa de KCl 1% .

6. Se fac masuratori din 30 in 30 de secunde pana la 30 de minute.

7. Nu agitati solutia pentru a observa doar fenomenul de difuzie/



Tabel 1

t(s)	G( $\mu\text{S}/\text{cm}$ )	c( $\text{mol}/\text{m}^3$ )	G/c
0			
30			
60			
90			
120			
150			
180			
210			
240			
270			
300			
330			
360			
390			
420			
450			
480			
510			
540			
570			
600			
630			
660			
690			
720			
750			

780			
810			
840			
870			
900			
930			
960			
990			
1020			
1050			
1080			
1110			
1140			
1170			
1200			
1230			
1260			
1290			
1320			
1350			
1380			
1410			
1440			
1470			
1500			
1530			
1560			
1590			

1620			
1650			
1680			
1710			
1740			
1770			
1800			

8. Se deschide un fisier Excel si se completeaza tabloul 1 se introduce conductanta G masurata la 30 s.

9. se traseaza graficul  $G = G(t)$ . Este un grafic care dupa o perioada de instabilitate de aprox. 3 minute prezinta o variatie liniara a conductivitatii in functie de timp. Se selecteaza partea liniara a curbei si se determina ecuatia corespunzatoare acestei parti :  $G = A_1 \cdot t + B_1$ . Se obtin inclusiv valorile coeficientului  $R^2$  care sunt cele mai apropiate de 1. Daca valorile lui  $R^2$  sunt cele mai apropiate de 1, aceasta este dreapta care reprezinta cel mai bine fenomenul.

$A_1$  este panta dreptei de ecuatie:  $G = A_1 \cdot t + B_1$ .

Deci am reprezentat variatia conductantei in functie de timp :  $G=G(t)$

10. Pentru determinarea variatiei concentratiei ionilor inregistrati in regiunea unde a fost introdusa sonda pentru inregistrarea conductivitatii se inlatura stratul poros de bumbac intre cei doi senzori conductometrici si se masoara conductivitatea unei solutii de KCl de concentratie 0,1%. Se face corelarea intre conductivitate si concentratie .

Pentru solutia de etalonare (KCl 0,1%) se utilizeaza valoarea de  $G = 1923 \frac{\mu S}{cm}$

Masa molară a KCl este:  $M_{KCl} = 74,5 \frac{g}{mol}$

Pentru concentratia de 0,1% KCl avem valoarea masurata de  $G = 1923 \frac{\mu S}{cm}$

Pentru concentratia de  $1000 \frac{g}{m^3}$  KCl avem valoarea masurata de  $G = 1923 \frac{\mu S}{cm}$

Pentru concentratia de  $\frac{1000 \text{ mol}}{74.5 \text{ m}^3} \text{ KCl}$  avem valoarea masurata de  $G = 1923 \frac{\mu\text{S}}{\text{cm}}$

Atunci pentru concentratia necunoscuta  $c \left( \frac{\text{mol}}{\text{m}^3} \right) \text{ KCl}$  avem valoarea masurata de  $G \left( \frac{\mu\text{S}}{\text{cm}} \right)$

$$\text{deci } c \left( \frac{\text{mol}}{\text{m}^3} \right) = G \cdot \frac{1000 \frac{\text{mol}}{\text{m}^3}}{74,5 \frac{\text{g}}{\text{mol}} \cdot 1923 \frac{\mu\text{S}}{\text{cm}}} = G \cdot 0,006980145$$

$$\boxed{c = G \cdot \frac{1000}{74,5 \cdot 1923} = G \cdot 0,006980145} \quad (5)$$

**Aceasta este formula de calcul a concentratiei**

**Pentru valorile obtinute in aceasta formula se introduc valorile obtinute in coloana a doua din tabelul 1.**

11. Se traseaza graficul  $c = c(t)$  in functie de timp. Se obtine dreapta :  $c = A_2 \cdot t + B_2$  cu coefficientul  $R^2$  de asemenea foarte apropiat de 1 .

12. Fluxul de ioni se calculeaza utilizand legea lui Fick:  $J = \frac{\Delta n}{\Delta t \cdot S} = \frac{\Delta n \cdot v}{v \Delta t \cdot S}$ .

dar  $\frac{\Delta n}{v} = \Delta C$  - este variatia concentratiei adica variatia numarului de moli din unitatea de volum.

atunci fluxul de particule se poate scrie:  $J = \frac{\Delta n}{\Delta t \cdot S} = \frac{\Delta c \cdot v}{\Delta t \cdot S}$

$\frac{\Delta c}{\Delta t} = A_2$  reprezinta panta dreptei  $c = A_2 \cdot t + B_2$  care este variatia concentratiei in functie de timp

$c = c(t)$ .

**In expresia fluxului**  $J = \frac{\Delta n}{\Delta t \cdot S} = \frac{\Delta c \cdot v}{\Delta t \cdot S}$ , raportul dintre volum si suprafata este:

$$\frac{v}{S} = \Delta x = 1 \text{ cm} = 10^{-2} \text{ m} .$$

Se considera  $S = 1 \text{ cm}^2$  suprafata conductorului care este  $S = 1 \text{ cm}^2$  este supusa fenomenului de difuzie si volumul corespunzator  $V = 1 \text{ cm}^3$ .

Retineti: se utilizeaza aici volumul sondei care este  $V = 1 \text{ cm}^3$ .

**Astfel fluxul care corepunde materialului poros este  $J = A_2 \cdot 10^{-2}$**

Este de remarcat aici semnificatia notatiei  $A_2$

$\frac{\Delta c}{\Delta t} = A_2$  reprezinta panta dreptei  $c = A_2 \cdot t + B_2$  care reprezinta concentratia in functie de timp

$c = c(t)$ .

Conform ecuatiei lui Fick fluxul de ioni care difuzeaza este  $J = -D \cdot \frac{\Delta c}{\Delta x}$

Dar avem aici o diferenta de concentratie de la 1% la 0%.

Atunci:  $\frac{\Delta c}{\Delta x} = 134,2 \frac{\text{mol}}{\text{m}^3} \cdot \frac{1}{10^{-2} \text{ m}} = 134,2 \cdot 10^2 \frac{\text{mol}}{\text{m}^4}$

Putem zice ca echivalentul concentratiei de 1% corespunde unei valori de  $134,2 \frac{\text{mol}}{\text{m}^3}$

1% ---  $\frac{1 \text{ g}}{100 \text{ ml}}$  ---  $10 \frac{\text{g}}{\text{l}}$  ---  $10000 \frac{\text{g}}{\text{m}^3}$  ---  $\frac{10000 \text{ mol}}{74,5 \text{ m}^3}$  ---  $134,2 \frac{\text{mol}}{\text{m}^3}$

Se poate scrie :  $A_2$  corespunde pantei dreptei de concentratie  $c = c(t)$

$A_2 \cdot 10^{-2} = -D \cdot 134,2 \frac{\text{mol}}{\text{m}^3}$

$$D = \frac{A_2 \cdot 10^{-2}}{134,2 \cdot 10^2} = A_2 \frac{10^{-4} \text{ m}^2}{134,2 \text{ s}}$$

**ESTE FORMULA DE CALCUL A COEFICIENTULUI DE DIFUZIE**

Unde  $A_2$  este panta dreptei care se obtine din reprezentarea grafica  $c = c(t)$

**Experimentul se poate reface pentru SARURI DE REHIDRATARE CU COMPOZITIA :  
NaKCl**

Masa molară a NaKCl este:  $M_{KNaCl} = 97.5 \frac{g}{mol}$

Pentru sarurile de rehidratare concentratia se calculeaza cu formula:

$$c = G \cdot \frac{1000}{97.5 \cdot 1.923} \quad (5)$$

**Pentru determinarea coeficientului de difuzie D**

Putem zice ca echivalentul concentratiei de 1% corespunde unei valori de

$$1\% \dots \dots \dots \frac{1g}{100 ml} \dots \dots \dots \frac{10000 mol}{97.5 m^3} = 102.564 \frac{mol}{m^3}$$

Se poate scrie : A2 corespunde pantei dreptei de concentratie c = c (t)

$$A_2 \cdot 10^{-2} = -D \cdot 102.564 \frac{mol}{m^3}$$

$$D = \frac{A_2 \cdot 10^{-2}}{102.546 \cdot 10^2} = A_2 \cdot \frac{10^{-4}}{102.564} \frac{m^2}{s}$$

**ESTE FORMULA DE CALCUL A COEFICIENTULUI DE DIFUZIE**

Unde A2 este panta dreptei care se obtine din reprezentarea grafica c = c (t)

**Experimentul se poate refăce pentru APA DISTILATA:**

Masa molară a H<sub>2</sub>O este:  $M_{H_2O} = 18 \frac{g}{mol}$

Pentru sărurile de rehidratare concentrația se calculează cu formula:

$$c = G \cdot \frac{1000}{18.1923} \quad (5)$$

**Pentru determinarea coeficientului de difuzie D**

Putem zice că echivalentul concentrației de 1% corespunde unei valori de

$$1\% \dots \dots \dots \frac{1g}{100 ml} \dots \dots \dots \frac{10000 mol}{18 m^3} = 555.555 \frac{mol}{m^3}$$

Se poate scrie: A<sub>2</sub> corespunde pantei drepte de concentrație c = c (t)

$$A_2 \cdot 10^{-2} = -D \cdot 555.555 \frac{mol}{m^3}$$

$$D = \frac{A_2 \cdot 10^{-2}}{555.555 \cdot 10^2} = A_2 \cdot \frac{10^{-4}}{555.555} \frac{m^2}{s}$$

**ESTE FORMULA DE CALCUL A COEFICIENTULUI DE DIFUZIE**

Unde A<sub>2</sub> este panta drepte care se obține din reprezentarea grafică c = c (t)

**Regula de determinare în ce categorie se află diferitele soluții utilizate , utilizând Coeficientul de difuzie**

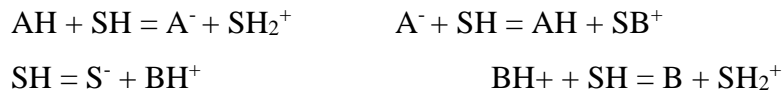
**Pentru MICROMOLECULE: M < 10<sup>3</sup> Da et D ~ 10<sup>-5</sup> cm<sup>2</sup>/s ~ 10<sup>-9</sup> m<sup>2</sup>/s**

**Pentru MACROMOLECULE : 10<sup>3</sup> Da < M < 10<sup>8</sup> Da et D ~ 10<sup>-8</sup> cm<sup>2</sup>/s D ~ 10<sup>-12</sup> m<sup>2</sup>/s**

# STUDIUL VARIATIEI CONDUCTANTEI CU CONCENTRATIA PENTRU ELECTROLITII TARI SI SLABI

## INTRODUCERE TEORETICA

Transformările chimice însoțite de trecerea unui curent electric prin sistemul considerat sunt cunoscute sub numele de reacții electrochimice. Multe reacții chimice au loc prin transferul unor sarcini electrice, cum ar fi de exemplu reacțiile cu transfer de proton dintre un acid (AH sau BH<sup>+</sup>) și solventul SH, sau dintre o bază (B sau A<sup>-</sup>) și solventul S:



În soluție componenții reactanți sunt de regulă sub formă ionică, dar pot fi și molecule neutre.

Un rol important în procesele electrochimice îl are starea speciilor ionice din faza lichidă (de exemplu din soluție). Ca particule încărcate electric, ele interacționează puternic atât cu solventul (interacție numită *solvatare*) cât și cu celelalte particule ionice (care constituie *atmosfera ionică*). Trecerea lor în alte forme, în urma reacțiilor electrochimice, este dependentă de valoarea energiei libere a procesului. Atât procesul de solvatare (interacțiunile ion – moleculă), cât și cel de interacție cu atmosfera ionică (interacțiunile ion – ion), prezintă mari dificultăți de abordare cantitativă la nivel microscopic.

**Conductorii electronici** sunt în general metalele în stare solidă sau topită, aliajele și unii compuși metalici. Conducția electronică apare prin deplasarea ordonată a electronilor, în timp ce ionii pozitivi de la care au provenit ocupă poziții fixe. Conducția electronică poate fi caracterizată cantitativ cu ajutorul conductanței specifice, numită și conductivitate. Potrivit legii lui Ohm, rezistența electrică,  $R$ , reprezintă raportul dintre diferența de potențial aplicată,  $U$ , și curentul care a rezultat,  $I$ :  $R = \frac{\Delta U}{I}$  și se măsoară în ohm ( $\Omega$ )



Rezistența electrică a unui corp depinde de lungimea lui,  $x$ , și de suprafața secțiunii acestuia  $S$ . (când secțiunea este constantă). Constanta de proporționalitate, dependentă de natura materialului, este numită rezistență specifică sau rezistivitate:  $R = \frac{\rho \cdot l}{S}$

Valoarea inversă a rezistenței este numită conductanță, iar valoarea inversă a rezistivității,

$$G = \frac{1}{\rho} \text{ este numită conductivitate sau conductanță specifică: } \frac{1}{R} = G \cdot \frac{S}{l}$$

Din analiza relațiilor de definiție rezultă dimensiunile rezistivității și ale conductivității:

$$[\rho]_{S.I.} = 1\Omega \cdot m \quad ; \quad [G]_{S.I.} = 1\Omega^{-1} \cdot m^{-1}$$

Unitatea  $\Omega^{-1}$  este uneori denumită mho (inversul lui ohm) sau siemens.

Conductorii electronici au rezistivități cuprinse între  $10^{-8}$  și  $10^{-5} \Omega m$ , în comparație cu izolatorii care au rezistivități  $\rho > 10^6 \Omega m$ .

Creșterea temperaturii conduce la scăderea conductivității conductorilor electronici datorită creșterii agitației „gazului electronic”.

**Conductorii ionici** (numiți și conductori de speța a doua), sub forma soluțiilor sau topiturilor de electroliți, se formează fie prin disocierea electrolică a unor substanțe polare (substanțe ionogene ca HCl, CH<sub>3</sub>COOH etc.) la dizolvarea în solvenți polari (de exemplu apa), fie prin dizolvarea unor substanțe solide cu structură ionică (ionofori ca NaCl, KNO<sub>3</sub> etc) sau prin topirea acestora. Electroliții sunt considerați tari când sunt complet disociați, sau slabi, când sunt numai parțial disociați. Împărțirea electroliților în cele două categorii are un caracter relativ întrucât chiar și speciile disociate interacționează între ele. La concentrații mai mari se formează ”perechi de ioni” sau chiar agregate superioare.

Spre deosebire de conductorii electronici, în care densitatea purtătorilor de sarcină (electronii) este o caracteristică intrinsecă a materialului, pentru conductorii ionici sub formă de soluții densitatea purtătorilor de sarcină poate fi modificată prin schimbarea concentrației.

În plus, transportul curentului electric printr-o soluție de electrolit este asigurat atât de către ionii pozitivi, cât și de către cei negativi. Transportul ionilor într-o soluție de electrolit se produce fie datorită existenței unui gradient de concentrație, fie datorită aplicării unei diferențe de potențial, fie ambelor solicitări.

Pentru a pune în evidență caracteristicile conductoare ale soluțiilor diferiților electroliți este necesară mai întâi o standardizare a concentrației. Conductivitatea măsurată la diferite concentrații trebuie să fie convertită într-o mărime referitoare la o concentrație unitară. Raportul dintre conductivitate și concentrația molară, numit conductivitate molară, permite comparația dintre conductivitățile soluțiilor diferiților electroliți la aceeași concentrație. Conductivitatea molară se definește ca:  $G_m = \frac{1000 \cdot G}{C_m}$ .

unde  $C_m$  este concentrația molară a electrolitului, iar factorul 1000 convertește concentrația molară din mol/L în unități SI (mol/m<sup>3</sup>).

Deoarece proprietățile conductoare ale unei soluții de electrolit sunt dependente atât de concentrațiile ionilor cât și de sarcinile lor, o proprietate standardizată și din punctul de vedere al valenței ionilor este **conductivitatea echivalentă**, definită ca:  $G_e = \frac{1000 \cdot G}{C_e}$ .

unde  $C_e$  reprezintă concentrația normală (în echivalenți gram la litru de soluție).

În lipsa interacțiilor dintre ioni, conductivitatea echivalentă ar trebui să fie o constantă caracteristică fiecărui sistem. S-a constatat experimental că, pentru soluțiile diluate de electroliți tari, conductivitatea echivalentă scade odată cu creșterea concentrației, după o lege de forma:  $G_C = G_0 - A \cdot \sqrt{C}$ . Prin extrapolarea valorilor  $G_C$  la concentrație nulă (când interacțiile interionice se anulează), se obțin conductivitățile echivalente la diluție infinită,  $G_0$ . Acestea sunt proprietăți intrinseci ale purtătorilor de sarcini și se găsesc tabelate pentru ionii individuali în soluții apoase la temperatura de 25°C. Ele sunt utilizate la calculul altor proprietăți de transport ale soluțiilor de electroliți.

Dependența de temperatură a conductivității soluțiilor de electroliți este de asemenea diferită de cea a conductorilor electronici: creșterea temperaturii conduce la creșterea conductivității soluțiilor diluate de electroliți după o lege empirică de forma:

$$G_t = G_{25} \left[ 1 + \alpha(t - 25) - \beta(t - 25)^2 \right]$$

Transportul ionilor în soluții poate avea loc atât datorită aplicării unui câmp electric, cât și datorită existenței unui gradient de concentrație. În primul caz transportul este numit migrație, iar

în cel de al doilea caz, difuzie. Difuzia particulelor neutre este descrisă de legile lui Fick. Pentru ioni aceste legi trebuiesc modificate pentru a se ține seama și de gradientul de câmp electric indus de un gradient de concentrație. Cele două mecanisme de transport pot avea loc separat sau împreună.

Conducția electronică și cea ionică sunt două mecanisme extreme care pot fi întâlnite și împreună, cooperând la transportul curentului electric.

## **PARTEA EXPERIMENTALA**

Se utilizeaza o solutie apoasa de KCl .

Electrolitii pot fi „tari” sau „slabi”. Electrolitii tari se disociază complet în ioni la dizolvare, în timp ce electrolitii slabi disociază numai parțial la dizolvare.

**KCl este un electrolit care disociază după cum urmează :  $KCl \rightarrow K^+ + Cl^-$**

Electrolitii reprezinta substante care in stare topita sau in solutie sunt conductori electrici (**sunt conductori de electricitate dar sunt conductori ionali**). Conductivitatea electrica a solutiilor de electroliti este foarte diferita (fie ca sunt combinatii ionice sau covalente) si-n consecinta ei au fost clasificati in raport cu acest criteriu in **electroliti tari** si **electroliti slabi**.

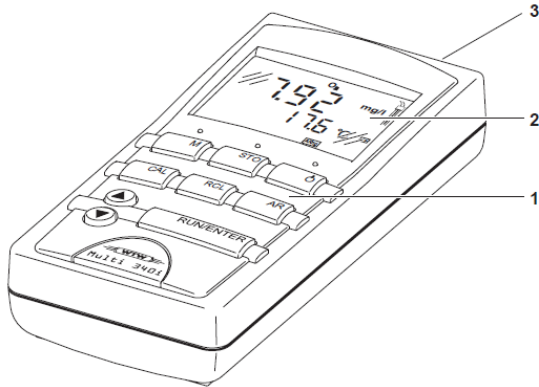
**Electroliti tari** sunt:

- saruri: NaCl, KNO<sub>3</sub>, Na<sub>2</sub>SO<sub>4</sub>, Pb(NO<sub>3</sub>)<sub>2</sub>, CaCl<sub>2</sub>, CuSO<sub>4</sub>, CH<sub>3</sub>COONa;
- hidroxizi solubili: NaOH, KOH, Ba(OH)<sub>2</sub>;
- acizi minerali: HBr, HCl, H<sub>2</sub>SO<sub>4</sub>, HNO<sub>3</sub>, H<sub>3</sub>PO<sub>4</sub>;

**Electroliti slabi** sunt:

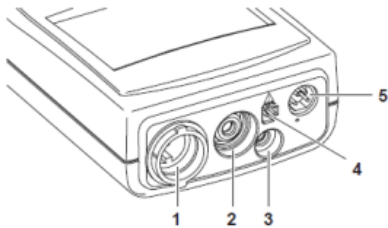
- acizi organici: CH<sub>3</sub>COOH, C<sub>6</sub>H<sub>5</sub>COOH;
- **unii** acizi anorganici: H<sub>2</sub>S, H<sub>2</sub>CO<sub>3</sub>, HCN;
- baze: NH<sub>3</sub>, amine.

**DESCRIEREA APARATULUI : WTW 340I MULTIMETRU  
(CONDUCTOMETRU / PH METRU) :**



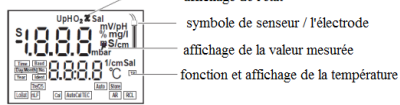
- 1- tastatura ( Keypad)
- 2- afisaj ( display)
- 3- regiunea de conectare ( Jack field )

**domaine de prize**

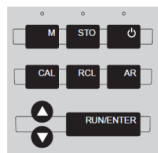


- 1 | D.O. sonde ou la conductivité du cellule
- 2 | Electrode de pH
- 3 | Sonde de température de pH
- 4 | Branchez - dans l'unité d'alimentation
- 5 | RS232 interface série

**Affichage**

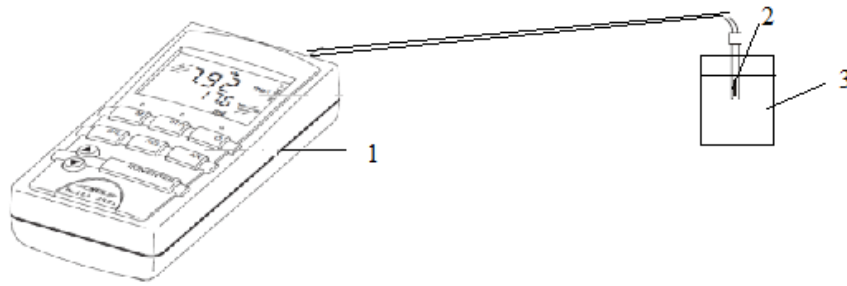


- affichage de l'état
- symbole de senseur / l'électrode
- affichage de la valeur mesurée
- fonction et affichage de la température



- M** | sélectionner la variable mesurée  
pH / potentiel Redox  
D.O. concentration / D.O. saturation  
conductivité / salinité
- STO** | enregistrer (sauver) une valeur mesurée
- ON/OFF** | ouvert / fermé ( ON/OFF)
- CAL** | calibrer la variable mesurée actuellement fixée
- RCL** | Afficher / transmettre les valeurs mesurées
- AR** | activer / désactiver la fonction de lecture automatique (AutoRead)
- ▲** | sélectionner le mode de mesure, augmenter les valeurs, rouleau
- ▼** | sélectionner le mode de mesure, diminuer les valeurs, rouleau
- RUN/ENTER** | confirmer un enregistrement, activer la fonction lecture automatique (AutoRead) valeurs de sortie mesurée

## MODUL DE LUCRU:



1. Se prepara solutii de acid acetic  $\text{CH}_3\text{COOH}$  de concentratii diferite dupa cum urmeaza:
2. Se realizeaza o solutie stoc de acid acetic de concentratie  $c_1 = 0,4 \text{ M}$  astfel : 12g de acid acetic in 500 ml apa.
3. Din solutia stoc de acid acetic cu  $c_1 = 0,4 \text{ M}$  se prepara celelalte solutii necesare in experiment si carora li se masoara conductanta  $G \left( \frac{\mu\text{S}}{\text{cm}} \right)$  ca in tabelul 1.

Tabelul 1

Nr.sol	Volumul in ml de acid acetic $\text{CH}_3\text{COOH}$ de concentratie $c_1=0,4 \text{ M}$ necesar a fi turnat in balonul cotate . De la aceasta valoare se completeaza cu apa pana la volumul de 50 ml al balonului cotate.	Concentratia obtinuta in molar (M)
1	45	0,36
2	40	0.32
3	35	0.28
4	30	0.24
5	25	0.20
6	20	0.16
7	15	0.12
8	10	0.08
9	5	0.04
10	2	0.016
11	1	0.008

4. Avem deci 12 solutii de lucru cu concentratii de valori cuprinse intre 0.4 M si 0.008 M, care se introduc in paharul Berzelius si li se masoara conductanta  $G\left(\frac{\mu\text{S}}{\text{cm}}\right)$ .

Rezultatele se trec in tabelul 2 in coloana 3.

5. Se calculeaza  $G/c$  si rezultatele se trec in tabelul 2 in coloana 4.

6. Se realizeaza o solutie de KCl – un electrolit tare – de concentratie  $c_1=0,4 \text{ M}$  astfel :  
14.9 g de KCl - in 500 ml apa.

Se utilizeaza formula concentratiei molare  $c = \frac{m(g)}{M \cdot V(l)}$

unde  $m = 14,9$  g este masa de KCl utilizata

$V = 500$  ml =  $0,5$  l este volumul de apa utilizata la obtinerea solutiei apoase

Iar  $M = 74,5$  g/mol este masa molară a KCl

7. Din solutia stoc de KCl cu  $c_1 = 0,4$  M se prepara celelalte solutii necesare in experiment si carora

li se masoara conductanta  $G\left(\frac{\mu S}{cm}\right)$  ( vezi tabelul 3)

Tabelul 2:

Nr. Sol.	C(M)	$G\left(\frac{\mu S}{cm}\right)$ CH <sub>3</sub> COOH	G/c CH <sub>3</sub> COOH	$G\left(\frac{\mu S}{cm}\right)$ KCl	G/c KCl
1	0.4				
2	0,36				
3	0.32				
4	0.28				
5	0.24				
6	0.20				
7	0.16				
8	0.12				
9	0.08				
10	0.04				

8. Se deschide un fisier Excel si se completeaza cu datele din tabelul 2:
9. Se reprezinta grafic datele  $G=G(c)$  pentru  $\text{CH}_3\text{COOH}$  ( electrolit slab) si  $\text{KCl}$  (electrolit tare)
10. Se reprezinta grafic  $\frac{G}{c} = \frac{G}{c}(c)$  pentru  $\text{CH}_3\text{COOH}$  ( electrolit slab) si  $\text{KCl}$  (electrolit tare)
11. Se compara graficele obtinute pentru electrolitii slabi si pentru cei tari .

Tabelul 3:

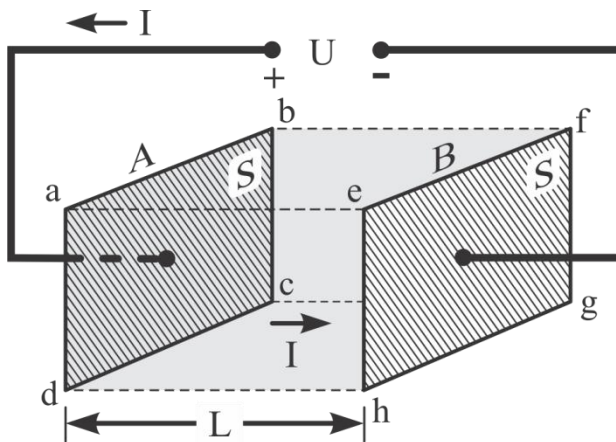
Nr.sol	Masa de KCl exprimata in grame m(g) necesara pentru realizarea concentratiei	Concentratia obtinuta in molari (M)
1	14.9	0.4
2	13.41	0,36
3	11.92	0.32
4	10.43	0.28
5	8.94	0.24
6	7.45	0.20
7	5.96	0.16
8	4.47	0.12
9	2.98	0.08
10	1.49	0.04



# DEPENDENȚA CONDUCTIVITĂȚII ELECTRICE A LICHIDELOR DE TEMPERATURĂ

## INTRODUCERE

Curentul electric care străbate un mediu conductor întâmpină din partea acestuia o rezistență care se manifestă ca o îngreunare a trecerii curentului. Pentru a asigura o intensitate de curent (“I”) prin conductor, este necesară aplicarea unei diferențe de potențial (tensiune electrică, “U”) între capetele mediului conductor. Cu cât este nevoie de o diferență de potențial pentru asigurarea unei intensități de curent, cu atât este mai accentuată rezistența electrică (“R”) a mediului conductor.



**Fig. 1 Rezistența electrică a unui mediu**

Figura 1 redă un montaj imaginar pentru definirea rezistenței electrice a unui mediu. Mediul de interes se găsește între electrozii plani “A” și “B” și umple uniform paralelipipedul a, b, c, d, e, f, g, h limitat de acești electrozi. Dacă diferența de potențial între electrozii “A” și “B” este “ $U_{AB}$ ” (exprimată în *volți*), iar intensitatea curentului electric este “I” (exprimată în *amperi*), atunci rezistența electrică “ $R_{AB}$ ” a mediului (exprimată în *ohmi*) se calculează după relația (1).

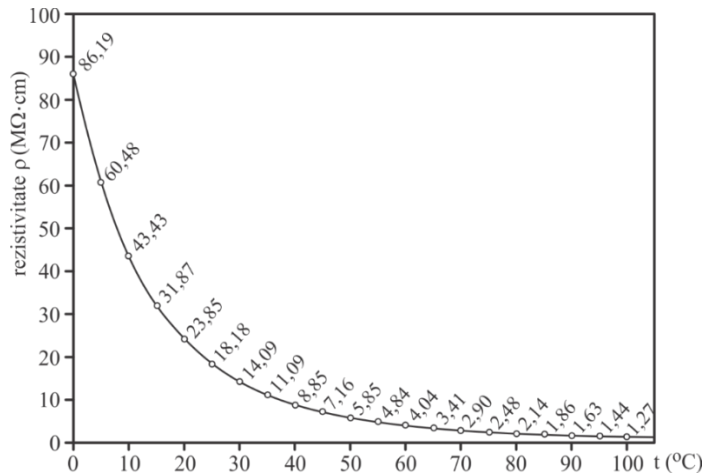
$$R_{AB} = \frac{U_{AB}}{I} \quad (1)$$

Rezistența electrică a unui mediu, pe lângă particularitatea mediului, depinde de factorii geometrici ai acestuia conform relației (2).

$$R_{AB} = \rho \cdot \frac{L}{S} \quad (2)$$

În relația (2) “L” reprezintă lungimea iar “S” este aria secțiunii traseului străbătut de curentul electric între electrozii “A” și “B”. Coeficientul “ $\rho$ ” este caracteristică materialului mediului; este *rezistivitatea* mediului (în Sistemul Internațional de Unități de Măsură se exprimă în *ohmi•metru*,  $\Omega \cdot m$ ).

Valoarea rezistivității unui mediu depinde de temperatură: în cazul conductorilor metalici rezistivitatea crește odată cu temperatură; în cazul semiconductorilor și a soluțiilor de electroliți rezistivitatea scade odată cu temperatură. Figura 2 ilustrează dependența de temperatură a rezistivității apei pure (exprimată în unitatea tolerată *mega-ohmi•centimetru*,  $M\Omega \cdot cm$ ).



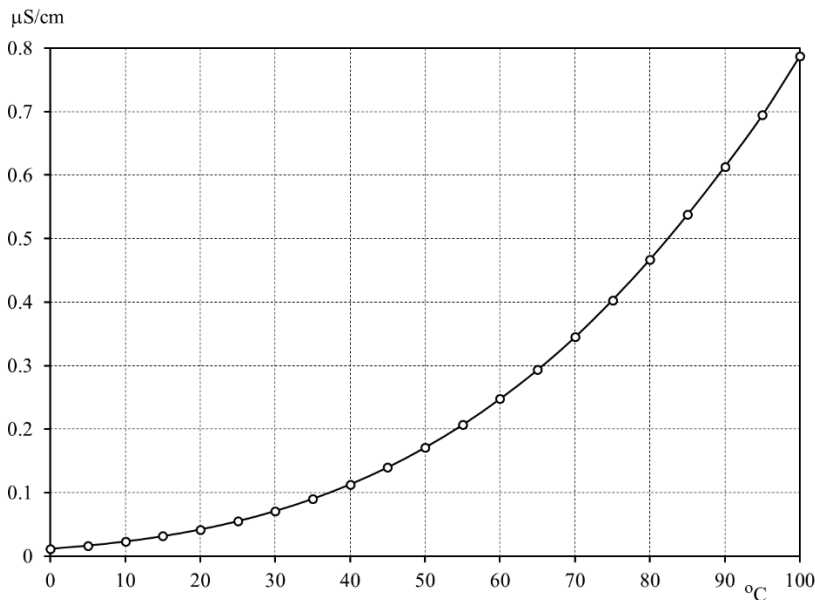
**Fig. 2** Dependența rezistivității apei pure de temperatură

Valoarea reciprocă a rezistenței “R” este exprimată în  $(ohm)^{-1}$ ,  $(\Omega)^{-1}$ ; această unitate de măsură se numește “*Siemens*”, “S”.

Valoarea reciprocă a rezistivității este conductivitatea electrică, “G”.

$$G = \frac{1}{\rho} \quad (3)$$

Dacă pentru rezistivitatea electrică “ρ” se acceptă unitatea de măsură tolerată *ohmi•centimetru*,  $\Omega \cdot cm$ , conductivitatea electrică “G” se exprimă în “*Siemens/cm*”, “S/cm”. Figura 3 reprezintă conductivitatea “G” a apei pure în funcție de temperatură.



**Fig. 3 Dependența conductivității apei pure de temperatură**

## EFECTUAREA LUCRĂRII

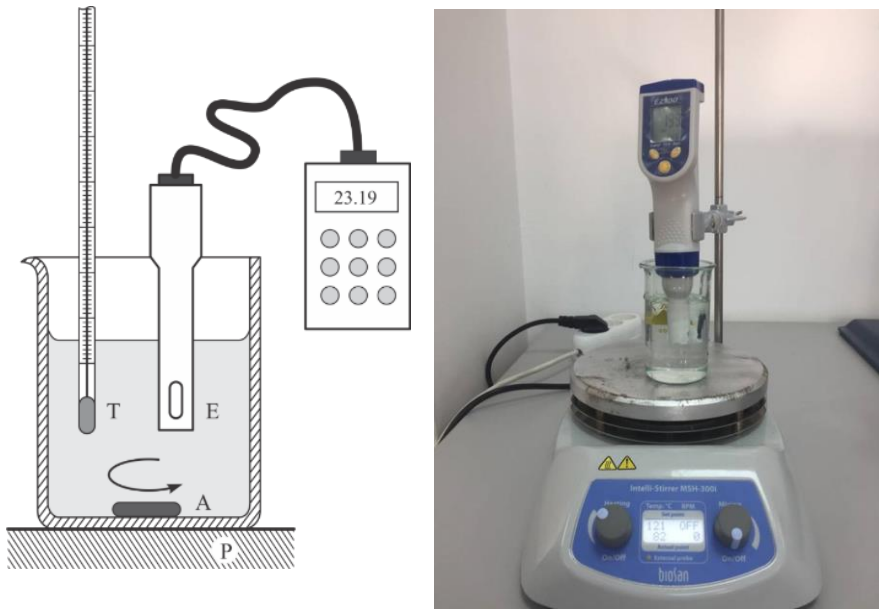
### MODUL DE LUCRU

Într-un pahar *Berzelius* de 100 ml se introduc 50 ml apă bidistilată, un termometru (“T”), o bară magnetică pentru agitare (“A”) și ansamblul de electrozi (“E”) al sondei unui conductometru (Fig. 4). Paharul se așează pe o plită de încălzire cu posibilitatea de agitare magnetică. Se înregistrează temperatura indicată de termometru și conductivitatea afișată de instrumentul de măsură. Se pornește încălzirea apei și se urmărește modificarea conductivității apei. Se înregistrează perechile de valori temperatura vs. conductivitate la fiecare modificare cu 5 °C a temperaturii. Monitorizarea procesului se continuă până la temperatura de 75 °C.

Se întrerupe încălzirea apei și se înregistrează, din 5 în 5 °C, perechile de valori conductivitate vs. temperatură în timpul răcirii apei. Se reprezintă grafic conductivitatea apei în funcție de temperatura atât pentru încălzire cât și pentru răcire.

Se compară graficul obținut cu cel redat în Figura 4.

Cum se poate explica diferența constatată ?



**Fig. 4 Montaj experimental**

Tabel 1: Variatia Conductantei cu temperatura pentru apa

Nr.crt	T(oC)	G( $\mu$ S/cm)
1	20	
2	25	
3	30	
4	35	
5	40	
6	45	
7	50	
8	55	
9	60	
10	65	
11	70	
12	75	

Tabel 2: Variatia Conductantei cu temperatura pentru alte lichide

Nr.crt		Solutie perfuzabila (ser fiziologic) NaCl 0.9%	Saruri de rehidratare
	t(oC)	G( $\mu$ S/cm)	G( $\mu$ S/cm)
1	25		
2	30		
3	31		
4	32		
5	33		
6	34		
7	35		
8	36		
9	37		
10	38		
11	39		
12	40		
14	41		
15	42		
16	43		
17	44		
18	45		

Se reprezinta grafi:  $G=G(t)$  pentru apa de la robinet ( tab 1.) si pentru solutia perfuzabila si sarurile de rehidratare .

Se trag concluziile.

# DETERMINAREA TDS

## INTRODUCERE TEORETICA

**TDS - solide totale dizolvate** este o măsură a conținutului dizolvat al tuturor substanțelor combinate anorganice și organice prezente într-un lichid în formă de suspensie moleculară, ionizată sau micro-granulară (sol coloidal). În general, definiția unor astfel de marimi este aceea că solidele trebuie să fie suficient de mici pentru a traversa filtre de dimensiuni micrometrice (dimensiuni normale sau mai mici). TDS sunt discutate în mod normal numai pentru sistemele de apă dulce, deoarece salinitatea include unii dintre ionii care constituie definiția TDS.

Principala aplicație a TDS este studiul calității apei . Deși TDS nu este în general considerat un poluant primar (de exemplu, nu este considerat a fi asociat cu efectele asupra sănătății), este utilizat ca indicație a caracteristicilor estetice din apa potabilă și ca indicator agregat al prezenței unei game largi de contaminanți chimici.

Sursele primare pentru TDS în apele receptoare sunt scurgerile agricole și rezidențiale, apele de munte bogate în lut, leșierea contaminării solului și deversările de poluare a apelor provenite de la stațiile de epurare industriale sau de canalizare.

**Componentele chimice cele mai frecvente sunt calciul, fosfații, nitrații, sodiul, potasiul și clorura**, care se găsesc în scurgerea de nutrienți, în scurgerea generală a apelor pluviale și din scurgerile din zăpadă, în cazul în care se aplică săruri de dezghețare a drumurilor. **Substanțele chimice pot fi cationi, anioni, molecule sau aglomerări de ordinul a o mie sau mai puține molecule**, atâta timp cât se formează micro-granule solubile.

Elemente exotice și nocive ale TDS sunt pesticidele rezultate din scurgerile de suprafață. Anumite substanțe solide dizolvate în mod natural apar datorită intemperiiilor și dizolvării rocilor și solurilor.

S-au stabilit un standarde de calitate a apei, de exemplu SUA are valori de 500 mg / l pentru a asigura gustul apei potabile

Valoarea TDS propice consumului este încadrată în intervalul 50 -100 ppm. O bună clasificare în acest sens după cum urmează:

- Gust bun: 30 – 60 ppm.,
- Gust potrivit: 60-200 ppm.,
- Gust acceptabil: 200 – 250 ppm.,
- Gust inacceptabil: peste 250 ppm..

Solidul total dizolvat TDS este diferențiat de solidele suspendate total (TSS), prin faptul că acesta din urmă nu poate trece printr-o sită de doi micrometri și totuși este suspendat în mod nelimitat în soluție. Termenul "solide sedimentabile" se referă la material de orice dimensiune care nu rămâne suspendat sau dizolvat într-un rezervor de stocare care nu este supus mișcării și exclude atât TDS, cât și TSS. Solidele solubile pot include particule mai mari sau molecule insolubile.

TDS se poate măsura utilizând două metode cum ar fi: Analiza gravimetrică și conductometria ( măsurarea conductivității electrice ).

Metodele gravimetrice sunt cele mai exacte și implică evaporarea solventului lichid și măsurarea masei de reziduuri rămase. Această metodă este, în general, cea mai bună, deși consumă mult timp. Dacă sărurile anorganice cuprind marea majoritate a TDS, metodele gravimetrice sunt adecvate.

Conductivitatea electrică a apei este direct legată de concentrația de solide ionizate dizolvate în apă. Ioni din solide dizolvate în apă creează capacitatea acelei apei de a conduce un curent electric care poate fi măsurat utilizând un contormetru convențional sau un contor TDS. Când se corelează cu măsurătorile TDS de laborator, conductivitatea oferă o valoare aproximativă pentru concentrația TDS, de obicei cu o precizie de zece procente.

**Relatia dintre TDS si conductanta electrica specifica a apei respecta urmatoarea ecuatie:**

$$TDS = k_e EC$$

Unde TDS se masoara in mg/L si EC ( conductanta electrica se masoara in microSiemens / cm la 25 °C.

$k_e$  este factorul de corelatie dintre cele doua marimi si are valori cuprinse intre 0.55 si 0.8.

Din punct de vedere a valorilor TDS apa se clasifica in :

- Apă proaspătă: TDS = 500 ppm
- Apă salmastra: TDS = 500 - 30.000 ppm
- Apă salină: TDS = 30.000 - 40.000 ppm
- Hipersalină: TDS mai mare de 40.000 ppm

Solidele ionizate dizolvate, cum ar fi sărurile și mineralele, măresc conductivitatea electrică (EC) a unei soluții. Deoarece este o măsură a volumului de solide ionizate, EC poate fi utilizată pentru estimarea TDS. Solidele organice solide, cum ar fi zahărul și particulele solide microscopice, sau cele cum ar fi coloizii, nu afectează în mod semnificativ conductivitatea unei soluții și nu sunt luate în considerare.

Un TDS-metru indică solidele total dizolvate (TDS) ale unei soluții, adică concentrația particulelor solide dizolvate.

Cea mai buna metodă pentru măsurarea TDS a apei in laborator este evaporarea apei si a solvenților și apoi cântărirea reziduurilor ramase.

Multe TDS metre afișează valorile TDS în părți per milion (ppm);

1 ppm indică 1 miligram de solide dizolvate pe kilogram de apă.

Termenii EC și TDS sunt adesea utilizați pentru a cuantifica cantitatea de substanțe solide dizolvate în apă. H<sub>2</sub>O pură are practic conductivitate zero. Conductivitatea este, de obicei, de aproximativ 100 de ori mai mare decât valorile cationilor sau anionilor exprimați ca echivalenți. TDS se calculează prin conversia CE cu un factor de 0,5 până la de 1,0 ori EC, în funcție de nivelurile studiate.

Singurul mod exact de măsurare a TDS este evaporarea apei și cântărirea reziduuului solid obținut. Nivelul TDS poate fi estimat prin măsurarea CE (conductivității electrice) a apei cu un conductometru și conversia. Un contor TDS este de fapt un contor EC calibrat în TDS, estimând TDS de la CE. Unele contoare pot fi setate pentru a afișa fie o valoare

Toate elementele dizolvate în apă au o încărcătură electrică. Prin urmare, este posibil să se estimeze valorile TDS prin determinarea conductivității electrice a apei prin trecerea unui mic curent prin ea. Se efectuează o masuratoare similară cu un ohmmetru cu care se măsoară tensiunea și curentul rezultat și se calculează conductivitatea.



Conversia de la CE la TDS poate crea erori semnificative, deoarece factorul de conversie este diferit pentru diferite solide dizolvate.

De exemplu, pentru pentru clorura de potasiu, pentru a converti CE în TDS, factorul de conversie este de 0,50-0,57. Clorura de sodiu are un factor de 0,47-0,50 și unele minerale dizolvate găsite în mod obișnuit pot ajunge până la 0,85.

Factorul de conversie, de asemenea, variază în funcție de temperatură și numai măsurătorii mai sofisticate măsoară temperatura soluției și compensează.

### Montajul experimental:

Este format din TDS- metrul , care masoara valorile TDS din diferite solutii



#### Modul de lucru:

- 1.intr-un pahar Berzelius se introduce Solutia se studiat
- 2.se citeste folosind TDS-metrul valoarea TDS pentru foccare solutie de studiat
- 3.valorile se trec in tabelul de mai jos.

Nr.crt	Solutia	TDS (ppm)	OBS

# DETERMINAREA SALINITATII SOLUTIILOR

## Introducere teoretica

Salinitatea este cantitatea de sare dizolvată într-un mediu apos, numită apă salină .

Acest lucru este de obicei măsurat în  $\frac{g \text{ sare}}{kg \text{ apa de mare}}$  (este tehnic o marime adimensională).

Salinitatea este un factor important în determinarea multor marimi chimice a apelor naturale și ale proceselor biologice din interiorul acestora

Salinitatea este o variabilă de stare termodinamică care, împreună cu temperatura și presiunea, reglementează caracteristicile fizice precum densitatea și capacitatea de transfer de căldură a apei.

## Salinitatea in domeniul medical

Soluția salină, este un amestec de clorură de sodiu în apă și are o serie de utilizări în medicină. Aplicată în zona afectată este utilizată pentru a curăța rănilor, pentru a ajuta la îndepărtarea lentilelor de contact și pentru a îmbunătăți umiditatea ochilor . Prin injectarea în venă se utilizează pentru a trata deshidratarea, cum ar fi în cazurile de gastroenterită și cetoacidoză diabetică. Se utilizează, de asemenea, pentru a dilua alte medicamente care trebuie administrate prin injectare.

Cantități mari pot duce la supraîncărcare, umflare, acidoză și sodiu în sânge. La cei cu sodiu de sânge pe perioada de lungă durată, utilizarea excesivă poate determina sindromul de demielinizare osmotică.

Soluția salină face parte din familia cristaloidă de medicamente. Este utilizată cel mai frecvent ca o soluție sterilă de 9 g de sare pe litru (0,9%), cunoscută sub numele de soluție salină normală. Concentrațiile mai mari și mai mici pot fi, de asemenea, ocazional utilizate.

### **Soluția salină are un pH de 5,5, ceea ce o face acida**

Utilizarea medicală a soluția salină a început în jurul anului 1831.

Acesta figurează în lista de medicamente esențiale a Organizației Mondiale a Sănătății, cele mai eficiente și mai sigure medicamente necesare într-un sistem de sănătate. Costul angro în țările în curs de dezvoltare este de aproximativ 0,60-4,20 USD pe litru de soluție salină normală.

**Soluția salină normală** (NSS, NS sau N / S) este denumirea uzuala pentru o soluție de 0,90% greutate / volum de NaCl, 308 mOsm / L sau 9,0 g pe litru. Mai puțin frecvent, această soluție este menționată ca soluție salină fiziologică sau soluție salină izotonică (deoarece se apropie foarte mult de soluția izotonică, adică din punct de vedere fiziologic normal); deși niciuna dintre aceste denumiri nu este exactă din punct de vedere tehnic (deoarece soluția salină normală nu este exact ca serul de sânge), acestea transmit efectul practic observat în mod obișnuit: un bun echilibru al fluidului cu un minim de hipotonicitate sau hipertonicitate.

**Soluția salină normală** se utilizează frecvent în picături intravenoase (IV) pentru persoanele care nu pot lua lichide pe cale orală și au dezvoltat sau sunt în pericol de a dezvolta deshidratare sau hipovolemie.

NS este, de asemenea, utilizat în scop aseptice. NS este în mod obișnuit primul fluid utilizat atunci când hipovolemia este suficient de severă pentru a amenința adecvarea circulației sângelui și de mult timp sa crezut că este cel mai sigur fluid pentru a se da rapid în volume mari.

Cu toate acestea, se cunoaște acum că perfuzia rapidă a NS poate provoca acidoză metabolică .

**Solutia salina** este Soluția de 9 grame de clorură de sodiu (NaCl) dizolvată în apă (**s-a mai semnalat acest lucru**), până la un volum total de 1000 ml (greutate per unitate de volum (greutate / volum)). Masa de 1 mililitru de soluție salină normală este de 1,0046 grame la 22 ° C. Greutatea moleculară a clorurii de sodiu este de aproximativ 58,5 grame per mol, astfel încât 58,5 grame de clorură de sodiu sunt egale cu 1 mol. Deoarece soluția salină normală conține 9 grame de NaCl, concentrația este de 9 grame pe litru împărțită la 58,5 grame per mol sau 0,154 moli pe litru. Deoarece NaCl disociază în două tipuri de ioni , ioni de sodiu și clorur - 1 molar este 2 osmolar de NaCl.

Astfel, **Solutia salina** conține 154 mEq / l Na + și Cl-. Ea are un grad ușor mai mare de osmolaritate (adică mai mult dizolvat pe litru) decât sângele. Totuși, dacă țineți cont de coeficientul osmotic, o corecție pentru soluțiile non-ideale, atunci soluția salină este mult mai aproape de cea izotonică.

NaCl este de aproximativ 0,93, prin urmare  $0,154 \times 1000 \times 2 \times .93 = 286,44$ . Totuși, osmolaritatea soluției saline normale este apropiată de osmolaritatea NaCl din sânge.

**1 litru de 0.9% soluție salina contine:**

- 154 mEq of sodium ion = 154 mmol
- 154 mEq of chloride ion = 154 mmol

În scopuri medicale, soluția salina este adesea folosită pentru a curăța rănilile și abraziunile pielii. Soluția salina obișnuită nu va produce arsuri sau usturimi atunci când este aplicată.

Soluția salina este, de asemenea, utilizată în terapia intravenoasă, furnizarea intravenoasă de apă suplimentară pentru rehidratarea persoanelor sau pentru furnizarea zilnică a nevoilor de apă și de sare (nevoi de "întreținere") ale unei persoane care nu poate să le ia pe cale orală. Deoarece infuzarea unei soluții de osmolalitate scăzută poate provoca probleme cum ar fi hemoliză, soluțiile intravenoase saline cu concentrații reduse au în mod obișnuit dextroză (glucoză) adăugată pentru a menține o osmolalitate sigură în timp ce furnizează mai puțină clorură de sodiu. Cantitatea de soluție salină normală infuzată depinde în mare măsură de nevoile persoanei (de exemplu, diaree sau insuficiență cardiacă).

Soluția salina este adesea folosită pentru spălarea nazală pentru a ameliora unele dintre simptomele ale răcelii comune. Soluția exercită o influență de înmuiere și slăbire asupra mucusului pentru a facilita spălarea și curățarea pasajelor nazale atât pentru bebelușii cât și pentru adulți. În acest caz se poate utiliza "soluție salină de uz casnic": aceasta se face prin dizolvarea a aproximativ jumătate de linguriță de sare de masă în 240 ml de apă curată de la robinet. În cazuri foarte rare, infecția amoeba *Naegleria fowleri* poate apărea dacă amoeba intră în corp prin nas, prin urmare apa folosită pentru irigarea nazală trebuie să fie sterilă. Rețineți că apa curată din robinet nu este neapărat lichid steril.

Picăturile de ochi sunt picături care conțin soluție salina, utilizate în ochi. În funcție de starea tratată, pot conține steroizi, antihistaminice, simpatomimetice, blocante ale receptorilor beta, parasimpatomimetice, parasimpatolitice, prostaglandine, medicamente antiinflamatoare nesteroidiene (AINS), antibiotice sau anestezice topice.

Picăturile de ochi uneori nu au medicamente în ele și sunt doar soluții de lubrifiere și înlocuire a lacrimilor.

Sistemele cu picături saline destinate seringilor (de exemplu, Wallace Cameron Ultra Saline Minipod) sunt distribuite în programe moderne de schimb de ace, deoarece medicamentele pot fi administrate eficient fie prin injectare, fie oftalmic, care este comparat cu utilizarea intravenoasă.

A fost demonstrată ca eliminarea acidului latanoprost din plasmă este rapidă (timp de înjumătățire de 17 minute) după administrarea oftalmică sau intravenoasă. Cu toate acestea, utilizarea oftalmică se face cu medicamente sterile filtrate, care sunt puternice în doze destul de mici și cu aciditate ajustată de pH 7,0-7,5 după adăugarea medicamentului, pentru a evita deteriorarea ochilor. Ochiul uman are un pH de aproximativ 7,5, apa are 7,0. Soluțiile saline hipertonică de 7% NaCl sunt considerate agenți mucoactivi și, prin urmare, sunt utilizați pentru a hidrata secrețiile groase (mucus) pentru a facilita tusea și expectoratul.

Soluții saline hipertonică de 3% NaCl sunt, de asemenea, utilizate în cazurile de îngrijire critică, presiunea intracraniană acută crescută sau hiponatremia severă.

S-a demonstrat că inhalarea de soluție salină hipertonică ajută la alte probleme respiratorii, în special la bronșiolită. Soluția salină hipertonică este în prezent recomandată de Fundația de Fibroză Cystică ca o parte primară a unui regim de tratament pentru fibroză chistică.

O soluție de xilitol de 11% cu soluție salină de 0,65% stimulează spălarea nazofaringianului și are un efect asupra bacteriilor patogene nazale. Acest lucru a fost utilizat în medicina complementară și alternativă.

Alte concentrații utilizate în mod obișnuit includ:

- Soluție salină semi-normală de (0,45% NaCl), adesea cu "D5" (5% dextroză), conține 77 mEq / l Na și Cl și 50 g / L dextroză.
- Soluția salină ¼ normală de (0,22% NaCl) are 39 mEq / L de Na și Cl și aproape întotdeauna conține 5% dextroză din motive de osmolalitate. Acesta poate fi utilizat singur în unitățile de terapie intensivă neonatală.

Soluția salină poate fi utilizată în protocoalele perioperatorii de administrare a fluidelor pentru a reduce perfuziile intravenoase excesive de lichid și pentru a diminua complicațiile pulmonare.

**Soluția salină hipertonică** este utilizată pentru tratarea hiponatremiei și edemului cerebral. Corecția rapidă a hiponatremiei prin intermediul soluției saline hipertonice sau prin orice perfuzie salină > 40 mmol / L (Na + având o valență de 1, 40 mmol / L = 40 mEq / L) mielinolizează pontina centrală (CPM) și necesită o monitorizare constantă a răspunsului persoanei. Îndepărtarea apei în combinație cu blocul diuretic nu produce riscul de CPM la fel de mare ca și administrarea salinei; cu toate acestea, nu corectează hiponatremia la fel de rapid precum administrarea de soluție salină hipertonică. Datorită hipertonicității, administrarea poate duce la flebită și necroză tisulară. Ca atare, concentrațiile mai mari de 3% NaCl trebuie administrate în mod normal prin intermediul unui cateter central venos, de asemenea cunoscut ca o "linie centrală".

O astfel de soluție salină hipertonică este disponibilă în mod normal în două concentrații, dintre care prima este administrată mai frecvent:

3% NaCl are 513 mEq / L de Na și Cl.

5% NaCl are 856 mEq / l Na și Cl.

Soluțiile de NaCl care sunt utilizate mai puțin frecvent sunt cele de 7% (1200 mEq / L) și 23,4% (aproximativ 4000 mEq / L), ambele fiind utilizate (de asemenea prin linia centrală), adesea împreună cu diuretice suplimentare, în tratamentul leziunilor cerebrale traumatiche.

Dextroza (glucoza) 4% în soluție salină 0,18% este utilizată uneori pentru întreținere.

În domeniul medical, cele mai comune tipuri de soluții saline sunt supra cum urmează:

- Soluție Lactat Ringer
- Soluție Acetat Ringer
- Soluție zaharoasă intravenoasă
  - 5% dextroza în soluție salină normală (D5NS)
  - 10% dextroza în soluție salină normală (D10NS)
  - 5% dextroza în soluție salină semi-normală (D5HNS)
  - 10% dextroza în soluție salină semi-normală (D10HNS)

În biologia celulară se utilizează următoarele soluții saline:

- forfat tamponat salin (PBS) (rețeta Dulbecco = D-PBS, Galfre, Kuchler, Ausubel etc.)
- TRIS-soluție tamponată salină (TBS) (rețeta Goldsmith, Ausubel etc.)
- Hank's soluție salină de echilibru (HBSS)
- Earle's soluție salină de echilibru (EBSS)

- Citrat standard salin (SSC)
- HEPES-solutie tamponata salina (HBS) (recipes from Dittmar, Liu, Ausubel etc.)
- Gey's solutie salina de echilibru (GBSS)
- **Solutia Lactat Ringer** (cunoascuta si sub denumirea de solutie lactat de sodiu sau solutie Hartmann , este un amestec de clorura de sodiu, lactat de sodiu, clorura de potasiu si clorura de calciu in apa)

**1 litru de solutie lactat Ringer contine:**

- 130–131 mEq ioni de sodiu = 130 mmol L<sup>-1</sup>
- 109–111 mEq ioni de clor = 109 mmol L<sup>-1</sup>
- 28–29 mEq ioni de lactat = 28 mmol L<sup>-1</sup>
- 4–5 mEq ioni de potasiu = 4 mmol L<sup>-1</sup>
- 2–3 mEq ioni de calciu = 1.5 mmol L<sup>-1</sup>

**Solutia intravenoasa zaharoasa** mai poarta denumirea si de solutie de dextroza si este un amestec de dextroza si apa care includ:

**D5W** (5% dextroza in apa), care consta din 278 mmol/L dextroza

**D5NS** (5% dextroza in solutie salina normala), care in aditie , contine in solutie salina normala (0.9% w/v de NaCl).

**D5 1/2NS** 5% dextroza in jumatate de solutie salina normala), (0.45% w/v de NaCl).

**D5LR** (5% dextroza in solutie lactat Ringer)

**D50** - 50% dextroza in apa

Procentajul este aici considerat procentaj masic , deci 5% solutie de glucoza / dextroza contine 50g/L de glucoza / dextroza ( 5g/ 100ml)

Glucoza oferă energie de 4 kcal / gram, astfel încât o soluție de glucoză de 5% asigură 0,2 kcal / ml. Dacă se prepară din dextroză monohidrat, care asigură 3,4 kcal / gram, o soluție de 5% asigură 0,17 kcal / ml

Un salinometru este un dispozitiv conceput pentru a măsura salinitatea sau conținutul de sare dizolvată a unei soluții.

Deoarece salinitatea afectează atât conductivitatea electrică, cât și forța de gravitație specifică a unei soluții, un salinometru constă adesea dintr-un ec metru (conductometru) sau hidrometru și unele metode de transformare a acestor citiri într-o lectură de salinitate.

Un salinometru poate fi calibrat fie în micro-ohmi, fie într-o unitate de conductivitate electrică (de obicei 0-22), fie direct calibrat în unitati pentru salinitate în "granule pe galon" (0-0,5).

O citire tipică va fi de 2 micro-Ohmi sau 0,05 granule per galon.

Generatoarele de apă proaspătă (evaporatoarele) folosesc salinometre pentru distilarea apei în scopul măsurării calitatii apei. Apa din evaporator poate fi destinată aprovizionării cu apă potabilă, apa sărată nu este de dorit pentru consumul uman.

În unele cazuri, este necesară distilarea superioară pentru utilizarea în cazane de apă, unde apa sărată ar fi dezastruoasă. La aceste cazuri, un salinometru este de asemenea instalat pe sistemul de alimentare unde ar alerta inginerul la orice contaminare cu sare. Salinometrul poate comuta automat ieșirea vaporizatorului din rezervoarele de apă dulce în rezervoarele de alimentare cu apă, în funcție de calitatea apei. Calitatea superioară (salinitate scăzută) este necesară pentru apa de alimentare a cazanului, nu pentru băut.

O linie de contur de salinitate constantă este numită izohalină, sau uneori isohale.

Salinitatea în râuri, lacuri și ocean este simplă din punct de vedere conceptual, dar provocatoare din punct de vedere tehnic pentru definirea și măsurarea precisă.

**Conceptual, salinitatea este cantitatea de sare dizolvată în apă.** Sărurile sunt compuși cum ar fi clorura de sodiu, sulfatul de magneziu, nitratul de potasiu și bicarbonatul de sodiu care disociază în ioni. Concentrația de ioni de clorură dizolvată este denumită uneori clorinitate. În mod operațional, materia dizolvată este definită ca cea care poate trece printr-un filtru foarte fin (un filtru cu o dimensiune a porilor de 0,45 μm, dar în prezent de obicei 0,2 μm).

Salinitatea poate fi exprimată sub forma unei fracții de masă, adică masa materialului dizolvat într-o masă unitară de soluție.

Apa de mare are în mod obișnuit o valoare a salinității de aproximativ 35 g / kg, deși valori mai mici sunt tipice în apropierea coastelor unde râurile intră în ocean.

Râurile și lacurile pot avea o gamă largă de salinități, de la mai puțin de 0,01 g / kg până la câteva g / kg, deși există multe locuri în care se găsesc valori mai mari ale salinității.



Marea Moartă are o salinitate mai mare de 200 g / kg.

Apa de ploaie, înainte de atingerea solului, are un TDS de 20 mg / l sau mai puțin.

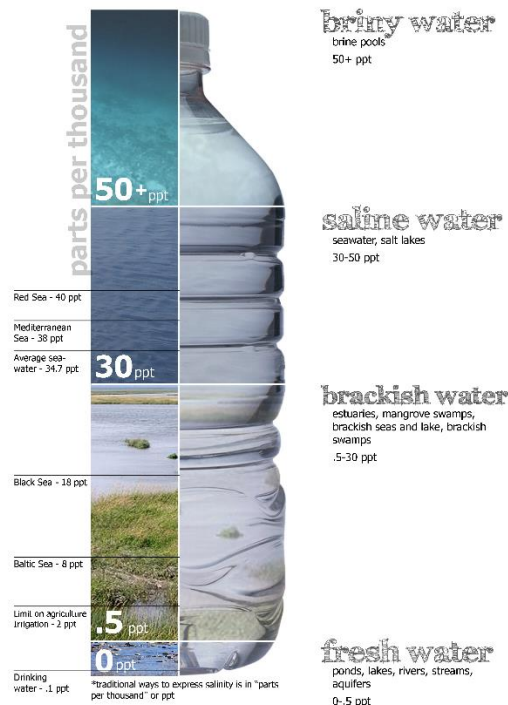
Indiferent de mărimea porilor utilizați pentru filtre, valoarea salinității rezultată a unui eșantion dat de apă naturală nu va varia cu mai mult de câteva procente (%). Cu toate acestea, oceanograful fizici care lucrează în oceanul abisal sunt deseori preocupați de precizia și intercomparabilitatea măsurătorilor efectuate de diferiți cercetători, în momente diferite, la aproape cinci cifre semnificative. Un produs de apă de mare îmbuteliat cunoscut sub numele de IAPSO Standard Seawater este utilizat de oceanografi pentru a-și standardiza măsurătorile cu suficientă precizie pentru a îndeplini această cerință.

<b>Clasificarea mediilor apoase în funcție de valorile salinității</b>			
<b>Apa proaspătă</b>	<b>Apa salmastră</b>	<b>Apa sărată</b>	<b>Saramură</b>
<b>&lt; 0.05%</b>	<b>0.05 – 3%</b>	<b>3 – 5%</b>	<b>&gt; 5%</b>
<b>&lt; 0.5 ‰</b>	<b>0.5 – 30 ‰</b>	<b>30 – 50 ‰</b>	<b>&gt; 50 ‰</b>

O altă denumire pentru apele marine sunt mările euhaline. Salinitatea mărilor euhaline este de la 30 la 35. Mările sau apele sărace au salinitate în intervalul de la 0,5 la 29 și mările metahaline de la 36 la 40. Aceste ape sunt considerate ca fiind talasice deoarece salinitatea lor din ocean derivă și este definită ca homoiohalină dacă salinitatea nu variază mult în timp (în esență constantă).

Tabelul de mai jos modificat de la Por (1972), urmează sistemul "Veneția" (1959).

Seria apelor talasice
>300
hiperhaline
60–80
metahaline
40
mixoeuhaline
30
polyhaline
18
mesohaline
5
oligohaline
0.5



Apele foarte sarate de mare, pentru care sărurile cristalizează este denumită și soluție salină.

Salinitatea este un factor ecologic de importanță considerabilă, influențând tipurile de organisme care

trăiesc într-un mediu apos. De asemenea, salinitatea influențează tipurile de plante care vor crește fie într-un mediu apos, fie pe terenuri alimentate cu apă (sau cu apă subterană). 110 plantă adaptată condițiilor saline se numește halofit. O halofită care este tolerantă la salinitatea reziduală de carbonat de sodiu se numește plante de sticlă sau de sare sau de barilă.

Organismele (în cea mai mare parte bacteriile) care pot trăi în condiții foarte sărate sunt clasificate în mod special ca extremofile sau halofile. Un organism care poate rezista unei game largi de salinități poartă denumirea de eurihalina.

Gradul de salinitate în oceane este un motor al circulației oceanelor în lume, unde schimbările de densitate datorate atât schimbărilor de salinitate, cât și schimbărilor de temperatură de la suprafața oceanului produc schimbări în flotabilitate, ceea ce determină scufundarea și urcarea masei de apă. Schimbările în salinitatea oceanelor se presupune că contribuie la schimbările globale ale dioxidului de carbon, deoarece mai multe ape saline sunt mai puțin solubile la dioxidul de carbon. În plus, în timpul perioadelor glaciare, hidrografia este de așa natură încât o posibilă cauză de circulație redusă este producerea oceanelor stratificate. În astfel de cazuri, este mai dificil să se curețe apă prin circulația termohalină.

### Montajul experimental:

Este format din salinometrul , care masoara valorile salinitatii din diferite solutii



### Modul de lucru:

- 1.intr-un pahar Berzelius se introduce Solutia se studiat
- 2.se citeste folosind salinometrul valoarea salinitatii pentru foccare solutie de studiat
- 3.valorile se trec in tabelul de mai jos.

Nr.crt	Solutia	salinitate (ppt)	OBS

# STUDIUL PH

## INTRODUCERE

**ELECTROLITII TARI** disociază total în soluție apoasă.

Exemple de electroliti tari:

toate sărurile,

acizii tari (  $H_2SO_4$ ,  $HCl$ ,  $HNO_3$  )

bazele tari (  $NaOH$ ,  $KOH$  )

**Electrolitii slabi** disociază în mică măsură. Majoritatea moleculelor sunt nedisociate în soluție apoasă.

Exemple de electroliti slabi:

Acizii slabi (  $H_2CO_3$ ,  $CH_3COOH$  )

Bazele slabe: amoniac (  $NH_3$  ) și apa (  $H_2O$  ).

Solventi nepolari pot fi lipidele din organism, fosfolipidele membranelor.

Ele dizolva cu predilectie substantele nepolare și nu ionii.

Reacțiile dintre ioni în soluție apoasă, la  $37^\circ C$  sunt reacții rapide.

Sistemele acido- bazice și sistemele corespunzătoare altor reacții ionice din organism sunt în stare de echilibru. Această stare de echilibru poate diferi de la un compartiment la altul.

Pentru tratarea echilibrelor chimice și fizice se utilizează legea acțiunii maselor.

**Aciditatea sau bazicitatea** unei soluții apoase se măsoară prin pH respectiv pOH

Disocierea apei are loc conform ecuației stoichiometrice:  $2H_2O \rightleftharpoons H_3O^+ + OH^-$

Pentru simplificare se notează

$H^+$  ionul de hidroniu de formulă  $H_3O^+$

**Apa disociază foarte puțin**, constanta sa de disociere sau **produsul ionic al apei** este :

În apa pură, distilată, ionii  $H^+$  și  $OH^-$  provin numai din disocierea apei și vor fi în cantități egale:

$$P_{H_2O} = 10^{-14} (mol / l)^2$$

În realitate apa dizolva și ceva  $CO_2$  din aer, și ceva silicat din sticlă, deci nu este pură.

**Dacă se dizolvă un acid tare**, complet disociat, practic toți ionii  $H^+$  provin din disocierea acidului dizolvat în apă. Produsul concentrației celor 2 ioni rămâne constant:  $[H^+] \cdot [OH^-] = \text{const.}$  Deci concentrația:  $[OH^-]$  scade.

**Dacă se dizolva o baza tare**, complet disociata, concentrația ionilor  $OH^-$  va fi egală cu concentrația bazei dizolvate și scade concentrația ionilor  $H^+$

**Soluție apoasă acidă** = este soluția apoasă în care  $[H^+] > [OH^-]$  și  $pH < 7$

**Soluție apoasă bazică** = este soluția apoasă în care  $[H^+] < [OH^-]$  și  $pH > 7$

**Soluție apoasă neutră** = este soluția apoasă în care  $[H^+] = [OH^-]$  și  $pH = 7$ .

## **DISOCIEREA ACIZILOR SI BAZELOR SLABE**

### **NOTIUNEA DE pH**

Disociația electrolică este un fenomen prin care unele substanțe în soluție se desfac în ioni pozitivi și ioni negativi.

**Prin disocierea unui acid apar ionii de hidrogen și ionii de radical acid:**  $AH \Leftrightarrow A^- + H^+$

**Prin disocierea unei baze se obțin ionii de oxidril și ionii de radical bazic:**  $BOH \Leftrightarrow B^+ + OH^-$

**Apa se comporta ca un electrolit și disociază în ioni de hidrogen și ioni de oxidril.**  $H_2O \Leftrightarrow H^+ + OH^-$

În realitate **ionul de hidrogen  $H^+$**  obținut în urma disocierii se **hidratează** și **relația de echilibru se va scrie:**  $2HOH \Leftrightarrow H_3O^+ + HO^-$

### **Ionul $H_3O^+$ - poarta denumirea de hidroniu.**

Sageata în dublu sens arată că moleculele de apă ionizează și se reface în permanență din ioni. Dacă temperatura este constantă, viteza de ionizare și de refacere a moleculelor rămâne constantă, realizându-se o concentrație staționară de  $H^+$  egală cu concentrația de  $OH^-$ .

Dacă în apă se dizolvă un acid tare, concentrația ionilor de hidroniu  $H^+$  crește iar cea a ionilor de hidroxil  $OH^-$  scade, pentru că produsul ionic al apei rămâne constant la o temperatură dată.

Dacă în apă se dizolva o baza tare, concentrația de  $OH^-$  crește iar cea de  $H^+$  scade. **(repetări și repetări)**

La temperatura constanta concentratiile de H<sup>+</sup> si OH<sup>-</sup> variaza astfel:

CH <sup>+</sup>	10 <sup>0</sup>	10 <sup>-1</sup>	10 <sup>-2</sup>	.	10 <sup>-7</sup>	.	10 <sup>-12</sup>	10 <sup>-13</sup>	10 <sup>-14</sup>
COH <sup>-</sup>	10 <sup>-14</sup>	10 <sup>-13</sup>	10 <sup>-12</sup>	.	10 <sup>-7</sup>	.	10 <sup>2</sup>	10 <sup>1</sup>	10 <sup>0</sup>
Caracter	ACID				NEUTRU		ALCALIN		

Pentru simplificarea calculelor s-a convenit exprimarea acestei concentrații

prin **pH- CARE REPREZINTA LOGARITMUL CU SEMN SCHIMBAT AL CONCENTRATIEI IONILOR DE HIDROGEN :**

**pH=-log H<sup>+</sup> sau in general ,**

**dupa SORENSEN: pX=-log X=log (1/X) .**

Sau se poate scrie: pH+pOH= pK, unde pK este produsul ionic al apei

pH	0	1	2		7		12	13	14
pOH	14	13	12		7		2	1	0
Caracterul	ACIDITATE				NEUTRALITATE		ALCALINITATE		

Caracterul acid sau bazic al unei solutii poate fi descris cantitativ in termeni de concentratie a ionilor de hidrogen . In unele situatii concentratia are valoare foarte mica e mai convenabil de folosit notiunea de pH .

**pH -ul este prin definitie logaritmul zecimal cu semn schimbat al concentratiei molare a**

**ionilor de hidroniu :** 
$$pH = -\log [H^+]$$

**pOH-ul unei solutii este** 
$$pOH = -\log [OH^-]$$

**Relatia dintre ele este : pH+pOH=14 (numai la temperatura de 22 °C)**

pH si pOH sunt complementare.

Este suficient sa se indice pH-ul pentru a sti daca o solutie este acida sau alcalina:

- **daca  $\text{pH} < 7$  – solutia este acidă**

- **daca  $\text{pH} = 7$  - solutia este neutră**

-**daca  $\text{pH} > 7$  – solutia este alcalină ( sau bazică)**

### SCARA pH

$\text{H}^+$	$10^0$	-	$10^{-7}$	-	$10^{-14}$
pH	0	-	7	-	14
pOH	14	-	7	-	0
Caracterul	ACID		NEUTRU	BAZIC	

**Soluția neutră** este soluția în care concentrația ionilor de  $\text{H}^+$  și de  $\text{OH}^-$  sunt egale și în consecință **pH=7**.

**Când în apă se dizolvaă un acid tare**, acesta disociază total în ioni, ionii de  $\text{H}^+$  provin practic numai din ionizarea acidului. Produsul ionic al apei rămâne constant, creșterea concentrației ionilor  $\text{H}^+$  rămâne constant, va determina scăderea concentrației ionilor de  $\text{OH}^-$ ,

**domeniul acid este cel in care  $\text{pH} < 7$ .**

**Daca in apa se dizolva o baza tare**, ionii  $\text{OH}^-$  vor proveni exclusiv din aceasta ionizare, concentratia ionilor  $\text{OH}^-$  va predomina .

**Domeniul bazic este acela in care concentratia  $\text{OH}^-$  este mai mare deci:  $\text{pH} > 7$ .**

## ELECTROLITI SI NEELECTROLITI

Acizi		Baze	
Acizi tari	Acizi slabi	Baze tari	Baze slabe
<b>ACIZI ANORGANICI TARI</b> acid azotic, $\text{HNO}_3$ acid bromhidric, $\text{HBr}$ acid clorhidric, $\text{HCl}$ acid cloric, $\text{HClO}_3$ acid iodhidric, $\text{HI}$ acid percloric, $\text{HClO}_4$ acid sulfuric, $\text{H}_2\text{SO}_4$	<b>ACIZI ANORGANICI SLABI ȘI DE TĂRIE MEDIE</b> acid boric, $\text{H}_3\text{BO}_3$ acid carbonic, $\text{H}_2\text{CO}_3$ (numit pur și simplu „acid” atunci când intră în componența unor ape minerale sau a unor băuturi răcoritoare precum Fanta) acid fluorhidric, $\text{HF}$ acid fosforic $\text{H}_3\text{PO}_4$ <b>ACIZI ORGANICI SLABI</b> acid acetic, $\text{CH}_3\text{COOH}$ acid butiric, $\text{CH}_3\text{CH}_2\text{CH}_2\text{COOH}$ acid benzoic, $\text{C}_6\text{H}_5\text{COOH}$ acid citric, ( $\text{C}_6\text{O}_7\text{H}_8$ ) acid formic, $\text{HCOOH}$ acid lactic, $\text{CH}_3\text{CHOHCOOH}$ acid malic, $\text{HOOCCH}_2\text{CHOHCOOH}$ acid oxalic, $\text{HOCCOOH}$ acid piruvic, $\text{CH}_3\text{COCOOH}$ acid propionic, $\text{CH}_3\text{CH}_2\text{COOH}$ acid valerianic, $\text{CH}_3(\text{CH}_2)_3\text{COOH}$	$\text{NaOH}$ $\text{KOH}$ $\text{LiOH}$ $\text{Ca}(\text{OH})_2$ $\text{Ba}(\text{OH})_2$	Amoniac $\text{NH}_3$ $\text{H}_2\text{O}$ $\text{Mg}(\text{OH})_2$ $\text{Zn}(\text{OH})_2$ $\text{Al}(\text{OH})_3$



## ELECTROLITI SI NELECTROLITI

### formule de calcul pentru pH

▶ Pentru **ACIZI TARI**: 
$$pH = -\lg[H^+] = -\lg[HA] = -\lg c$$

▶ Pentru **ACIZI SLABI**: 
$$pH = pK_{HA} + \lg \frac{[D]}{[P]}$$
 ( **formula Henderson Hasselbach** )

D-forma deprotonată, P- forma protonată

▶ Pentru **BAZE TARI**: 
$$pH = 14 - pOH = 14 + \lg[OH^-]$$

### pH-ul SOLUȚIILOR DE ACIZI ȘI BAZE SLABE

- Cand se cunoaste doar concentratia initiala a acidului slab , ținând cont că ionii  $H^+$  si  $A^-$  rezultați în urma disocierii se află în soluție în concentrații

egale, constanta de echilibru devine: 
$$K_{HA} = \frac{[H^+]^2}{[HA]}$$

- In urma logaritmării se obține: 
$$-\lg K_{HA} = -\lg[H^+]^2 + \lg[HA]$$

- Similar defnirii pH-ului  $pH = -\lg K$ .

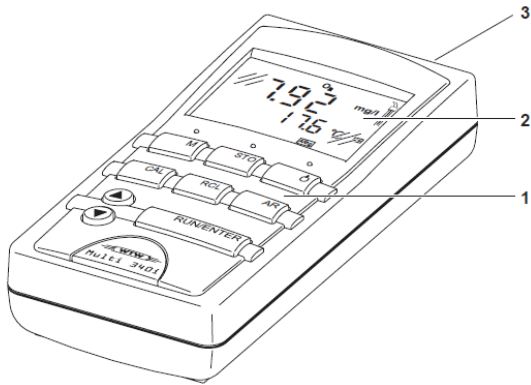
◦ Formula de calcula a pH-ului este : 
$$pH = \frac{pK_{HA} - \lg[HA]}{2}$$

- ▶ Cand se cunosc concentratia formei protonate  $[P] = [HA]$  – concentratia molară a acidului slab

- ▶ cat si concentratia formei deprotonate  $[D] = [A^-]$  – concentratia molară a bazei conjugate,

▶ Se foloseste **FORMULA HENDERSON HASSELBACH**: 
$$pH = pK_{HA} + \lg \frac{[D]}{[P]}$$

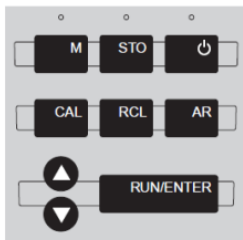
## DESCRIEREA APARATULUI : pH – metrul



1- tastatura( Keypad)

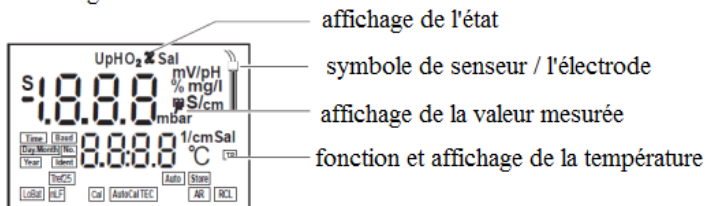
2- afisaj ( display)

3- sistemul de prize ( Jack field )

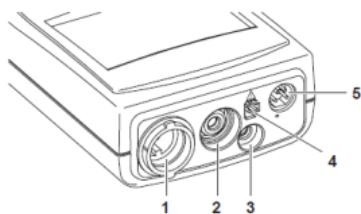


	sélectionner la variable mesurée pH / potentiel Redox D.O. concentration / D.O. saturation conductivité / salinité
	enregistrer (sauver) une valeur mesurée
	ouvert / fermé ( ON/OFF)
	calibrer la variable mesurée actuellement fixé
	Afficher / transmettre les valeurs mesurées
	activer / désactiver la fonction de lecture automatique (AutoRead)
	sélectionner le mode de mesure, augmenter les valeurs, rouleau
	sélectionner le mode de mesure, diminuer les valeurs, rouleau
	confirmer un enregistrement, activer la fonction lecture automatique (AutoRead) valeurs de sortie mesurée

### Affichage

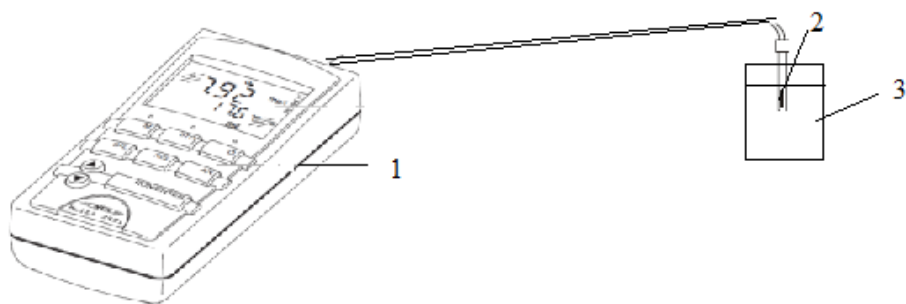


domaine de prise



1	D.O. sonde ou la conductivité du cellule
2	Electrode de pH
3	Sonde de température de pH
4	Branchez - dans l'unité d'alimentation
5	RS232 interface série

### ETAPELE DE LUCRU :



### DETERMINAREA IN DOMENIUL ACID :

**1. prima data se face o etalonare in domeniul acid cu ajutorul solutiei tamponate cu pH= 4 pentru**

2. Se introduce electrodul in Solutia de etalonare si se citeste pH.. Daca nu indica corect aparatul se face etalonarea aparatului.

3. Intr-un pahar Berzelius se introduce solutie netamponata ( apa de la robinet) V= 20 ml

4. cu pipeta se adauga de 5 ori cate 5 ml de HCl 0.1 M

5. se agita solutia pana ce pH-metrul nu indicanici o variatie

6. se citesc valorile pH-ului si se introduc in tabel ,.

7. se repeat etapele 3-6 cu o solutie netamponata de pH=4.

## **DETERMINAREA IN DOMENIUL BAZIC :**

**1. prima data se face o etalonare in domeniul bazic cu ajutorul solutiei tamponate cu pH= 7 pentru**

2. Se introduce electrodul in Solutia de etalonare si se citeste pH.. Daca nu indica corect aparatul se face etalonarea aparatului.

3. Intr-un pahar Berzelius se introduce solutie netamponata ( apa de la robinet) V= 10 ml

4. cu pipeta se adauga de 5 ori cate 0.5 ml de KOH 0.1 M

5. se agita Solutia pan a ce pH-metrul nu indica nici o variatie

6. se citesc valorile pH-ului si se introduc in tabel ,.

7. se repeta etapele 3-6 cu o solutie netamponata de pH=7.

### **Prepararea solutiei tamponate cu pH=4,0**

7.71 ml solutie de  $\text{Na}_2\text{HPO}_4$  de 0.2 M + 12.29 ml solutie de acid citric (  $\text{C}_6\text{H}_8\text{O}_7$ )  
cu 0.1 M obtinem 20 ml solutie tamponata cu pH=4

### **Prepararea solutiei tamponate cu pH= 5.0 :**

10.30ml solutiiede  $\text{Na}_2\text{PO}_4$  de concentratie 0.2 M + 9.70 ml solutie de acid citric (  $\text{C}_6\text{H}_8\text{O}_7$ ) cu  
0.1 M obtinem 20 ml solutie tamponata cu pH=7.

Avem o solutie tamponata cu pH= 4 in care introducem cate  $5 \times 0.2$  ml HCl 0,1 M si in Solutia tamponata cu pH=7 introducem cate  $5 \times 0.2$  ml de KOH 0.1M.

Tabel 1 :Valorile pH pentru domeniul bazic si acid V= 20 ml

Nr.	V (ml)	pH domeniul acid		pH domeniul bazic	
		HCl 0.1 M	HCl 0.1 M	KOH 0.1 M	KOH 0.1 M
		Solutie Ne- tamponata	Solutie tamponata	Solutie Ne- tamponata	Solutie tamponata
1	0				
2	0.5				
3	1.0				
4	1.5				
5	2.0				
6	2.5				

### CALCULE SI GRAFICE

1.Pentru toate cele 4 cazuri se fac urmatoarele calcule:

Variatia pH pentru cazul unei solutii fara HCl sau KOH

Variatia pH pentru cazul unei solutii cu HCl sau KOH

$$\Delta pH = pH(\text{dupa } 25 \text{ ml}) - pH(0)$$

$$\Delta pH = pH_{\text{final}} - pH_{\text{initial}}$$

2. Se calculeaza  $i = \frac{\Delta V}{|\Delta pH|}$  - **capacitatea de tamponare ce caracterizeaza eficacitatea**

**sistemului tampon de a rezista la variatiile pH**

3. Se calculeaza i pentru toate cele 4 situatii:

1. domeniul acid – solutie ne- tamponata
2. domeniul acid – solutie tamponata
3. domeniul basic - solutie ne- tamponata

4. domeniul basic - solutie tamponata

4. Se traseaza graficele  $pH=pH(V)$ : pentru cele 4 situatii :

1. domeniul acid – solutie ne- tamponata

2. domeniul acid – solutie tamponata

3. domeniul basic - solutie ne- tamponata

4. domeniul basic - solutie tamponata

Tabel 2. : cantitati necesare pentru obtinerea de solutii tampon cu diferit pH

pH	$Na_2HPO_4$ (c= 0.2M) (ml)	$C_6H_8O_7$ (c=0.1M) ( acid citric) (ml)
3.0	20.55	79.45
4.0	38.55	61.45
5.0	51.5	48.5
6.0	63.15	36.85
7.0	82.35	17.65
8.0	97.25	2.75

Tabel 3. : cantitati necesare pentru obtinerea de solutii tampon cu diferit pH

pH	$CH_3COOH$ (c= 0.2M) (ml)	$CH_3COONa$ (c=0.2M) (ml)
3.47	95	5
3.80	90	10
4.15	80	20
4.38	70	30
4.57	60	40
4.75	50	50
4.93	40	60
5.12	30	70
5.70	10	90
6.03	5	95

# TITRAREA FIZICA A UNOR SARURI - TITRARE CONDUCTOMETRICA

## INTRODUCERE TEORETICA

Conform cu sursele urmatoare : DEX '98 (1998) ; DOOM 2 (2005) ; NODEX (2002)

**A TITRA are semnificatia urmatoare:** A determina prin analiză volumetrică concentrația unei soluții. – Din fr. **titrer**. A supune unei analize speciale (pentru a determina concentrația).  
</fr. *titrer* A determina proporția componentilor dintr-o substanță. [*< fr.titrer*].

**A TITRA reprezinta determinarea analitica cantitativa a unei probe.**

## TITRAREA - CAZUL GENERAL

### Clasificarea metodelor electroanalitice

Metodele electrochimice pot fi clasificate dupa mai multe criterii:

- dupa modul în care este perturbat sistemul studiat, ele pot fi de stare stationara și nestationara;
- dupa variabila urmarita: curentul (cronoamperometrie, voltametrie), potential (cronopotentiometrie), sarcina(cronoculometrie), impedanta.
- dupa variabila perturbata pot fi: metode la potential controlat (potentiostatice), la curent controlat (galvanostatice) si culostatice;
- O categorie aparte o constituie metodele hidrodinamice (voltametrie pe electrod disc sau inel rotitor), în care electrodul de lucru și electrolitul se afla în miscare relativă unul fata de altul. In aceste metode actioneaza convecția forțata.

### Titration conductometrica - principiu

- prezența ionilor într-o soluție permite trecerea curentului electric
- conductivitatea

- variază proporțional cu concentrația analitului
- este inversa rezistenței electrice

$$G = \frac{1}{R}; \quad R = \frac{\rho \cdot l}{S}; \quad G_s = \frac{1}{\rho}; \quad G = \frac{1}{R} = G_s \cdot \frac{S}{l}$$

G = conductivitatea

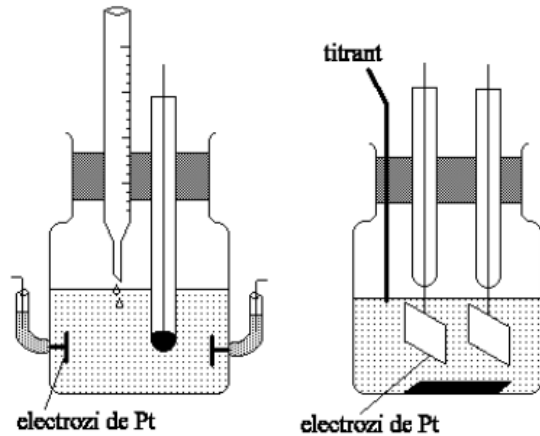
$\rho$  = rezistivitatea

l = lungimea coloanei

S = suprafața secțiunii coloanei

G<sub>s</sub> = conductivitatea specifică

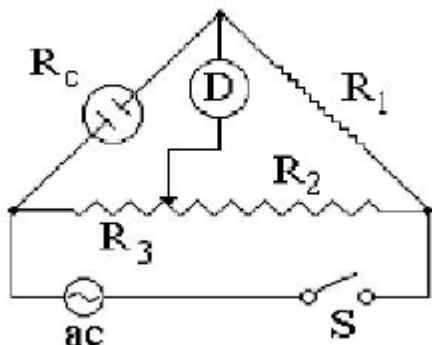
### TITRAREA CONDUCTOMETRICA – CELULA DE TITRARE – TEORIE



- celula de sticla inchisa sau nu in care se introduc electrozii de platina sau argint si solutia de analizat;
- se aplica o tensiune constanta intre cei doi electrozi determinandu-se curentul ce trece prin solutie ca urmare a unei reactii chimice;
- diferenta de potential dintre electrozi depinde de procesele ce au loc la electrozi si de fenomenele de transport al curentului.



## TITRAREA CONDUCTOMETRICA- SCHEMA DE PRINCIPIU



- măsurarea rezistivității soluției cu o punte Wheatstone
- constanta celulei raportul  $l/s$
- conductibilitatea specifică raportul  $\chi = C/R$
- unitate de măsură a conductivității – Siemens (S)

## TITRAREA CONDUCTOMETRICA – APLICATII

- MONITORIZAREA PURITĂȚII APEI DISTILATE A STAT LA BAZA DETERMINĂRII PRODUSULUI IONIC AL APEI
- DETERMINAREA PUNCTELOR DE ECHIVALENȚĂ ÎN TITRĂRI
- TITRAREA ACIZILOR TARI CU BAZE TARI

A- Curba de titrare conductometrică a HCl 0,1M cu NaOH 0,1 M

A – are loc o scădere a conductibilității soluției până la echivalența, ca urmare a formării moleculelor de apă și înlocuirea ionului de hidrogen cu sodiu cu o mobilitate mai mică. După punctul de echivalență, are loc o creștere a conductibilității soluției ca urmare a excesului de hidroxid de sodiu adăugat și mobilității mari a ionului hidroxil.

B- Curba de titrare a p nitrofenolului 0,001M cu NaOH 0,1 M (**p-nitrofenolul nu este un acid tare**)

B - o alura diferita a curbei de titrare, ceea ce se explica prin cresterea lenta a conductibilitatii solutiei pe masura formarii p-nitrofenoxidului de sodiu ionizat, iar dupa echivalenta se observa o crestere mai accentuata a conductibilitatii solutiei, ca urmare a excesului de hidroxid de sodiu adaugat, care este un electrolit tare.

- **TITRAREA ACIZILOR SLABI CU BAZE SLABE**

În cazul titrării conductimetrice a unei solutii de amoniac 0,01M cu o solutie de acid acetic 0,5M în metanol (ambii electroliti fiind slabi) se obține o curba cu aspect total diferit de celelalte doua. Pana la echivalenta conductibilitatea soluției crește mult datorită formării acetatului de amoniu ionizat (electrolit tare), iar dupa echivalență conductibilitatea crește foarte puțin datorita excesului mic de solutie de acid acetic adaugat, care este un electrolit slab.

Metoda bazata pe urmarirea variatiei conductivitatii unei solutii ca urmare a unei reactii chimice;

- Foloseste o celula specifica prevazuta cu doi electrozi de Pt, prin intermediul lor se aplica o tensiune constanta determinandu-se curentul ce trece prin solutie ca urmare a unei reactii chimice;
- Prin reprezentarea grafica a conductibilitatii solutiei in diferite momente ale titrarii in functie de volumul de titrant adaugat se obtine curba de titrare formata din doua segmente de dreapta a caror intersectare indica punctul de echivalenta.

- **TITRAREA POTENTIOMETRICA**

Se urmareste variatia potentialului solutiei de analizat determinata de o reactie chimica oarecare;

- Din aceasta variatie determinata cu ajutorul unui electrod indicator (in raport cu un electrod de referinta) se poate determina concentratia analitului, respectiv volumul de titrant (din care se poate calcula concentratia analitului);

## TITRAREA POTENTIOMETRICA – ELECTROZI INDICATORI

### ELECTROZI DE SPECIA I:

Metal în contact cu cationul său sau un nemetal în contact cu anionul său

Exemple:

- $\text{Cu}^{2+}/\text{Cu}(\text{s})$
- $\text{Zn}^{2+}/\text{Zn}(\text{s})$
- SHE
- $\text{Ag}^+/\text{Ag}$
- $\text{Cl}^-/\text{Cl}_2(\text{g})/\text{Pt}$
- Răspunsul electrodului este nernstian

$$E = E_0 + (RT/nF) \ln a(\text{M}^{2+}) \quad (\text{semnificația simbolurilor în relația alăturată ???})$$

### Electrozi de specia a II a:

- Metal în contact cu o sare greu solubilă a metalului
- Exemple:
- $\text{Ag}/\text{AgCl}(\text{s})$
- $\text{Hg}/\text{Hg}_2\text{Cl}_2(\text{s})/\text{Cl}^-$  (electrodul saturat de calomel; SCE)
- Răspunsul electrodului este nernstian
- $E = E_0 - (RT/F) \ln a(\text{Cl}^-)$

### Electrozi de specia a III a:

Electrozi care servesc ca sursă de electroni (electrozi redox, inerți)

Exemple:

- metale: Pt, Au, grafit, Hg
- semiconductori: Si, GaAs, In-SnO<sub>2</sub>/sticlă
- pentru Pt în contact cu  $\text{Fe}^{2+}$ ,  $\text{Fe}^{3+}$  în soluție:
- $E = E_0 - 0.059 \log ([\text{Fe}^{2+}]/[\text{Fe}^{3+}])$

## Titrarea potentiometrica – aplicatii

### Exemplu de titrare potentiometrica a unei cloruri cu AgNO<sub>3</sub>:

- determinarea punctului de echivalenta se poate face prin reprezentarea grafica a potentialului solutiei in timpul titrarii in functie de volumul de azotat adaugat (a); prima derivata a potentialului
- (b) sau derivata a doua a potentialului
- (c) in functie de volumul de titrant adaugat.

Volumul de echivalenta se poate determina din

- metoda grafica
- calcule pe baza **relatiei Hosteller – Roberts**. In jurul pct de echivalenta se adauga volume constante de titrant de cite 0,1 sau 0,2 ml, prin urmare  $\Delta V$  si  $\Delta V^2$  sunt constante si se pot reprezenta grafic  $\Delta E$  sau  $\Delta E^2$  in functie de V.

$$\bullet \quad V_e = V_1 + 0.1 \cdot \left( \frac{\frac{\Delta^2 E_1}{\Delta V^2}}{\frac{\Delta^2 E_1}{\Delta V^2} - \frac{\Delta^2 E_{21}}{\Delta V^2}} \right) = V_1 + 0.1 \left( \frac{\Delta^2 E_1}{\Delta^2 E_1 - \Delta^2 E_2} \right)$$

V<sub>ech</sub> – vol de echivalenta

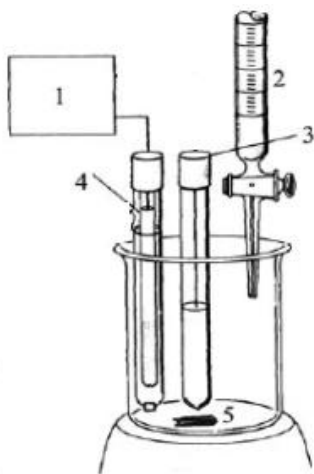
V<sub>1</sub> vol de titrant inainte de echivalenta

0,1 – vol de titrant in jurul pct de echivalenta

$\Delta E_2^2 / \Delta V^2$  – derivata a doua dupa echivalenta

$\Delta E_1^2 / \Delta V^2$  – derivata a doua inainte de echivalenta

## MONTAJ EXPERIMENTAL



- 1 – conductometru
- 2 – biureta
- 3 – termometru
- 4 – electrod indicator- senzor conductometric
- 5 – agitator magnetic

## MODUL DE LUCRU

Intr-un vas se introduce o proba a carei cantitate nu o cunosc. Peste proba se introduce solvant – in cazul nostru poate fi si apa, dupa care se introduce un reactiv de titrare sub control si in portiuni mici.

In acest timp se urmaresc proprietati din continutul vasului cum ar fi:

- Proprietati chimice : titrarea chimica
- Proprietati fizice : titrarea fizica : conductibilitatea, , concentratia, sau proprietati optice cum ar fi transparenta solutiei utilizate sau nu

Daca se continua titrarea peste o anumita valoare limita are loc o schimbare drastica.

Dorim sa determinam cantitatea de  $\text{AgNO}_3$  dintr-o proba.

Are loc reactia:  $\text{AgNO}_3 \rightleftharpoons \text{Ag}^+ + \text{NO}_3^-$

Solutia de titrare utilizata este  $\text{KCl}$  0.1 M care se adauga in portiuni mici si controlate

Are loc reactia:  $\text{Ag}^+ + \text{Cl}^- \rightleftharpoons \text{AgCl}$  ( precipitat alb – solutie foarte greu solubila)

Proba titrata este aproximativ 220 mg de  $\text{AgNO}_3$  in  $\text{H}_2\text{O}$

Reactivul de titrare este : solutia de  $\text{KCl}$  de concentratie 0.1 M .

Titration are loc intr-un vas de titrare ( cu 3 intrari) in care se introduc :

- electrodul de conductibilitate
- varful biuretei prin care se adauga reactivul de titrare
- termometru pentru controlul temperaturii.



## PRELUCRAREA DATELOR EXPERIMENTALE

La inceputul titrării conductibilitatea electrică prezintă o scădere odată cu adăugarea reactivului de titrare deoarece în această fază conductibilitatea este controlată de solubilitatea și disocierea foarte slabă a AgCl. De la un anumit volum adăugat se constată o creștere a conductibilității. **Explicatia** constă în faptul că la precipitarea întregii cantități de Ag<sup>+</sup>, la adăugarea de soluție de titrare în continuare mărește progresiv concentrația totală de ioni (K<sup>+</sup> și Cl<sup>-</sup>: ambele tipuri de ioni contribuie la conductibilitatea electrică)

Se reprezintă grafic conductibilitatea măsurată în funcție de volumul de soluție adăugat.

Volumul de soluție la care se produce variația bruscă a pantei reptei de titrare se numește volum de echivalență din care se poate calcula cantitatea de AgNO<sub>3</sub> din probă.

Dacă știm masa molară a AgNO<sub>3</sub>:  $M_{AgNO_3} = 169.86 \text{ g/mol}$ .

( $M_{Ag} = 107.87 \text{ g/mol}$ ,  $M_N = 14 \text{ g/mol}$ ,  $M_O = 16 \text{ g/mol}$ )

Soluția de KCl .....0.1 M

1000 ml sol .....(contine) ..... 0.1 mol KCl

V (ml) ..... n mol KCl ..... n mol AgNO<sub>3</sub>

$$n = \left( V \cdot \frac{0.1}{1000} \right) \text{ mol KCl}$$

$$n = \left( V \cdot \frac{0.1}{1000} \right) \text{ mol AgNO}_3$$

$$M_{AgNO_3} = 169.86 \text{ g/mol}$$

$$M_{AgNO_3} = 169.86 \text{ g/mol} \dots\dots\dots 1 \text{ mol AgNO}_3$$

$$m_{AgNO_3} \dots\dots\dots \left( V \cdot \frac{0.1}{1000} \right) \text{ mol AgNO}_3$$

$$m = \left( M_{AgNO_3} \cdot V \cdot \frac{0.1}{1000} \right) \text{ g AgNO}_3$$

$$m = \left( M_{AgNO_3} \cdot V \cdot \frac{0.1}{1000} \right) \text{ g Ag}^+$$

Se reprezinta grafic conductibilitatea masurata in functie de volumul de solutie adaugat :  $G=G(V)$

Se obtine :  $G= A.V+B$

Unde A reprezinta panta drepteii .

Dar avem de-a face cu doua drepte :

Prima dreapta pana la  $V_e$  :  $G= A_1.V+B_1$

A doua dreapta de la  $V_e$  in sus :  $G= A_2.V+B_2$

$A_1$  si  $A_2$  sunt pantele dreptelor trasate grafic.

Pentru a afla volumul de echivalenta se egaleaza ecuatiile celor doua drepte :

$$A_1.V_e+B_1 = A_2.V_e+B_2$$

$$V_e ( A_1-A_2) = B_2 - B_1$$

$$V_e = \frac{B_2 - B_1}{A_1 - A_2}$$



# STUDIUL REZISTENTELOR

## INTRODUCERE TEORETICA

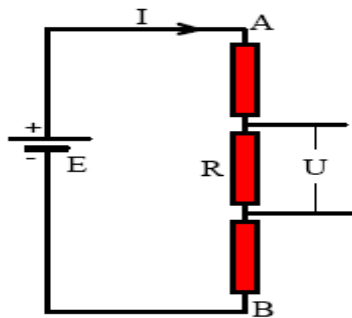
### LEGEA LUI OHM PENTRU O PORTIUNE DE CIRCUIT

Considerand un circuit electric compus din mai multi consumatori si un generator de putere putem usor sa apreciem ca potentialul electric dintre punctele A si B se diminueaza la trecerea curentului electric . Efectuand raportul tensiunilor electrice  $U$  si a curentilor  $I$  ce traverseaza fiecare consumator se constata ca sunt constante.

$$\frac{U_1}{I_1} = \frac{U_2}{I_2} = \frac{U_3}{I_3} = \dots = \frac{U_n}{I_n} = \text{const.}$$

ou

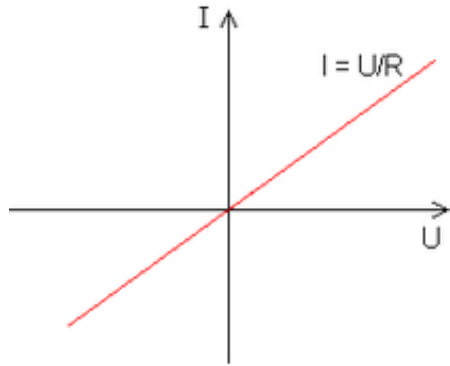
$$\frac{U}{I} = R$$



**Conductorul ohmic este un component electronic numit si rezistenta care verifica legea lui Ohm :**

$$U = I.R$$

Unde  $I$  este intensitatea curentului , in amperi , ce traverseaza rezistenta  $R$ , iar  $U$  este tensiunea la borne.



Curba caracteristica a intensitatii curentului electric I in functie de tensiunea la borne U este o dreapta ce trece prin origine

Caracteristica unei rezistente ideale este curba:  $I = f(U) = U/R$

Uneori se utilizeaza termenul de rezistenta pura sau rezistenta ideala.

De exemplu, rezistenta unui conductor metalic care depinde de temperatura  $\theta$  este data de relatia:

$R = R_0(1 + a\theta + b\theta^2)$  cu  $R_0$  un conductor ohmic ipotetic ce modeleaza perfect un conductor termostatat la temperatura de 0K.  $\theta$  este exprimat in K

Caderea de tensiune U pe o portiune de circuit este proportionala cu intensitatea curentului I ce traverseaza portiunea de circuit  $U = RI$

Constanta de proportionalitate intre tensiune si curentul electric se numeste rezistenta electrica si se noteaza cu R. Unitatea de masura pentru rezistenta electrica este dedusa dupa cum urmeaza.

$$\frac{U}{I} = R$$

$$[R]_{SI} = \frac{[U]_{SI}}{[I]_{SI}} = \frac{1V}{1A} = 1\Omega$$

Rezistenta electrica este caracteristica unui consumator electric si depinde de elementele sale

constructiv :  $R = \frac{\rho \cdot l}{S}$

Unde  $\rho$  este o caracteristica a materialului din care sunt confectionati consumatorii.

Rezistivitatea electrica depinde de temperatura conductorului  $\rho = \rho_0(1 + \alpha \cdot t)$

Unde  $\rho_0$  este rezistivitatea la 0°C iar  $\alpha$  este coeficientul termic al rezistivitatii

Rezistenta electrica depinde de temperatura  $R = R_0(1 + \alpha \cdot t)$

Tabel cu caracteristicile electrice ale unor materiale

([http://msabau.xhost.ro/?Fizic%E3:Electrocinetica:Legea\\_lui\\_Ohm](http://msabau.xhost.ro/?Fizic%E3:Electrocinetica:Legea_lui_Ohm))

substanya	$\rho_0$ ( $\Omega \cdot m$ ) . $10^{-8}$	$\rho$ ( $\Omega \cdot m$ ) ( $20^\circ C$ ). $10^{-8}$	$\alpha$ ( $degr\acute{e}^{-1}$ ) . $10^{-4}$
nichel	30	42	1
aur	1.92	2.24	83
cupru	1.48	1.68	68
fier	8.59	9.71	65
argint	1.42	1.59	61
tungsten	5.02	5.47	45
platina	9.83	10.6	39
aluminium	2.44	2.65	43
mercur	94.1	95.8	9

### LEGEA LUI OHM PENTRU UN CIRCUIT INTREG

Fie un circuit electric simplu constituit dintr- un generator care are tensiunea electromotoare  $E$  si rezistenta interna  $r$  , care genereaza in circuitul format de generator si un rezistor electric de rezistenta  $R$  un curent electric de intensitate  $I$ , se poate scrie

- **legea lui Ohm pentru intreg circuitul** :  $I = \frac{E}{R + r}$
- **legea lui Ohm pentru o portiune de circuit se scrie:**  
 **$U = RI$  ,  $u = RI$**

Deci putem scrie intensitatea curentului electric ce traverseaza un circuit electric inchis e direct proportional cu tensiunea electromotoare  $E$  a sursei si invers proportionala cu rezistenta electrica totala a circuitului.

Tensiunea la bornele circuitului inchis este:  $U = E - RI$

Tensiunea la bornele circuitului deschis este:  $U = E$  , pentru ca  $I=0$

Penru o rezistenta externa nula se poate scrie intensitatea curentului de scurt circuit este  $I_{cc} = E / r$ . Curentul de scurt circuit este curentul maxim pe care poate sa-l furnizeze un generator electric

### 1.3. LEGILE LUI KIRCHHOFF

Legile lui Kirchhoff exprimă conservarea energiei și a sarcinii dintr-un circuit electric. Acestea poartă numele fizicianului german care l-a introdus în 1845: Gustav Kirchhoff.

Într-un circuit complex, este posibil să se calculeze diferențele de potențial de la bornele fiecărui rezistor și intensitatea curentului direct în fiecare ramură de circuit prin aplicarea celor două legi ale lui Kirchhoff:

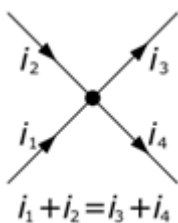
legea nodurilor și legea ochiurilor.

#### LEGEA NODURILOR

Suma intensităților curenților care intră printr-un nod este egală cu suma intensităților curenților care ies din același nod.

În figură este reprezentată direcția de orientare a fiecărui fir (aleasă arbitrar), care intră sau iese din nodul A. Intensitatea unui curent este o cantitate algebrică (pozitivă sau negativă) definită în funcție de orientare a firului. De exemplu, dacă intensitatea unui fir de intrare este de 3 A, înseamnă că în acest fir la ieșire de va fi o intensitate de - 3 A.

Conform legii nodurilor, se poate scrie:  $i_1 + i_2 = i_3 + i_4$ .



Schema ce ilustreaza legea nodurilor.

Această lege derivă direct din legea conservării sarcinii electrice, ținând seama de faptul că, în modul staționar, aceste sarcini nu se pot acumula în nici un punct al circuitului. Sarcinile care ajung la un nod compensează pe cele care pleacă. Această lege permite rezolvarea "ecuațiilor electrice" cu ajutorul metodei nodurilor.

## LEGEA OCHIURILOR

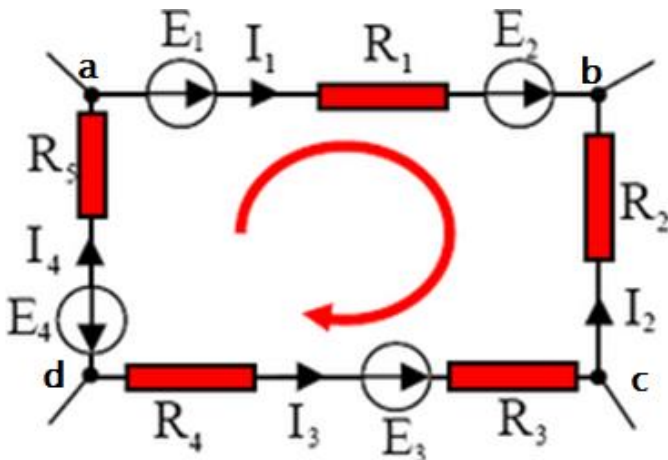
În orice OCHI a unei rețele, în apropierea regimurilor cvasi-staționare și cu condiția ca variațiile fluxului magnetic prin ochiuri să fie neglijabile, suma algebrică a diferențelor de potențial de-a lungul ochiului este constant zero.

Această lege rezultă din aditivitatea diferențelor potențiale dintre două puncte.

Diferența potențială dintre a și b este  $U_{ab} = V_a - V_b$ .

$V_a$  și  $V_b$  fiind potențialele respective din punctele a și b.

Prin adăugarea tuturor acestor diferențe pe un ochi închis, obținem un rezultat nul.



Aceasta lege permite rezolvarea ecuațiilor electrice cu ajutorul metodei ochiurilor

$$E_1 + E_2 - E_3 - E_4 = R_1 I_1 - R_2 I_2 - R_3 I_3 - R_4 I_4 + R_5 I_4$$

Legea nodurilor este valabilă numai dacă fluxul câmpului electric care înconjoară fiecare nod rămâne nul sau constant. Prin urmare, nu este valabilă în electrostatică.

Într-un semiconductor, două tipuri de încărcări mobile coexistă, electroni și găuri. Curentul total, suma curentului de electroni și curentul de găuri se supune strict legii nodurilor. Pentru a descrie cu o aproximație excelentă comportamentul unui tranzistor bipolar, ne putem limita la transportul unui singur tip de sarcină: transportatorii minoritari din bază. Ecuația nodurilor pentru acești purtători trebuie să țină cont de depozitarea lor, precum și de dispariția lor prin recombinare. Această ecuație, numită în mod abuziv și ecuația lui Kirchhoff a fost îmbunătățită pentru a descrie laserii cu tranzistori.

#### 1.4. MODALITATI DE LEGARE A REZISTENTELOR

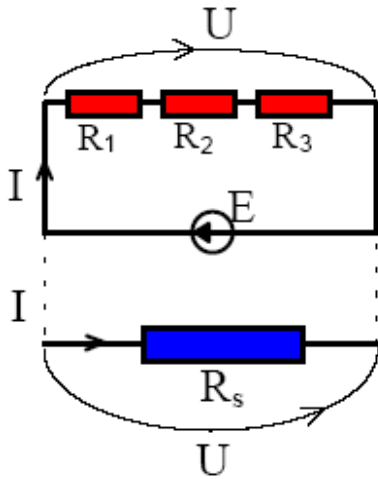
Orice parte a unui circuit electric comunică cu restul circuitului printr-un număr de terminale. Cea mai simplă situație este în cazul în care partea de circuit este un dipol. Dacă dipolul este pasiv (nu conține generatoarele) constând doar din rezistențe, atunci acesta poate fi înlocuit de un singur rezistor, numit rezistență echivalentă, astfel încât restul circuitului să nu "simtă" înlocuirea.

O rezistență este echivalentă cu un grup de rezistențe dacă la aplicarea aceleiași tensiuni pe rezistența ca grup echivalent, un curent electric curge cu aceeași intensitate.

Legile legării rezistențelor se aplică strict conductorilor ohmici:

- legarea rezistentelor in serie :  $R_s = R_1 + R_2 + R_3$
- legarea rezistentelor in paralel :  $\frac{1}{R_p} = \frac{1}{R_1} + \frac{1}{R_2} + \frac{1}{R_3}$

## 1.5. LEGAREA REZISTENTELOR IN SERIE



Daca două sau mai multe rezistoare sunt conectate în serie ele fac parte din aceeași ramură a unei rețele electrice.

Gruparea rezistențelor în serie realizează pentru aceeași putere.

Considerând un grup de trei rezistențe conectate în serie pe fiecare rezistor este o tensiune  $U_1$ ;  $U_2$  și  $U_3$  pe care le putem scrie:

$$U = U_1 + U_2 + U_3$$

Utilizând rezistențele, legea lui Ohm se scrie :

$$U = IR_1 + IR_2 + IR_3$$

$$\text{sau } U = I (R_1 + R_2 + R_3)$$

Aplicăm aceeași lege pentru circuitul echivalent:

$$U = IRS$$

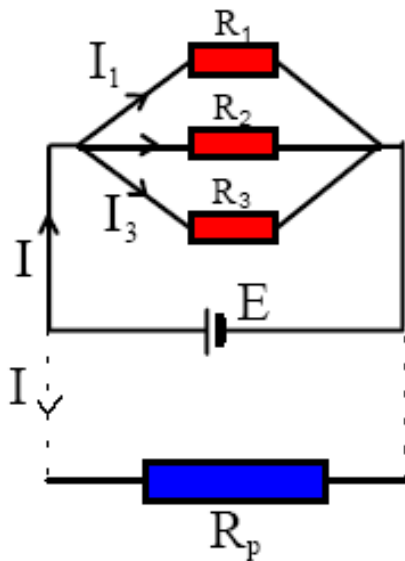
Aceasta are ca rezultat următoarea relație:  $R = R_1 + R_2 + R_3$

In cazul general, la conectarea rezistentelor in serie se scrie :

$$R_s = R_1 + R_2 + R_3 \text{ sau : } R_s = \sum_{k=1}^n R_k .$$

Rezistența echivalentă este întotdeauna mai mare decât oricare dintre rezistențele componente  $R_k$ .

## LEGAREA REZISTENTELOR IN PARALEL



Doua sau mai multe rezistente legate in paralel sunt conectate intre aceleasi doua noduri

Rezistenta echivalenta la legarea in paralel este supusa aceleasi tensiuni  $U$  la borne

Conform legii I a lui Kirchhoff

$$I = I_1 + I_2 + I_3 \text{ si}$$

$$I = \frac{U}{R_1} + \frac{U}{R_2} + \frac{U}{R_3} \text{ sau}$$

$$I = U \left( \frac{1}{R_1} + \frac{1}{R_2} + \frac{1}{R_3} \right)$$

$$\text{si } I = \frac{U}{R_p}$$

$$\text{Pentru circuitul echivalent } \frac{1}{R_p} = \frac{1}{R_1} + \frac{1}{R_2} + \frac{1}{R_3}$$

$$\text{deci: } \frac{1}{R_p} = \sum_{k=1}^n \frac{1}{R_k} \text{ daca avem } n \text{ rezistente legate in paralel}$$

rezistenta echivalenta  $R_p$  a legarii in paralel este intotdeauna inferioara oricarei rezistente  $R_k$

In cazul in care avem 2 rezistente conectate in paralel rezistenta echivalenta se calculeaza cu relatia :

$$R_p = \frac{R_1 \cdot R_2}{R_1 + R_2}$$

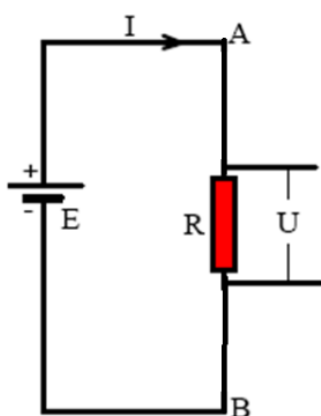


## ETAPELE DE LUCRU

1. Se citesc valorile tensiunii  $U$  pe voltmetru si valorile rezistentelor  $R$
2. Se citeste intensitatea curentului electric  $I_{citit}$
3. Se face calculul  $I = \frac{U}{R}$

## PARTEA EXPERIMENTALA

### VERIFICAREA LEGII LUI OHM PENTRU UN CIRCUIT SIMPLU



1. Se citeste valoarea tensiunii electrice  $U$  pe voltmetru si valoarea rezistentei  $R$

Pentru o rezistenta de  $R= 1000 \Omega$

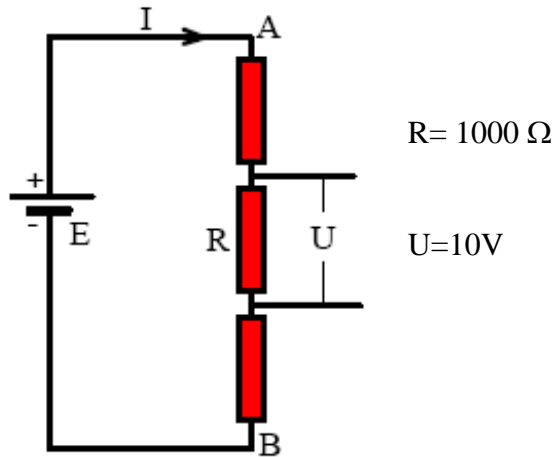
$R= 1000 \Omega$

$U=10V$

Se introduc valorile citite in tabelul urmator:

	U(V)	R( $\Omega$ )	$I_{citit}$ (A)	$I_{calculat}$ (A)
1				
2				
3				

## LEGAREA REZISTENTELOR IN SERIE



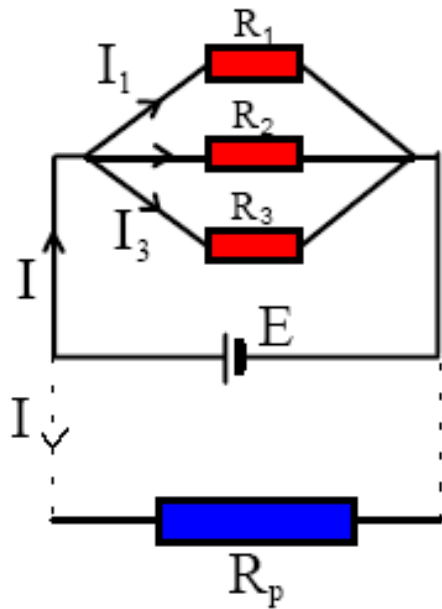
2. Se introduc valorile citite in tabelul urmator:

	U (V)	R ( $\Omega$ )	$I_{lu}$ (A)	$R_{total} = U/I_{lu}$ ( $\Omega$ )	R total calculé ( $\Omega$ )	I calculé (A)
1						
2						
3						
4						
5						

## LEGAREA REZISTENTELOR IN PARALEL

$$R_1 = R_2 = R_3 = R = 1000 \, \Omega$$

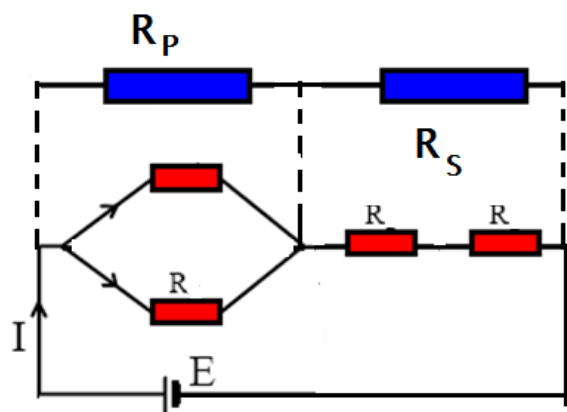
$$U = 10V$$



2. Se introduc datele in tabelul urmato:

	U (V)	R ( $\Omega$ )	$I_{\text{cirit}}$ (A)	$R_{\text{total}} = U/I_{\text{cirit}}$ ( $\Omega$ )	$R_{\text{total calculat}}$ ( $\Omega$ )	$I_{\text{calculat}}$ (A)
1						
2						
3						
4						
5						

## ASOCIATII MIXTE DE REZISTENTE



$$R = 1000 \, \Omega$$

$$U = 10V$$

2. Datele se introduc in tabelul urmato:

	U (V)	R ( $\Omega$ )	$I_{lu}$ (A)	$R_{total} = U/I_{lu}$ ( $\Omega$ )	$R_{total}$ calculé ( $\Omega$ )	I calculé (A)
1						
2						
3						
4						
5						

# MASURATORI DE ILUMINARE

## NOTIUNI DE FOTOMETRIE

Ținând seama că domeniul de radiație al radiației luminoase este parte integrantă a domeniului de radiație al radiației optice putem face următoarele observații :

- a) mărimile fotometrice trebuie să-și aibă corespondentul între mărimile radiometrice
- b) unitățile folosite pentru măsurarea marimilor radiometrice au la baza unitățile fundamentale folosite pentru măsurarea marimilor radiometrice au la baza unitățile fundamentale folosite pentru măsurarea lungimii, masei și timpului , la care se adaugă unitatea complementară de măsurare a unghiului solid.
- c) unitățile pe care le vom folosi pentru măsurarea marimilor fotometrice trebuie să aibă la baza aceleși unități fundamentale ca și marimile radiometrice la care să se adugă unitatea fundamentală denumită CANDELA.
- d) notațiile C.I.E. duc la următoarele concluzii : definirea mărimii, simbolul mărimii și a unității de măsură a mărimilor fotometrice au fost recomandate și acceptate de comisia internațională pentru iluminare.

*LUMINA din punct de vedere al tehnicii iluminatorului este energia radiantă (sau radiația) evaluată în conformitate cu capacitatea sa de a produce senzația vizuală la oameni .*

Evaluarea energiei radiante ca lumina se face cu ajutorul ochiului , instrumentul optic primar față de care toate celelalte instrumente optice nu sunt decât autoadjuncti.

În cazul în care sunt implicate diferite distribuții spectrale normele de bază folosite pentru evaluarea fluxului radiant ca flux luminos sunt date de un set de factori de sensibilitate ai ochiului. Pentru a face deosebirea dintre mecanismele ochiului normal în funcție de valorile fluxului de radiație vom numi vederea din timpul unei zile senine **vedere diurna** , iar vederea din timpul serii **vedere crepusculară** . Vederea diurna corespunde unor fluxuri de radiație relativ mari iar vederea crepusculară corespunde unor fluxuri de radiație relativ mici.

## RANDAMENTUL SPECTRAL LUMINOS

Senzația de vedere variază mult în funcție de frecvența radiației sau lungimea de undă a radiației din domeniul spectral luminos. Ochiul ca și observator etalon (C.I.E.) adaptat pentru vederea diurnă prezintă sensibilitatea maximă pentru  $\lambda = 555 \text{ nm}$ . Vizibilitatea ochiului scade relativ repede de o parte și de alta a acestei valori, atingând valoarea 0 pentru:  $\lambda = 380 \text{ nm}$  și  $\lambda = 780 \text{ nm}$ . Când se normalizează în raport cu valoarea sa maximă corespunzătoare valorii  $\lambda = 555 \text{ nm}$  vizibilitatea corespunzătoare unei lungimi de undă  $\lambda$  date -definim astfel **randamentul spectral luminos  $K_\lambda$  (sau luminozitate relativă)**.  $K_\lambda$  este factorul de vizibilitate etalon al ochiului uman adaptat pentru vederea diurnă și cu componenta tricromatică  $y$  ( $y_\lambda$ ) a observatorului etalon din cadrul sistemului tricromatic (C.I.E.).

Valorile randamentului spectral luminos au fost acceptate atât de Comisia Internațională pentru Iluminat cât și de Uniunea Internațională de Fizică Pură și Aplicată și de Comitetul pentru Măsură și Greutăți. Au fost folosite ca bază pentru stabilirea etaloanelor fotometrice diferite tipuri. **FLUXUL LUMINOS  $F$  (C.I.E.)** se definește ca fiind rata temporală de variație a luminii printr-o suprafață dată

$$\Phi = K \int_0^\lambda K_\lambda \Phi_{e\lambda} d\lambda$$

unde  $\Phi_{e\lambda}$  - este fluxul radiant spectral

Integrarea trebuie considerată pentru domeniile lungimii de undă unde integrala este nenulă. Dincolo de domeniul vizibil integrantul este nul pentru că  $K_\lambda$  este nul. Alegând valoarea constantei de proporționalitate  $k = 683$  și exprimând fluxul radiant  $\Phi_{e\lambda}$  în wati, **unitatea de măsură pentru fluxul luminos  $\Phi$  este lumenul (lm)**

**Lumenul este fluxul luminos din unitatea unghiului solid de 1 steradian creat de o sursă luminoasă punctiformă cu intensitatea de 1 candela. Lumenul este fluxul luminos prin unitatea de suprafață ale cărei puncte sunt situate la distanța de 1 m de o sursă luminoasă de 1 candela.**

**RANDAMENTUL LUMINOS** al unei surse luminoase se definește ca raportul dintre fluxul luminos  $\Phi_\lambda$  și fluxul radiant  $\Phi_{e\lambda}$ . Denumirea veche a randamentului luminos este de **FACTOR DE EFICACITATE LUMINOASA**. Unitatea de măsură a randamentului luminos este lm/W. Randamentul luminos nu este același lucru cu randamentul unei surse de radiație care se exprimă tot în lm/W dar care se referă la puterea de alimentare a sursei de radiație și nu la fluxul radiant al sursei.

**CANTITATEA DE LUMINA** 
$$Q = \int_0^t \Phi dt \quad (C.I.E.)$$

**Cantitatea de lumina Q este dată de integrala temporală a fluxului luminos**

Dacă fluxul luminos este o mărime constantă în timp cantitatea de lumină este dată de produsul dintre fluxul luminos și timpul de funcționare a sursei de lumina. Unitatea de măsură pentru cantitatea de lumina este lm.h. În cazul surselor de lumina care au un timp de funcționare mic ca și cele folosite în tehnica foto **unitatea de măsură este lm.s**.

**INTENSITATEA LUMINOASA** 
$$I = \frac{d\Phi}{d\Omega} \quad (C.I.E.)$$

**Intensitatea luminoasă a unei surse de lumina într-o direcție dată se definește ca densitatea unghiului solid a fluxului luminos din direcția respectivă.**

Intensitatea luminoasă este egală cu raportul dintre fluxul luminos printr-un element de arie perpendicular pe direcția fluxului luminos și elementul de unghi solid pe care elementul de arie îl subîntinde în raport cu sursa de lumina, considerată punctiformă. Deoarece unghiul solid trebuie să aibă un vârf definiția dată pentru intensitatea luminoasă se aplică numai surselor punctiforme. În multe cazuri dimensiunile surselor de lumina sunt neglijabile față de distanța la care se fac observații astfel încât se poate considera că lumina provine de la o sursă punctiformă.

**Unitatea de măsură a intensității luminoase I este unitatea de măsură fundamentală din fotometrie și poartă denumirea de candela -cd - (C.I.E.)**

**ILUMINAREA**  $E = \frac{d\Phi}{dS} \quad (\text{C.I.E})$

Densitatea de suprafata a fluxului luminos  $\Phi$  printr-o suprafata  $S$ , data se numeste **iluminare**  $E$ . Atunci cand nu sunt aplicate valorile cantitative in locul iluminarii se foloseste **cantitatea de iluminare** sau **iluminanta**. Unitatea de masura (C.I.E.) folosita pentru **masurarea iluminarii** este **luxul (lx)** si se defineste ca fiind **iluminarea unei suprafete cu aria de  $1 \text{ m}^2$  pe care exista o distributie uniforma a unui flux luminos egal cu  $1 \text{ lm}$** . In cazul in care unitatea de arie este  $1 \text{ cm}^2$ , **unitatea de iluminare este (C.I.E) este photul(ph)**

**LUMINOZITATEA**  $B = \frac{dI}{dS_n} = \frac{d^2\Phi}{dS_n d\Omega} = \frac{d\Phi}{d\Omega}$

sau **luminanta sau stralucire** se defineste ca **intensitate luminoasa corespunzatoare unitatii de arie a suprafetei unei surse de lumina privita dintr-o directie data**.

Termenul de stralucire folosit de obicei se refera la atributul de culoare a suprafetelor de la care lumina vine de obicei catre ochi. Cu ajutorul stralucirii perceptiile vizuale pot fi clasificate de la neclar (intunecat) la foarte stralucitor.

**Unitatea de masura a luminozitatii recunoscuta international este  $\text{cd}\cdot\text{m}^{-2}$ .**

Luminozitatea unei suprafete intr-o directie data mai poate fi exprimata și în  $\text{lm}\cdot\text{m}^{-2}$  cu conditia ca suprafata respectiva sa fie iluminata uniform si perfect difuza. O suprafata perfect difuza trebuie sa satisfaca exact legea cosinusului atat la emisie cat si la reflexie ceea ce din punct de vedere practic e greu de realizat. Unitatea de masura creeaza ambiguitati de similitudine intre luminozitate si intensitatea luminoasa in timp ce luminozitatea este doar densitatea de suprafata a intensitatii luminoase.

Fluxul luminos  $\Phi$  corespunde unitatii de arie a unei suprafete perfect difuze a carei intensitate luminoasa in directia normala la suprafata este egala cu  $\mathbf{I}$  candelee va fi egal cu  $\pi\cdot\mathbf{I}$  lumeni.

Unitatea de masura a luminozitatii acceptata de (C.I.E) este **nitul**:  $1 \text{ nt} = 1 \text{ cd}/\text{m}^2$ . Ca unitate tolerata se mai foloseste si **stilbul**:  $1 \text{ sb} = 1 \text{ cd}/1 \text{ cm}^2$ .



Tot ca unitate de masura a luminozitatii se mai foloseste si **lambertul** :  $1L = 1/\pi \text{ .cd/cm}^2$  .  
**Lambertul este luminozitatea uniforma a unei suprafete perfect difuze care emite sau reflecta lumina la o rata temporala egala cu 1 lm/1cm<sup>2</sup>**

Medierea trebuie sa tina seama atat de variatia luminozitatii de la un punct la altul cat si de variatia luminozitatii cu unghiul de observatie .Lambertul este o unitate de masura pentru sursele de lumina intense cum ar fi Soarele .

**Pentru sursele de lumina mai putin intense se poate folosi submultiplul denumit mililambertul : mL .**

**DENSITATEA DE LUMINA**  $U = \frac{d Q}{d V}$

**Cantitatea de lumina corespunzatoare unitatii de volum se numeste densitate de lumina u si se masoara in ( lm.h)/(m<sup>3</sup>) sau (lm.s)/m<sup>3</sup>**

Dintre **coeficientii fotometrici** cei mai importanti si mai des folositi sunt :

**a) TRANSMITANTA LUMINOASA t** este definita ca fractiunea de lumina incidenta transmisa de un mediu oarecare.

**b) TRANSMITANTA LUMINOASA r** este definita ca frectiunea din lumina incidenta refelctata de un mediu oarecare .

**c) ABSORBANTA LUMINOASA  $\alpha$**  este definita ca fractiunea din lumina incidenta absorbita de un mediu oarecare .

## ETALOANE DE MASURA. UNITATEA FUNDAMENTALA IN FOTOMETRIE

Etaloanele folosite in fotometrie sunt **etaloane primare** si **etaloane secundare** .

Ca etalon primar in fotometrie se foloseste **CANDELLA** ( UNITATEA DE MASURA A INTENSITATII LUMINOASE ) desi chiar si unitatea fluxului luminos ar putea fi mai adecvata .

Primele etaloane ale intensitatii luminoase au fost lumanarile . La inceputul acestui secol s-a facut propunerea sa se foloseasca radiatorul corp negru ca standrd promar insa datorita dificultatilor de ordin experimental abia in 1931 s-a reusit sa se obtina primul standard stabilit de acest fel . Temperatura folosita a fost cea de solidificare a platinei . Dupa ce cateva laboratoare nationale au realizat acest standard corp negru si s-a aflat ca rezultatul concorda satisfactor , s-a convenit in 1948 ca el sa fie acceptat universal ca standard primar al luminii.

La cea de-a -13-a Conferinta Generala de Masuri si Greutati din 1967 s-a adoptat **definitia candellei** :

*CANDELLA este intensitatea luminoasa în direcția perpendiculară a unei suprafețe de  $1 / 600000 \text{ m}^2$  a corpului negru aflat la temperatura de solidificare a platinei sub presiunea de  $101325 \text{ N/m}^2$  .*

Între luminarea internationala folosita in 1948 ca unitate de masura a intensitatii luminoase și candella există relația :

1 luminare internationala = 1,005 candelle

Definitia candeliei in functie de corpul negru s-a pastrat între anii 1948 - 1979 iar standardul corespunzator s-a dovedit a fi mult mai stabil decat predecesorii sai . Folosindu-se legea lui Planck si temperatura termodinamica de solidificare a platinei s-a putut calcula distributia puterii spectrale .

Doua lucruri au condus la redefinirea candeliei primul referindu-se la dificultati de realizare practica a etalonului integral corp negru iar cel de-al doilea referindu-se la cresterea rapida a aplicarii tehnicilor radiometrice in fotometrie. Redefinirea candeliei in raport cu wattul ofera posibilitatea mai multor laboratoare sa-si construiasca propriile standarde.

*Candella este intensitatea luminoasă într-o direcție dată a unei surse care emite o radiație monocromatică cu frecvența  $\nu = 540 \cdot 10^{12} \text{ Hz}$  și are o intensitate radiantă de  $(1/683) \text{ W/sr}$  .*

Valoarea  $\nu = 540 \cdot 10^{12}$  Hz corespunde la o lungime de unda ( $\lambda = 555$  nm)  
Astfel candela reprezinta unitatea fundamentala in S.I.

$$K(\lambda) = \frac{F_\lambda}{\Phi_{e\lambda}}$$

Eficienta spectrala luminoasa

$$[K]_{s.i.} = \frac{lm}{W}$$

Valoarea maximă pentru  $K(\lambda)$  se obține pentru  $\lambda = 555$  nm si este

$K(\lambda) = 683$  lm/W . Randamentul spectral luminos  $V(\lambda)$  al fluxului radiant

(vederea fotopică) este egală cu eficiența luminoasă corespunzătoare unei anumite lungimi de unda date și eficiența luminoasă egală cu 683 lm/W corespunde unei lungimi de unda  $\lambda = 555$  nm .

$$\text{Deci putem scrie : } V(\lambda) = \frac{K(\lambda)}{683}$$

Orice mărime fotometrică  $X_f$  ( corespunzătoare vederii diurne ) poate fi obținută dintr-o mărime radiometrică  $X_e$  folosind relația :

$$X_f = \int_{380nm}^{780nm} X_{e,\kappa} \cdot V(\lambda) \cdot d\lambda$$

## 2. Masuratori de iluminare .

Sunt recomandate urmatoarele valori la masuratorile de iluminare

Locatia		Iluminarea E (lx)
<b>Birouri</b>	Sali de conferinte , Sali de receptie	200-700
	Incaperi de biserici	700-1500
<b>Fabrici ( Firme)</b>	Pasaje de intrare, departamente de impachetare a marfurilor	150-300
	Departamentul de productie ( linie de productie)	300-750

	Departamentul de calitate ( de verificare)	750-1500
	Departamentul de asamblare a componentelor electronice	1500-3000
<b>Hoteluri</b>	Holurile de asteptare	100-200
	Receptie	200-1000
<b>Magazine</b>	Coridoare , scari,	150-200
<b>Supermarket-uri</b>	Masa de vanzare	750-1500
	Vitrinele de prezentare	1500-3000
<b>Spitale</b>	Saloane pentru pacienti	100-200
	Sala de examinare	200-750
	Sala de operatie	750-1500
	Sala pentru tratamente de urgenta	750-1500
<b>Scoli, universitati</b>	Amfiteatre	100-300
	Sali de clasa	300-750
	Laboratoare	750-1500

## MASURATORI EXPERIMENTALE .



Masuratorile se efectueaza folosind luxmetrul digital BF06 TROTEC cu fotodetector .

### PRELUCRAREA DATELOR

Folosind aparatul : Luxmetru digital sau cu aparatul BF06 se vor efectua masuratori de intensitate luminoasa .

Se lucreaza folosind aparatul Luxmetru Digital , o lampa si aparatul BF06

	$E(lx)$	$d(x)$
1		
2		

Se vor efectua determinari de intensitate luminoasa in functie de distanta de la sursa luminoasa la

$E=E(x)$

# MASURAREA INTENSITATII SUNETULUI

## INTRODUCERE TEORETICA

Acustica este stiinta sunetului, considerată ca fiind acea parte a fizicii care se ocupă cu studiul fenomenelor privind producerea, propagarea, receptia sunetelor precum si efectele acestora. În folosirea curentă, termenul “sunet “ se referă nu numai la fenomenul din aer responsabil pentru senzatia de auzire dar si la om sau animal. Sunt considerate ca “sunet” si perturbatiile cu frecvente joase (infrasunetele) sau cu frecvente înalte (ultrasunetele) care sunt receptionate de un organ auditiv uman sau animal; se poate vorbi de sunet subacvatic, sunet în solide sau sunet în structuri.

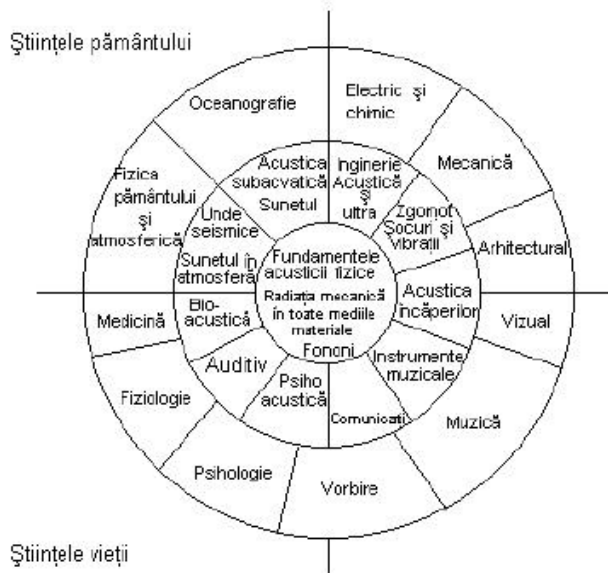
Domeniul larg al acusticii si al ariei de interes sunt atribuite multipleror aplicatii ca:

- a) existenta naturii omniprezentă a perturbatiilor mecanice generate de cauze naturale si de activitatea umană;
- b) existenta senzatiei de auzire, a abilității vocale umane, a comunicării prin sunet împreună cu varietatea de influente psihologice pe care sunetul le are asupra organului auditiv.

Domenii ca vorbirea, muzica, înregistrarea si reproducerea sunetului, telefonica, audiologia, acustica arhitecturală si controlul zgomotului au o puternică asociere cu senzatia auditivă.

Sunetul este un mijloc de transmitere a informatiei, independent de abilitatea noastră naturală de a auzi, este un factor semnificativ mai ales în acustica subacvatică. Efectele fizice ale sunetului asupra substantelor si corpurilor cu care interactionează reprezintă alte arii de interes si de aplicatie.

În figura 1 sunt arătate domeniile acusticii si disciplinele cu care aceasta se asociază. Primul inel arată subdiviziunile traditionale ale acusticii iar cel exterior prezintă câmpurile tehnice si artistice în care se aplică acustica.



**Figura 1**

### Istoric

Considerația că sunetul este un fenomen de undă a luat naștere din observațiile referitoare la undele de apă. Noțiunea de undă înseamnă o perturbare oscilatorie care se deplasează departe de sursă și nu transportă nici o cantitate de materie la distanțe mari de propagare. Interpretarea undei a fost deasemenea compatibilă cu afirmația lui Aristotel (384 - 322 î.H.) referitoare la faptul că mișcarea aerului este generată de o sursă care împinge înainte într-o asemenea manieră aerul învecinat încât sunetul se propagă nealterat pe distanțe mari până când perturbarea aerului se stinge. Un rezultat experimental pertinent cu antecedente de pe vremea lui Pitagora (550 î.H.) arată că mișcarea aerului generată de un corp (sursă) care oscilează având o singură notă muzicală este deasemenea o mișcare oscilatorie și are aceeași frecvență ca și corpul (sursa); istoric aceasta este legată de dezvoltarea legilor pentru frecvențele naturale ale corzilor vibratoare și pentru interpretarea fizică a consonanțelor muzicale. Principalii autori ai acestor interpretări au fost filozoful francez Marin Mersenne (1588 - 1648) care a fost denumit *părintele acusticii* și Galileo Galilei (1564 - 1642) a cărui carte “Mathematical Discourses Concerning Two New Sciences” (1638) conține cea mai credibilă afirmație, dată până atunci, privind echivalența frecvenței. Descrierea lui Mersenne în cartea “Harmonic universelle” (1636) a primei determinări absolute a frecvenței unui ton audibil

(la 84 Hz) denotă faptul că el deja a demonstrat că raportul frecvențelor absolute a două corzi care oscilează radiind în spațiu (aer) un ton muzical și octavele acestuia este 1 : 2; raportul frecvențelor oscilațiilor este de asemenea 1 : 2 care este compatibil cu ipoteza echivalenței dintre sursa în aer și frecvența de mișcare a aerului.

Analogia cu undele de apă a fost întărită de convingerea că mișcarea aerului asociată cu sunetele muzicale este oscilatorie și de observația că sunetul se propagă cu o viteză finită.

O altă problemă cunoscută a fost aceea că sunetul se “îndoie” la colțuri, care sugerează difracția, un fenomen deseori observat în undele de apă. De asemenea, experimentul clasic al lui Robert Boyle (1640) asupra radiației sunetului cu ajutorul unui ceas deșteptător introdus într-un vas de sticlă parțial gol, asigură faptul că aerul este necesar pentru producerea și propagarea sunetului.

Un punct de vedere deosebit asupra undei l-a avut Gassendi (contemporan cu Marsenne și Galileo) care a susținut că sunetul se datorează unei “furtuni de atomi” emise de corpul care emite sunet, viteza sunetului este viteza atomilor iar frecvența reprezintă numărul de atomi emisi în unitatea de timp.

Conflictul aparent dintre teoriile razei și a undei a jucat un rol important în istoria științei surori, optica, însă teoria sunetului s-a dezvoltat încă de la început ca o teorie a undei. Când s-au folosit conceptele de rază pentru a se explica fenomenul acustic, așa cum au făcut Reynolds și Rayleigh în secolul XIX, acestea au fost privite ca aproximații matematice ale teoriei undei. Încluderea cu succes a opticii geometrice în teoria undei a demonstrat că modelele approximate, viabile, ale fenomenului de undă pot fi experimentate în termeni ai conceptelor de rază. (Această recunoaștere a influențat puternic dezvoltările din secolul XX în acustica arhitecturală, subacvatică și controlul zgomotului.)

Teoria matematică a propagării sunetului arătată în lucrarea lui Isaac Newton (1642 - 1727) intitulată “Principia” (1686) a inclus o interpretare matematică a sunetului ca fiind pulsuri de *presiune* transmise prin particule de fluid înconjurătoare. Diagramele din figura.2 arată divergența fronturilor de undă după ce acestea trec printr-o fantă. Analiza matematică a fost limitată la unde de frecvență constantă deoarece necesită un număr de dispozitive, circuite și aproximații care puteau influența variabilitatea frecvenței. Un progres substanțial al dezvoltării unei teorii viabile a propagării sunetului



care să se bazeze pe conceptele matematice și fizice s-a produs în secolul XVIII de către Euler (1707 - 1783), Lagrange (1736 - 1813) și de d'Alembert (1717 - 1783) când teoria câmpului a început să primească o structură matematică definită; teoriile moderne pot fi privite ca îmbunătățiri ale teoriei dezvoltate de Euler și de contemporanii lui.

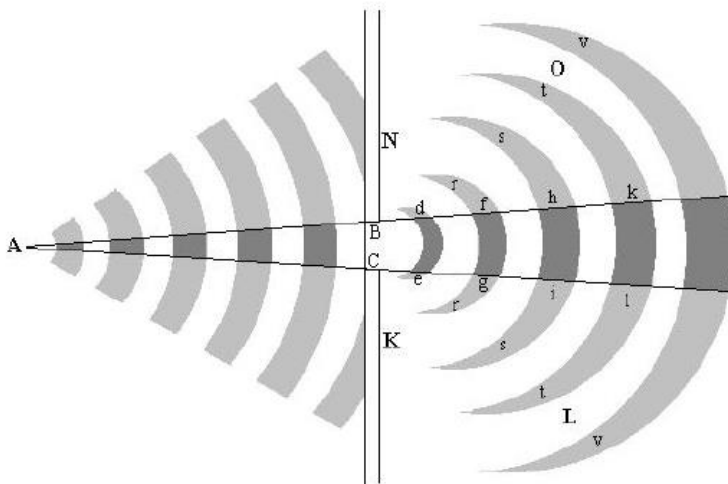


figura.2

## 2 Calitățile sunetului

Calitățile sunetului desemnează tipurile de efecte subiective corespunzătoare caracteristicilor cantitative ale undei incidente.

Sunetul prezintă următoarele calități:

- **înălțimea** corespunzătoare *frecvenței*;
- **tăria** corespunzătoare *intensității*;
- **timbrul** corespunzător *continutului în armonici* al unui sunet compus.

### 2.1 Înălțimea sunetului

Această calitate a sunetului a fost studiată pentru prima dată de Galileo Galilei și reprezintă calitatea senzației auditive determinată de frecvență. Datorită acestei calități două sau mai multe sunete de aceeași tărie pot fi diferențiate printr-o scală subiectivă astfel încât poate apare organului auditiv mai înalt (acut) sau mai profund (grav), adică de la sunete înalte la sunete joase; însă, corespunzător unei scale obiective

a frecvențelor, rezultă frecvențe înalte (mari) și respectiv frecvențe joase (mici). În acest caz, două sunete sunt considerate ca având înălțimi egale dacă au aceeași frecvență.

Datorită dependenței de frecvență a înălțimii s-au putut defini cele trei tipuri de sunete:

- infrasunete (1Hz - 16Hz);
- sunete (16Hz - 16KHz) și ultrasunete (16KHz - 200MHz);
- hipersunete (> 200 MHz).

Teoretic, această dependență de frecvență duce la aplicarea expresiei frecvenței unei surse acustice și în cazul acestei calități a sunetului, fiind de forma:

$$f = \frac{\omega}{2\pi} = \frac{1}{2\pi} \sqrt{\frac{k}{m}} \quad (1)$$

unde  $m$  este masa sursei oscilante care înmagazinează energie cinetică iar  $k$  este constanta de elasticitate a elementului de legătură care înmagazinează energie potențială.

Astfel producerea unui sunet mai înalt duce la o cât mai mare frecvență a procesului ondulatoriu.

Un corp solid (material) posedă o serie de frecvențe proprii de oscilație dintre care una o putem considera ca fundamentală, care determină înălțimea sunetului și corespunde unui ton pur.

Organul auditiv uman poate aprecia dacă două sunete sunt de aceeași înălțime cu toate că ele sunt produse de instrumente și intensități diferite. Corespondența de cauzalitate dintre frecvență și înălțime este stabilă, astfel încât la aceeași înălțime, adică același sunet ca senzație. Această proprietate de fidelitate a organului auditiv uman față de frecvență a făcut posibilă existența scării muzicale și chiar a muzicii.

Astfel înălțimea sunetului reflectă sensibilitatea organului auditiv uman la variații ale frecvenței; la tonuri pure apare o diferență de 0,2% în intervalul de frecvență 400Hz - 4000Hz care se manifestă sub forma unei modificări a înălțimii. În afara intervalului de frecvență considerat, sensibilitatea scade cu variația frecvenței. Această sensibilitate dependentă de frecvență implică anumite restricții asupra etalonării și reglării frecvenței aparatelor de radio, instrumentelor muzicale sau electronice. Recepția înălțimii sunetului se face logaritmă, iar diferența de înălțime după frecvență este determinată după raportul frecvențelor. După scara

înălțimilor această frecvență dintre înălțimile a două tonuri cu frecvențe diferite poartă denumirea de *interval* iar în muzică de *interval muzical*.

Experimental , înălțimea sunetului se determină prin diferite metode dintre care menționăm *metoda înregistrării* și *metoda bătăilor*.

**Metoda înregistrării.** Se înregistrează oscilograma sunetului a cărui înălțime dorim s-o determinăm și tot pe aceeași bandă se înregistrează și oscilograma unui pendul care bate secunda. În acest fel se poate determina pe grafic numărul de perioade pe secundă al sunetului cercetat.

**Metoda bătăilor.** Se cunoaște fenomenul de “bătăi” explicat la capitolul “Oscilații”. Frecvența bătăilor  $f_b$  este egală cu diferența frecvențelor celor două sunete comparate, adică  $f_b = f_2 - f_1$  unde sunetul de frecvență  $f_1$  este cunoscut, cel de frecvență  $f_2$  trebuie determinat iar frecvența bătăilor  $f_b$  se determină auditiv.

## 2.2 *Intensitatea (tăria) sunetului*

Se definește intensitatea sunetului într-un punct al câmpului sonor ca fiind cantitatea de energie sonoră care străbate în unitatea de timp unitatea de suprafață plană situată în acel punct și orientată perpendicular pe direcția de propagare a sunetului.

Expresia intensității  $I$  este: 
$$I = 2\pi^2 f^2 A^2 \rho v$$

pentru o suprafață unitară, fiind proporțională cu pătratul frecvenței și a amplitudinii locale care caracterizează sistemul oscilator (sursa) și cu două mărimi care caracterizează mediul de propagare și anume densitatea  $\rho$  și viteza sunetului  $v$ .

Intensitatea sunetului este o mărime fizică obiectivă având ca dimensiune fizică

$$[I] = \frac{[F] \cdot [L]}{[L]^2 \cdot [T]}$$

iar ca unitate de măsură :

$$I_{SI} = \frac{W}{m^2}$$

adică reprezintă o putere raportată la suprafață.

Pentru definierea presiunii acustice, considerăm un mediu elastic continuu de propagare a sunetului. Dacă fenomenul ondulatoriu în acest mediu este nul (nu există sunet) atunci presiunea locală este dată numai de presiunea statică **p<sub>st</sub>**; dacă prin mediul elastic se propagă unde acustice (sunet) longitudinale, atunci într-un punct al mediului presiunea totală **p<sub>t</sub>** va oscila armonic și apare fenomenul ondulatoriu. În acest caz presiunea dinamică **p<sub>din</sub>** care s-ar datora numai efectului ondulatoriu are expresia de forma:  $p_{din} = p_t - p_{st}$

iar în funcție de distanța de propagare  $x$  și de lungimea de undă  $\lambda$  a sunetului, se obține relația:

$$p_{din} = p_{max} \cos 2\pi \left( \frac{t}{T} - \frac{x}{\lambda} \right) \quad (3)$$

pentru o perioadă  $T$  a oscilațiilor la un moment dat  $t$  și unde  $p$

$$p_{max} = \frac{2\pi A E_{ac}}{\lambda}$$

Expresia de mai sus (3) reprezintă presiunea acustică momentană la o distanță oarecare  $x$  de sursa de unde acustice longitudinale și care acționează asupra organului auditiv (timpanul) dând naștere la *senzația auditivă*.

În funcție de presiunea acustică maximă ( $p_{max}$ ), intensitatea acustică are expresia:

$$I = \frac{p_{max}^2}{2\rho v} \quad (4)$$

iar în funcție de viteza maximă a particulelor materiale care compun mediul elastic  $v_{max}$ , există relația:

$$I = \frac{1}{2} v_{max}^2 \rho v \quad (5)$$

Aceste relații sunt importante în practică, deoarece permit determinarea intensității acustice pe baza măsurătorilor de presiune acustică sau de viteza particulelor materiale. Făcând raportul

$$\frac{P_{\max}}{v_{\max}} = \rho v \quad (6)$$

se obtine o lege analogă pe plan acustic cu legea lui Ohm din electricitate, dacă se consideră că presiunii acustice maxime îi corespunde tensiunea electrică, iar vitezei îi corespunde intensitatea curentului; apare deci, o impedanță, dar acustică de forma:

$$Z = \rho v \quad (7)$$

care reprezintă **impedanța acustică** specifică mediului elastic de propagare.

### 2.3 *Timbrul sunetului*

Timbrul prezintă definiții diferite dar toate se referă la conținutul spectral al sunetului compus. Astfel, după STAS 1957-66, timbrul este o caracteristică a senzației auditive care permite să se distingă diferite sunete compuse având aceeași frecvență fundamentală și intensitate dar compoziții spectrale diferite iar după STAS 1957-74 timbrul reprezintă calitatea sunetelor compuse de intensități sensibil egale de a putea fi diferențiate în funcție de compoziția lor spectrală. Din aceste definiții rezultă faptul că timbrul este o caracteristică unică, structurală a unui sunet care permite identificarea și urmărirea unei anumite surse dintr-un grup de surse sonore.

Explicarea obiectivă a acestei calități a sunetului, timbrul, se poate realiza studiind clasificarea sunetelor după rezultatul analizei lor armonice sau indirect după senzația auditivă pe care o produce.

Astfel definim:

a) *sunetul pur* (ton) caracterizat de o singură frecvență și amplitudine și care corespunde oscilației celui mai simplu corp material (sursă). În reprezentarea grafică elongație - timp, sunetul pur este o sinusoidă iar în reprezentarea intensitate-frecvență sunetul pur este o linie verticală dusă în dreptul frecvenței respective (Fig. 3)

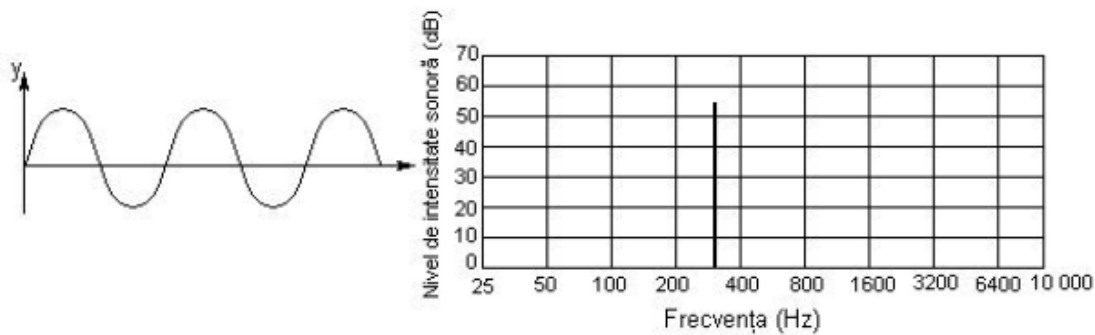


Figura 3

În natură, sunetele pure se pot obține foarte rar ; cel mai des pot fi obținute în laborator cu ajutorul generatoarelor de ton și utilizate în măsurători acustice și audiometrie;

b) **sunetul muzical** -este produs de oscilația periodică a unui corp oarecare . Acest sunet este compus dintr-un sunet pur , fundamental urmat de un număr oarecare de armonici care reprezintă un multiplu al sunetului fundamental . Deci, sunetul muzical este un sunet complex format dintr-o fundamentală și mai multe armonici obținute de la un corp material de o anumită formă geometrică (instrumente muzicale ).Datorită timbrului se poate distinge o notă muzicală produsă de un instrument muzical , de aceeași notă produsă de alt instrument ( vioară și flaut ).

c) **zgomotul** -este un sunet prin excelență complex ,alcătuit din componente foarte numeroase dar haotic distribuite pe banda frecvențelor. Oscilograma unui zgomot nu prezintă periodicitate iar componentele sale sunt nearmonice. Ca efect fiziologic , zgomotul produce o senzație auditivă neplăcută.

În concluzie, toate aceste trei calități ale sunetului, înălțimea,intensitatea, timbrul sunt definite numai în prezența organului auditiv uman. Studiile experimentale au evidențiat faptul că există și influențe secundare între tărie și frecvență între înălțime și intensitate iar timbrul este influențat de intensitate și frecvență.

### 3 Introducere în acustica fiziologică

Producerea și propagarea undelor elastice provenite de la o sursă împreună cu recepționarea acestora sub formă de sunete reprezintă un proces continuu, legat, indisolubil. Toate aceste

informații recepționate sunt preluate în timp real de către creierul uman care creează și senzația de sunet. Astfel, pentru ca o undă elastică (mărimă obiectivă) să fie transformată în senzația de sunet (mărimă subiectivă) trebuie îndeplinite condiții de frecvență și de sensibilitate.

### 3.1 Organul auditiv uman

Organul auditiv uman (urechea) este un organ specializat care analizează excitațiile, le sortează și le clasifică după frecvență, dând senzația de înălțime, după intensitate, dând senzația de tărie și după compoziția spectrală dând senzația de timbru. De aceea, urechea umană este și un spectroscop sau analizor selectiv senzorial deoarece printr-un proces de analiză și sinteză a stimulilor externi (unde elastice) creează senzația de sunet.

Simplu, urechea este un organ auditiv intermediar care transformă undele elastice în senzația de sunet. (Fig.4) Prin figura 4 se explică faptul că excitația (element obiectiv) reprezentată prin intensitatea sonoră  $I_s$ , căruia îi corespunde o anumită presiune sonoră, se transformă prin ureche,  $U$ , într-un element subiectiv (percepția) reprezentată prin intensitatea auditivă  $I_a$ .

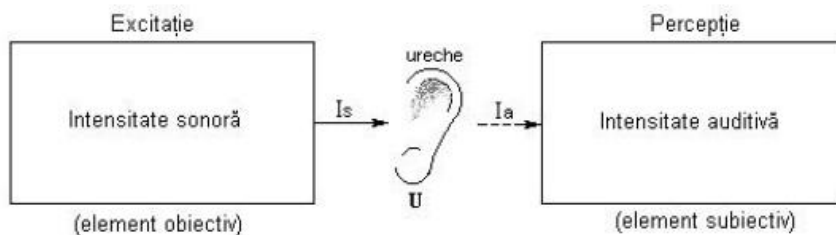


Figura 4

Ca sistem psiho - fizic de recepție și prelucrare a sunetelor, organul auditiv al omului, urechea, prezintă trei regiuni principale:

- *urechea externă* -  $U_e$ ,
- *urechea mijlocie* -  $U_m$ ,
- *urechea internă* -  $U_i$

regiuni care sunt sediul unor procese fizice care le justifică forma și dimensiunile.

## LIMITELE DE AUDIBILITATE

Urechea umană poate percepe sunetele dacă undele elastice se încadrează între anumite limite de *frecvență*, *intensitate* și *durată*.

*Limitele de frecvență.* Organul auditiv uman are ca interval de audibilitate 16Hz (20Hz) - 16KHz (20KHz) deoarece depinde în mare măsură de individ; cu vârsta limita superioară începe să scadă.

*Limitele de intensitate.* Acestea depind în principal de frecvență dar și de individ. Pentru o anumită frecvență există o limită inferioară de intensitate sonoră, dar și o limită superioară când sunetele produc o senzație dureroasă și dăunătoare. Sensibilitatea cea mai mare a urechii umane este pentru sunete normale (sunete de frecvență 1000Hz), deoarece diferența dintre limitele superioară și inferioară este maximă. Pentru aceste sunete normale, amplitudinea presiunii acustice pe timpan este de  $p_{\min} = 2,84 \cdot 10^{-5} \text{ N/m}^2$  iar intensitatea sonoră minimă  $I_{\min} = 10^{-12} \text{ W/m}^2$ . În aer, amplitudinea oscilațiilor de aer pentru o undă plană este de  $A_{\min} = 0,123 \text{ \AA}$  pentru frecvența de 1000Hz și o densitate a aerului de  $1,29 \text{ Kg/m}^3$ .

Această limită inferioară  $I_{\min} = 10^{-12} \text{ W/m}^2$  reprezintă **pragul de audibilitate** care este valoarea minimă a presiunii acustice sau a intensității sonore pe care urechea umană o mai recepționează sub formă de sunet. În funcție de frecvență, pragul de audibilitate are valoarea minimă (sensibilitate maximă) în intervalul 1000Hz - 3000Hz, care este practic o valoare constantă. Măsurători recente au arătat că sensibilitatea urechii umane este maximă în jurul frecvenței de 2500Hz iar la frecvențe învecinate pragul de audibilitate crește considerabil.

Cu caracter statistic putem arăta că la  $f = 50 \text{ Hz}$ , P.A (pragul de audibilitate) crește de  $5 \cdot 10^5$  ori iar la  $f = 20 \text{ Hz}$  P.A crește de 108 ori față de valoarea minimă. De asemenea sensibilitatea urechii umane scade de 104 ori față de valoarea maximă, pentru  $f = 100 \text{ Hz}$  iar la  $f = 400 \text{ Hz}$  scade doar de 10 ori.

Se definește **pragul superior de audibilitate** ca fiind valoarea maximă a presiunii sau intensității sonore  $I_{\max}$  corespunzătoare sunetului normal ( $f = 1000 \text{ Hz}$ );

adică  $p_{\max} = 2 \cdot 10^2 \text{ N/m}^2$  iar

$I_{\max} = 10^2 \text{ W/m}^2$ .



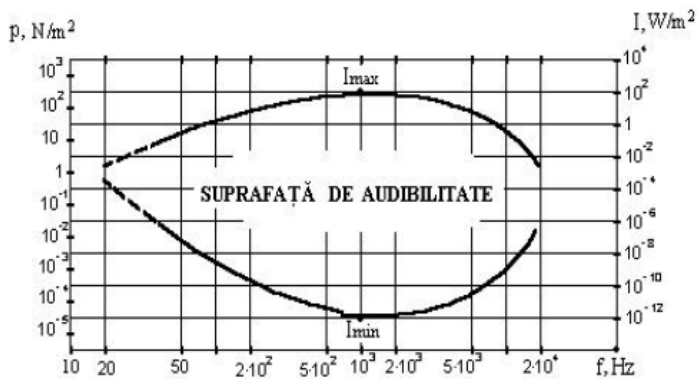
La valori mai mari omul simte o apăsare puternică și neplăcută pe timpan care se transformă în durere (pragul de durere). Raportul dintre valorile intensității sonore pentru cele două praguri superior și respectiv inferior este:

$$\frac{I_{s_{\max}}}{I_{s_{\min}}} = \frac{10^2}{10^{-12}} = 10^{14}$$

iar cel al presiunilor este:

$$\frac{P_{\max}}{P_{\min}} = \frac{2 \cdot 10^2}{2 \cdot 10^{-5}} = 10^7$$

ceea ce arată că domeniul intensității auditive este foarte larg. Curbele care delimitează cele două praguri de audibilitate (superior și inferior) în funcție de frecvență sunt reprezentate în figura 5 care delimitează în interiorul lor **suprafața** (domeniul) **de audibilitate**. Mărimea acestei suprafețe (domeniu) este un indicator al capacității auditive a unei persoane (suprafața scade la persoane cu defecțiuni auditive).



**Fig. 5**

### *Limitele de durată*

Pentru ca sunetul să fie auzit, oscilația care produce undele elastice trebuie să aibă o anumită durată minimă. Aceasta este apreciată la 60ms ceea ce înseamnă pentru un sunet normal ( $f = 1000\text{Hz}$ ) o persistentă pe timpan de 60 de perioade. Urechea umană poate să perceapă între două sunete

diferențe de durată de până la 10ms. Dacă undele elastice incidente au o durată mai mică atunci acesta este interpretat de ureche sub forma unui pocnet cu caracteristici nedefinite.

### LEGEA WEBER - FECHNER

Această lege reprezintă o legătură între intensitatea sonoră  $I_s$  (element obiectiv) și intensitatea auditivă  $I_a$  (element subiectiv). Weber și Fechner au arătat că variația intensității auditive  $I_a$  este proporțională cu variația relativă a intensității sonore  $I_s$  și are relația:

$$dI_a = k \frac{dI_s}{I_s} \quad (8)$$

Integrând relația de mai sus, obținem:  $I_a = k \ln I_s + C$

Pentru determinarea valorii constantei  $C$  se scrie relația pentru intensitatea sonoră ce corespunde pragului inferior de audibilitate ( $I_{smin}$ ), adică:  $I_{a0} = k \ln I_{smin} + C$

dar, cum  $I_{a0} = 0$ , se găsește valoarea constantei de integrare  $C$  ca fiind:  $C = -k \ln I_{smin}$

Introducând valoarea constantei  $C$  în relația inițială se obține :

$$I_a = k \ln I_s - k \ln I_{smin} = k \ln \frac{I_s}{I_{smin}} \quad (9)$$

care reprezintă legea Weber - Fechner, care este o lege logaritmică specifică sistemului de măsurare a intensității sonore.

Legea Weber - Fechner arată că **dacă intensitatea sonoră crește în progresie geometrică atunci intensitatea auditivă crește în progresie aritmetică.**

### Nivele acustice

#### *Nivelul intensității sonore*

Experiențele în electroacustică au dus la stabilirea unei legături cantitative între intensitatea excitației obiective și intensitatea excitației subiective. Astfel s-a definit *nivelul intensității sonore*  $N_s$  ca fiind intensitatea sonoră raportată la pragul inferior de audibilitate ( $I_{smin}$ ). Dar, cum

exprimarea acestui raport prezintă numere foarte mari , de până la  $10^{14}$ , s-a convenit ca scara liniară să fie înlocuită cu o scară logaritmică, astfel încât relația pentru nivelul intensității sonore este:

$$N_s = \log \frac{I_s}{I_{s_{\min}}} \quad (10)$$

unde reamintim că  $I_{s_{\min}}$  reprezintă intensitatea sonoră minimă (pragul inferior de audibilitate) și are valoarea  $I_{s_{\min}} = 10^{-12} \text{ W/m}^2$  pentru o frecvență de 1000Hz. Unitatea de măsură pentru nivelul intensității sonore este *Bel*-ul (B) , după Graham Bell inventatorul telefonului. Deoarece Bel-ul este considerat ca fiind o unitate de măsură prea mare , se utilizează o altă unitate care este a zecea parte din Bel, adică deciBel (dB) care reprezintă diferența minimă de nivel ce poate fi percepută de ureche. În acest caz, nivelul intensității sonore are expresia:

$$N_s = 10 \log \frac{I_s}{I_{s_{\min}}} \approx 20 \log \frac{P_{\max}}{P_{\min}} \text{ (dB)} \quad (11)$$

Nivelul intensității sonore corespunzător pragului senzației dureroase este:

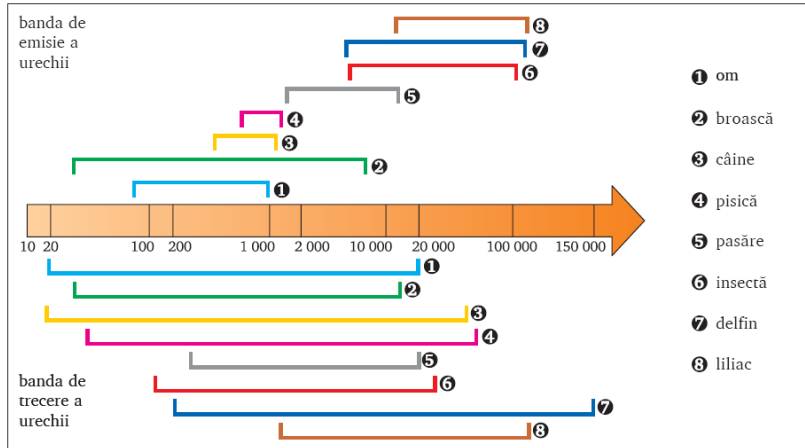
$$N_s = 10 \log \frac{I_{s_{\max}}}{I_{s_{\min}}} = 10 \log 10^{14} = 140 \text{ dB} \quad (12)$$

### ***Nivelul intensității auditive***

Deoarece intensitatea senzației auditive depinde de intensitatea sonoră și de frecvența sunetului se definește *nivelul de intensitate auditivă*  $N_a$  al unui sunet considerat ca fiind nivelul intensității sonore al unui sunet normal ( $f = 1000 \text{ Hz}$ ) care produce la urechea normală aceeași intensitate de senzație auditivă ca și sunetul considerat. Acest nivel al intensității auditive are relația:

$$N_a = 10 \log \frac{I_{sn}}{I_{s_{\min}}} \approx 20 \log \frac{(P_{\max})_n}{P_{\min}} \quad (13)$$

unde  $I_{sn}$  și  $(p_{\max})_n$  reprezintă intensitatea sonoră și respectiv amplitudinea presiunii sonore a unui sunet normal de 1000Hz. Unitatea de măsură este *phon*-ul. Un phon corespunde aproximativ puterii de rezoluție a urechii relativ la tăria sunetului. Tăria sunetului exprimată în phoni este egală cu nivelul intensității sonore exprimat în decibeli al sunetului normal de 1000Hz care produce aceeași intensitate a senzației auditive.



**Figura : benzile de trecere ale urechii omului si ale câtorva specii de animale.**

### MONTAJ EXPERIMENTAL

Se foloseste in montaj un instrument de masurarea intensitatii sunetului cu care se inregistreaza intensitatea sunetului din scunda in secunda .

### PRELUCRAREA DATELOR EXPERIMENTALE.

Se vor face determinari de intensitate a sunetului si se vor preluca datele Intensitatea sunetului (dB) in functie de timp (s)

Se vor prezenta hartile obtinute pentru fiecare inregistrare.

Nr.crt.	I(dB)	T(s)

Se vor determina valorile intensitatilor maxime si minime si valorile medii inregistrate.

Se vor lua date din 10 in 10 secunde cu aparatul si se face grafic :  $I=I(t)$

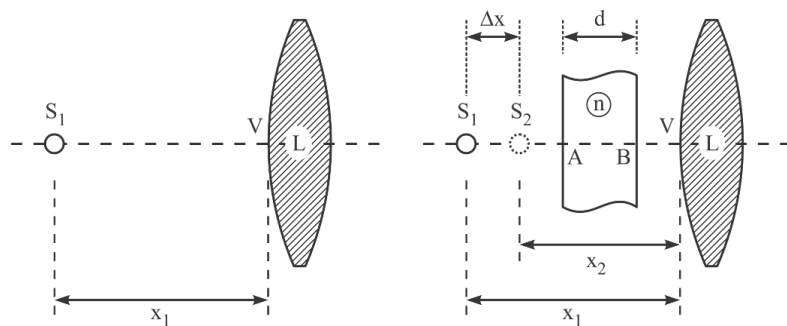
Cu aparatul digital de inregistrare a intensitatii sunetului se fac inregistrari automate din secunda in secunda . Datele se prelucreaza in Excel si se obtin graficele  $I=I(t)$ .

# DETERMINAREA INDICELUI DE REFRAȚIE A MEDIILOR TRANSPARENTE SOLIDE SI LICHIDE CU AJUTORUL MICROSCOPULUI

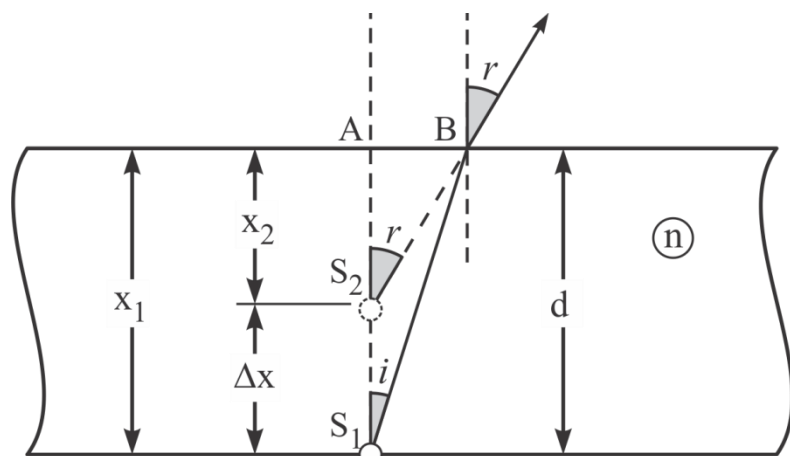
## INTRODUCERE

Din punctul de vedere al modului de funcționare, microscopul se prezintă ca o lupă în sensul că imaginea finală a unui obiect este virtuală și mărită singura diferență semnificativă între funcționarea unui microscop și a unei lupe este că în cazul microscopului imaginea este răsturnată față de orientarea reală a obiectului (spre deosebire de lupă).

Figura 1 reprezintă lentila L în postură de lentila cea mai apropiată de obiect a obiectivului. Pentru ca imaginea obiectului (sursa  $S_1$ ) creată de microscop să fie clară în câmpul vizual al microscopului, obiectul (sursa  $S_1$ ) trebuie să fie amplasată la o distanță  $x_1$  determinată de caracteristicile lentilei obiectiv. În cazul în care se interpune între obiect și lentila obiectiv o placă plan-paralelă (mediu cu indice de refracție "n" mai mare decât cel al mediului) de grosimea "d", claritatea imaginii este compromisă. Pentru a obține din nou o imagine clară, distanța dintre obiect și lentila obiectiv trebuie modificată (micșorată cu " $\Delta x$ "), adică obiectul din punctul  $S_1$  trebuie adus în punctul  $S_2$ . Deplasarea " $\Delta x$ " impusă obiectului, pentru a refăce imaginea clară, depinde de grosimea "d" a plăcii plan-paralele și de indicele de refracție "n" a acesteia. Prin determinarea deplasării " $\Delta x$ " și în posesia grosimii "d", se poate calcula indicele de refracție al plăcii. Metoda este cunoscută ca "procedeeul *Chaulnes*" (Michel-Ferdinand d'Albert d'Ailly, duce de Chaulnes, 1712 – 1777; metoda a fost propusă și descrisă în 1768).



**Fig. 1 Influența unei plăci plan-paralele poziționată între obiect și lentila obiectivă**



**Fig. 2 Deplasarea aparentă a imaginii unui obiect datorită unui strat de mediu refractant**

Figura 2 ilustrează relația dintre distanța obiect-lentilă (“d”) pentru imagine clară în absența și în prezența unui mediu omogen, de forma plan-paralelă, de grosimea “d” și indice de refracție “n”. Dacă în absența plăcii imaginea unui obiect situat în punctul “x<sub>1</sub>” este clară, atunci, în prezența plăcii plan-paralele, obiectul trebuie mutat în poziția “x<sub>2</sub>”, cu “Δx” mai aproape de lentilă, pentru a obține din nou o imagine clară. Cu ajutorul șurubului micrometric al microscopului, se poate măsura deplasarea “Δx”.

Lungimea segmentului “AB” se poate exprima din triunghiul dreptunghic “ABS<sub>1</sub>”:  $AB = d \cdot \operatorname{tgr}$

$$(1)$$

și din triunghiul dreptunghic “ABS<sub>2</sub>”:  $AB = (d - \Delta x) \cdot \operatorname{tgr}$  (2)

Prin împărțirea, membru cu membru, a celor două relații, rezultă:

$$\frac{\operatorname{tgr}}{\operatorname{tgi}} = \frac{d}{d - \Delta x} \quad (3)$$

Dacă observarea razei emergente se execută aproape de direcția S<sub>1</sub>S<sub>2</sub>A, unghiurile “i” și “r” sunt mici; în acest caz se acceptă aproximația:  $\operatorname{tgr} \approx \sin r$  și  $\operatorname{tgi} \approx \sin i$ .

$$\frac{\operatorname{tgr}}{\operatorname{tgi}} = \frac{d}{d - \Delta x} \approx \frac{\sin r}{\sin i} = n \quad (4)$$

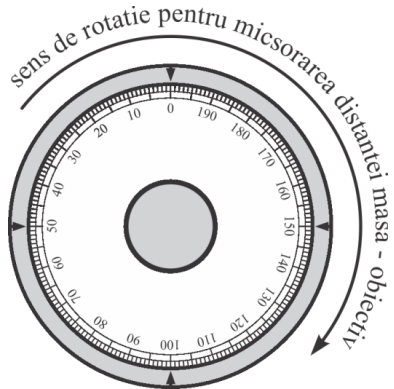
Din relația (4) se exprimă indicele de refracție “n”:

$$n = \frac{d}{d - \Delta x} \quad (5)$$

## MODUL DE LUCRU

### I. CALIBRAREA ȘURUBULUI MICROMETRIC AL MICROSCOPULUI

Pentru a măsura modificarea distanței (“D”) dintre lentila obiectiv și masa de probă a microscopului, se acționează șurubul micrometric situat în partea dreaptă a microscopului. Roata șurubului micrometric este divizat în 200 părți (Figura 3).

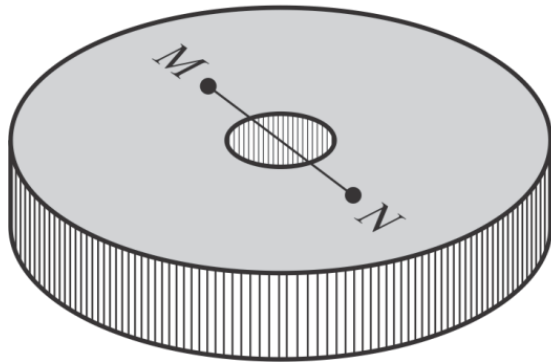
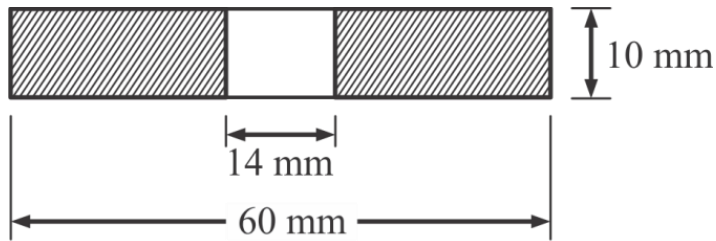


**Fig. 3** Discul divizat în 200 părți al șurubului micrometric

Pentru a putea corela modificarea distanței “D” cu măsura rotației discului divizat, pe masa microscopului se așează un corp cu grosimea cunoscută (10 mm) prevăzut cu un fir subțire “MN”, Figura 4. Prima dată corpul este așezat pe masa microscopului astfel încât firul “MN” să fie în partea superioară a corpului. Se rotește discul divizat până ce se obține în câmp vizual imaginea clară a obiectului. Se notează poziția discului divizat.

Obiectul din Figura 4 se inversează astfel încât firul “MN” să ajungă în partea inferioară. Astfel s-a modificat distanța obiect-lentilă cu grosimea obiectului (10 mm). Se rotește discul divizat al șurubului micrometric pentru a obține din nou o imagine clară. Se notează numărul de diviziuni dintre cele două poziții ale discului divizat. Dacă între cele două observații discul s-a rotit cu “N” rotații complete și cu încă “n” diviziuni, atunci modificării cu 10 mm a distanței dintre masa de probă și obiectiv îi corespund  $(200 \cdot N + n)$  diviziuni. Înseamnă, că unei diviziuni pe discul divizat îi corespunde o deplasare “ $\delta$ ” exprimată în milimetri prin relația (6).

$$\delta = \frac{10}{200 \cdot N + n} \quad (\text{mm}) \quad (6)$$



**Fig. 4** Disc pentru calibrarea șurubului micrometric al microscopului

## II. DETERMINAREA INDICELUI DE REFRAȚIE AL UNEI PLĂCI PLAN-PARALEL DE STICLĂ

Pe fața inferioară a plăcii de sticlă se marchează un semn “ $S_1$ ”.

Din motive de comoditate privind citirile diviziunilor discului divizat al șurubului micrometric, operațiile se execută în următoarea secvență:

- 1) Se măsoară grosimea plăcii de sticlă, “ $d$ ”. Pe una din fețele plăcii se marchează un semn “ $S_1$ ”. Se așează placa de sticlă studiată pe masa microscopului semnul “ $S_1$ ” fiind pe suprafața inferioară. Se acționează șurubul micrometric până se obține imaginea virtuală “ $S_2$ ” clară a semnului “ $S_1$ ” (Figura 5-a). În această situație distanța reală dintre semnul “ $S_1$ ” și obiectivul microscopului este “ $x_1$ ”. Distanța dintre imaginea aparentă “ $S_2$ ” și obiectivul microscopului este “ $x_2$ ”.



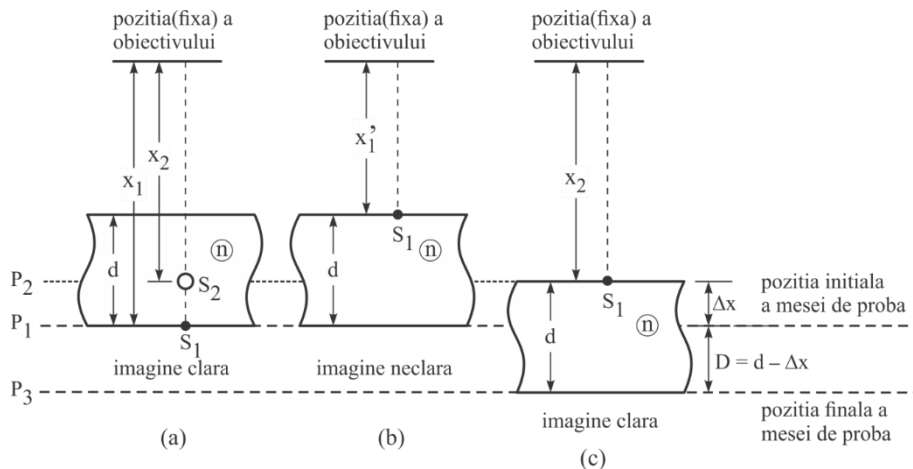
- 2) Se întorce placa de sticlă astfel încât semnul "S<sub>1</sub>" să ajungă pe suprafața superioară a plăcii de sticlă. Distanța reală dintre semnul "S<sub>1</sub>" și obiectivul microscopului devine "x<sub>1</sub>'". Imaginea semnelui "S<sub>1</sub>" este acum neclară (Figura 5-b).
- 3) Se acționează șurubul micrometric în sensul măririi distanței dintre semnul "S<sub>1</sub>" și obiectivul microscopului. Pentru distanța reală "x<sub>2</sub>"dintre semnul "S<sub>1</sub>" și obiectivul microscopului se obține din nou imaginea clară a semnelui "S<sub>1</sub>" (Figura 5-c).
- 4) Se citește diferența dintre diviziunile discului divizat între configurațiile 1) și 2) și aplicând relația (6) se calculează deplasarea "D" a mesei de probă a microscopului.

Se vede din Figura 5-c că deplasarea "D" a mesei microscopului este

$$D = d - \Delta x ; \text{ de aici: } \Delta x = d - D(7)$$

- 5) Indicele de refracție "n" se calculează pe baza relației (5):

$$n = \frac{d}{d - \Delta x} = \frac{d}{d - (d - D)} = \frac{d}{D} (8)$$



**Fig. 5 Secvența operațiilor la determinarea indicelui de refracție al unei plăci de sticlă plan-paralelă**

### III. DETERMINAREA INDICELUI DE REFRACTIE AL UNUI LICHID CU AJUTORUL MICROSCOPULUI

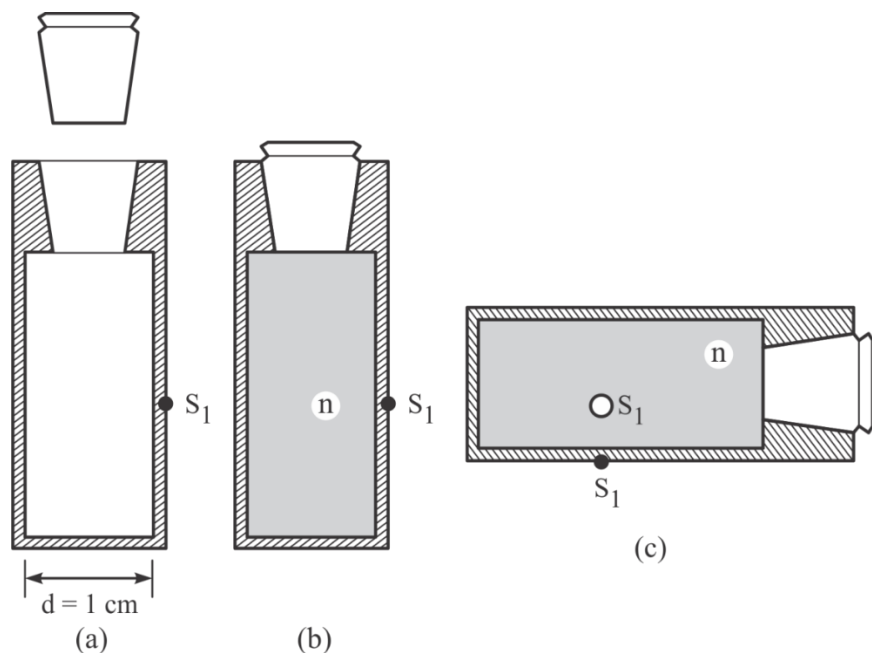
Cu metoda *Chaulnes* se poate determina și indicele de refracție al lichidelor. În acest scop se poate folosi o cuvă de sticlă cu grosimea interioară  $d = 1$  cm, accesoriu cunoscut la măsurătorile spectrofotometrice (Figura 6-a). Cuvă se poate închide etanș cu ajutorul unui dop confecționat din teflon.

Etapile determinării sunt următoarele:

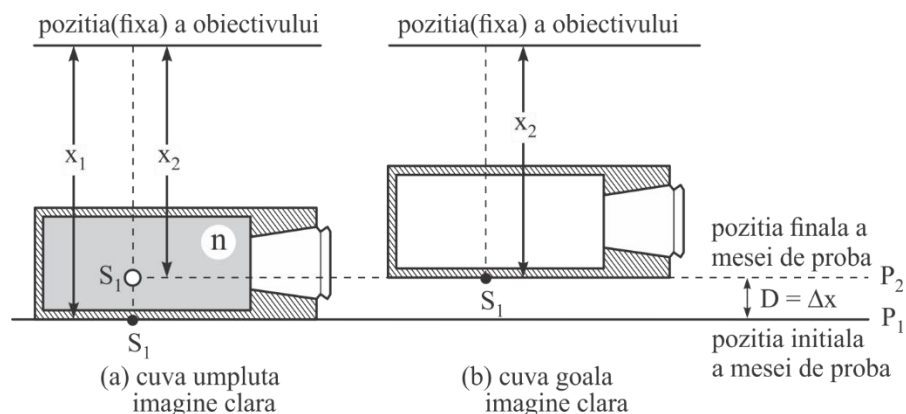
- 1) Se umple cuvă cu lichidul studiat (având indicele de refracție “ $n$ ”) și se închide cu dopul de teflon (Figura 6-b). Este important ca lichidul închis în cuvă să nu conțină bule de aer.
- 2) Se crează un semn pe una din fețele exterioare ale cuvei și se așează cuvă, în poziția culcată, pe masa de probă a microscopului (Figura 6-c).
- 3) Se fixează, cu ajutorul șurubului micrometric, poziția mesei de probă a microscopului astfel ca în câmpul vizual al observatorului să apară imaginea virtuală  $S_2$  clară a semnelui  $S_1$ . Se notează poziția discului gradat al șurubului micrometric.
- 4) Se golește cuvă, se spală și se uscă. Cuvă goală se pune pe masa de probă a microscopului. În câmpul vizual al observatorului imaginea este neclară.
- 5) Se rotește discul gradat al șurubului micrometric, în sensul indicat în Figura 3, până când imaginea în câmpul vizual al observatorului devine clară (Figura 7-b). Se notează numărul complet de rotații “ $D$ ” și numărul de diviziuni “ $y$ ” cu care s-a rotit discul gradat.
- 6) Deplasarea “ $\Delta x$ ” este, de această dată, egală chiar cu deplasarea “ $D$ ” a mesei de probă:

$$\Delta x = D = 200 \cdot K + y \quad (9)$$

Pentru a calcula indicele de refracție “ $n$ ” al lichidului din cuvă datorat deplasării “ $\Delta x$ ”, se impune o analiză mai generală a sistemului din punct de vedere optic.



**Fig. 6** Cuva de cuarț utilizată pentru determinarea indicelui de refracție al lichidelor



**Fig. 7** Determinarea indicelui de refracție al unui lichid

Figura 8 reprezintă traseul unei raze de lumină pornind de la sursa “S” (obiectul real) și traversând trei suprafețe de separare (suprafețele segmentelor “AB”, “CD” și “EF”). La traversarea fiecărei suprafețe limina suferă refracție. Sistemul modelează cei doi pereți de sticlă ai cuvei cu grosimea “ $d_1$ ” și “ $d_2$ ” precum și cu indicele de refracție “ $n_1$ ” și “ $n_2$ ”. De asemenea, Figura 8

modelează mediul din spațiul dintre cei doi pereți de sticlă (de grosime “d” și indice de refracție “n”). Indicele de refracție al aerului “n<sub>o</sub>” se consideră egal cu 1.

În urma traversării straturilor și refracției multiple a luminii, observatorul (obiectivul microscopului) vede imaginea virtuală “S<sub>2</sub>” a obiectului real “S<sub>1</sub>” deplasată cu distanța “Δx”.

În continuare se urmărește exprimarea distanței “Δx” în funcție de grosimile “d<sub>1</sub>”, “d”, “d<sub>2</sub>”, de indici de refracție “n<sub>1</sub>”, “n”, “n<sub>2</sub>”, “n<sub>o</sub>” și de unghiurile “i<sub>1</sub>”, “i<sub>2</sub>”, “r<sub>1</sub>”, “r<sub>2</sub>”.

Din triunghiul “ABS<sub>1</sub>” se exprimă lungimea segmentului “AB”, din triunghiul “BCD” se exprimă lungimea segmentului “CD”, iar din triunghiul “DEF” se exprimă lungimea segmentului “EF”:

$$AB = d_1 \cdot \operatorname{tg} i_1 \quad ; \quad CD = d \cdot \operatorname{tg} r_1 \quad ; \quad EF = d_2 \cdot \operatorname{tg} i_2 \quad (10)$$

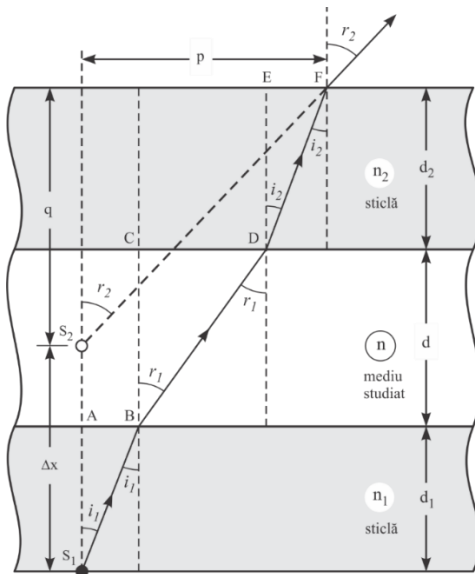
Distanța “p” este suma lungimilor segmentelor “AB”, “CD” și “EF”:

$$p = AB + CD + EF \quad (11)$$

$$\text{Pe de altă parte, } p = “q” \cdot \operatorname{tg} r_2 \quad (12)$$

Din relațiile (11) și (12) rezultă:

$$p = d_1 \cdot \operatorname{tg} i_1 + d \cdot \operatorname{tg} r_1 + d_2 \cdot \operatorname{tg} i_2 \quad (13)$$



**Fig. 8 Generarea imaginii Virtuale “S<sub>2</sub>” a obiectului “S<sub>1</sub>” ca urmare a refracției consecutive a luminii pe trei suprafețe de separare**

Dacă direcția de observare este foarte apropiată de direcție dreptei “S<sub>1</sub>A”, atunci toate unghiurile “i<sub>1</sub>”, “r<sub>1</sub>”, “i<sub>2</sub>” și “r<sub>2</sub>” tind spre zero și se poate admite că

$$AB \approx d_1 \cdot \sin i_1 \quad ; \quad CD \approx d \cdot \sin r_1 \quad ; \quad EF \approx d_2 \cdot \sin i_2 \quad (14)$$

Acceptând această aproximație, relațiile (12) și (13) devin:

$$p \approx q \cdot \sin r_2 \quad \text{și} \quad p = d_1 \cdot \sin i_1 + d \cdot \sin r_1 + d_2 \cdot \sin i_2 \quad (15)$$

Aplînd pe rînd relația *Willebrord Snel van Roijen*, referitoare la refracție, suprafețelor “AB”, “CD” și “EF”, rezultă:

$$\left. \begin{cases} n_1 \cdot \sin i_1 = n \cdot \sin r_1 \\ n \cdot \sin r_1 = n_2 \cdot \sin i_2 \\ n_2 \cdot \sin i_2 = n_o \cdot \sin r_2 \end{cases} \right\} \Rightarrow n_1 \cdot \sin i_1 = n_o \cdot \sin r_2 \quad (16)$$

Din relațiile (6) rezultă:

$$\sin i_1 = \frac{n_o}{n_1} \cdot \sin r_2 \quad ; \quad \sin r_1 = \frac{n_o}{n} \cdot \sin r_2 \quad ; \quad \sin i_2 = \frac{n_o}{n_2} \cdot \sin r_2 \quad (17)$$

Înlocuind relațiile (17) în relațiile (15), se obține:

$$p \approx q \cdot \sin r_2 \quad ; \quad p \approx n_o \cdot \sin r_2 \cdot \left( \frac{d_1}{n_1} + \frac{d}{n} + \frac{d_2}{n_2} \right) \quad (18)$$

Din cele două relații (8) rezultă:

$$p \approx n_o \cdot \left( \frac{d_1}{n_1} + \frac{d}{n} + \frac{d_2}{n_2} \right) \quad (19)$$

Deoarece  $\Delta x = d_1 + d + d_2 - q$ , se obține:

$$\Delta x \approx d_1 + d + d_2 - n_o \cdot \left( \frac{d_1}{n_1} + \frac{d}{n} + \frac{d_2}{n_2} \right) \quad (20)$$

și după rearanjarea relației (2), rezultă exprimarea deplasării “ $\Delta x$ ”:

$$\Delta x \approx d_1 \cdot \left( 1 - \frac{n_o}{n_1} \right) + d \cdot \left( 1 - \frac{n_o}{n} \right) + d_2 \cdot \left( 1 - \frac{n_o}{n_2} \right) \quad (21)$$

Prin particularizarea relației (21) pentru condițiile experimentului:

$$n_1 = n_2 = n_{\text{sticlă}} \quad ; \quad d_1 = d_2 = d_{\text{sticlă}} \quad ; \quad n_o = n_{\text{aer}} = 1$$

se simplifică relația generală (21).

Pentru cazul în care cuva este umplută cu proba lichidă (indice de refracție “n”), relația (21) se reduce la forma (22).

$$\Delta x_{\text{umplut}} \approx 2 \cdot d_{\text{sticla}} \cdot \left(1 - \frac{1}{n_{\text{sticla}}}\right) + d \cdot \left(1 - \frac{1}{n}\right) \quad (22)$$

Pentru cazul în care cuva este goală ( $n_{\text{aer}} = 1$ ), rezultă:

$$\Delta x_{\text{gol}} \approx 2 \cdot d_{\text{sticla}} \cdot \left(1 - \frac{1}{n_{\text{sticla}}}\right) \quad (23)$$

Modificarea poziției imaginii virtuale “S<sub>2</sub>” (“ΔΔx”) pentru măsurarea efectuată cu cuva umplută și cuva goală,

$$\Delta \Delta x = d \cdot \left(1 - \frac{1}{n}\right) \quad (24)$$

în care “d” este grosimea spațiului dintre cei doi pereți de sticlă (la cuva utilizată în experiment  $d = 1$  cm). Explicând din relația (24) indicele de refracție al lichidului cuprins în cuvă, se obține:

$$n = \frac{d}{d - \Delta \Delta x} \quad (25)$$

adică o relație de formă similară cu prima egalitate din expresia (8). Se observă, că nu este necesară cunoșterea grosimii pereților de sticlă ( $d_1$  și  $d_2$ ).

Dacă în sistemul reprezentat în Figura 8, grosimile “d” și “d<sub>2</sub>” tind spre zero, atunci situația creată corespunde celui reprezentat în Figura 2. În acest caz relația generală (21) ia forma particulară

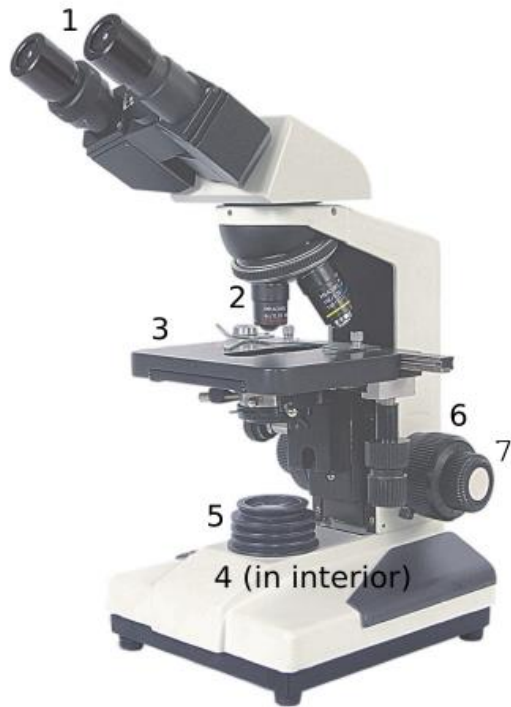
$$\Delta x \approx d_1 \cdot \left(1 - \frac{1}{n_1}\right) \quad (26)$$

iar de aici indicele de refracția al plăcii de sticlă (“n<sub>1</sub>”) se exprimă

$$n_1 = \frac{d_1}{d_1 - \Delta x} \quad (27)$$

printr-o relație similară cu (5).

## MONTAJUL EXPERIMENTAL



- Macroviză (6) și microviză (7)**

**Ocularul (1)** – conține lentilele oculare; valori tipice ale măririi: 5x, 10x și 2x

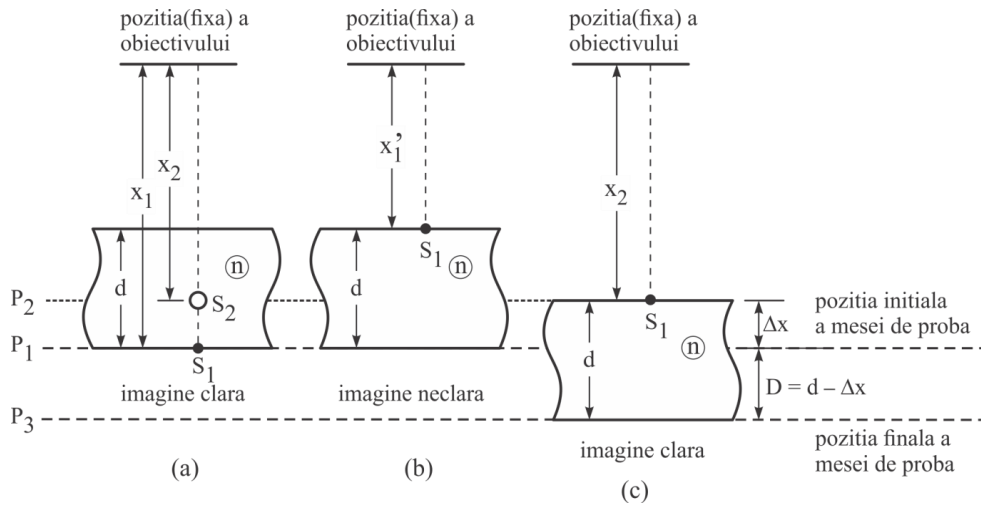
**Obiectivul (2)**; valori tipice ale măririi: 4x, 5x, 10x, 20x, 40x, 50x și 100x; interschimbabile

**Masa (3)** – susține proba de examinat

**Sursa de lumină (4)** – situată sub masă

**Condensorul (5)** – sistem de lentile și diafragme care controlează cantitatea de lumină prin probă și focalizarea luminii

## PRELUCRAREA DATELOR EXPERIMENTALE



$$x' = x - d + dx$$

$$x' = x + d(n - 1)$$

$$x' - x = \Delta x = d(n - 1)$$

$$n = 1 + \frac{\Delta x}{d}$$

$$n = 1 + \frac{\Delta x}{d}$$

$$\Delta x = 200K + y$$

**K** - numarul de rotatii complete iar

**y** - numarul de diviziuni

**d** = 1 cm – latura cuvei in care se introduce lichidul



## 1.DETERMINAREA INDICELUI DE REFRACTIE LA MEDII SOLIDE TRANSPARENTE

### ETAPELE DE LUCRU

1. Microscopul de calibreaza
2. Se poate determina factorul de conversie al microscopului prin suprapunerea imaginii formate de microscopul ocular si microscopul obiectiv.
3. Pe masuta microscopului se aseaza o placa transparenta cu indicele de refractie  $n$  si grosimea  $d$ .
4. Valoarea lui  $d$  se determina si se introduce in tabelul de valori.
5. Se creaza o imagine pe suprafata placutei
6. Se citeste valoarea  $\Delta x = 200 K + y$  de la microscop ,
7. unde  $K$  sunt numarul de rotatii complete iar  $y$  sunt numarul de diviziuni
8. Datele se trec in tabel
9. Se fac calculele pentru indicele de refractie  $n$  cu formula de mai urmatoare:

$$n = 1 + \frac{\Delta x}{d}$$

$$\Delta x = 200K + y$$

**K - numarul de rotatii complete iar**

**y - numarul de diviziuni**

**d = 10 mm**

**TABEL 1 :** determinarea indicelui de refractie  $n$  pentru diferite lame de dimensiuni  $d$

Nr.	d (mm)	K (rot)	Y (div)	$\Delta x$ ( $\mu\text{m}$ )	n
1					
2					
3					
4					
5					

**Se traseaza grafic  $n=n(d)$**

## 2.DETERMINAREA INDICELUI DE REFRACTIE LA MEDII LICHIDE

### TRANSPARENTE

#### 2.2 VARIATIA INDICELUI DE REFRACTIE CU CONCENTRATIA

##### ETAPELE DE LUCRU

1. Microscopul de calibreaza
2. Se poate determina factorul de conversie al microscopului prin suprapunerea imaginii formate de microscopul ocular si microscopul obiectiv.
3. Pe masuta microscopului se aseaza o placa transparenta cu indicele de refractie  $n$  si grosimea  $d$ . Valoarea lui  $d= 1 \text{ cm}$  se cunoaste si se introduce in tabelul de valori.
4. Se creaza o imagine pe suprafata placutei
5. Se citeste valoarea  $\Delta x = 200 K + y$  de la microscop ,
6. unde  $K$  sunt numarul de rotatii complete iar  $y$  sunt numarul de diviziuni ,  $d= 1 \text{ cm}$  – latura cuvei in care se introduce lichidul
7. Datele se trec in tabel
8. Se fac calculele pentru indicele de refractie  $n$  cu formula de mai urmatoare:

$$n = 1 + \frac{\Delta x}{d}$$

$$\Delta x = 200K + y$$

**K - numarul de rotatii complete iar**

**y - numarul de diviziuni**

**d= 1 cm – latura cuvei in care se introduce lichidul**

**TABEL 2 :** determinarea indicelui de refractie  $n$  pentru solutia de etilenglicol de concentratii diferite

C(%)	K (rot)	Y (div)	$\Delta x$ ( $\mu\text{m}$ )	n
100				
90				
80				
70				
60				
50				
40				
30				
20				
10				

Se traseaza grafic  $n=n(c)$

### 2.3 VARIATIA INDICELUI DE REFRACTIE CU DENSITATEA

#### ETAPELE DE LUCRU

1. Microscopul de calibreaza
2. Se poate determina factorul de conversie al microscopului prin suprapunerea imaginii formate de microscopul ocular si microscopul obiectiv.
3. Pe masuta microscopului se aseaza o placa transparenta cu indicele de refractie  $n$  si grosimea  $d$ . Valoarea lui  $d$  se cunoaste si se introduce in tabelul de valori.
4. Se creaza o imagine pe suprafata placutei
5. Se citeste valoarea  $\Delta x$  de la microscop.
6. Datele se trec in tabel
7. Se fac calculele pentru indicele de refractie  $n$  cu formula de mai urmatoare:

$$n = 1 + \frac{\Delta x}{d}$$

$$\Delta x = 200K + y$$

**K** - numarul de rotatii complete iar

**y** - numarul de diviziuni

**d**= 1 cm – latura cuvei in care se introduce lichidul

**TABEL 2:** Determinarea indicelui de refractie pt solventi de densitati diferite

Nr crt	Substanta	$\rho$ (kg/m <sup>3</sup> )	K (rot)	y (div)	$\Delta x = 200 K + y$ ( $\mu\text{m}$ )	n
1	Apa (H <sub>2</sub> O)	1000				
2	alcool izo propilic	786				
3	alcool etilic (C <sub>2</sub> H <sub>6</sub> O)	789				
4	metanol (CH <sub>4</sub> O)	1015				
5	anilina (C <sub>6</sub> H <sub>7</sub> H)	1010				
6	acid acetic C <sub>2</sub> H <sub>4</sub> O <sub>2</sub>	1050				
7	DMSO	1100				
8	etilen glicol C <sub>2</sub> H <sub>4</sub> O <sub>2</sub>	1110				
9	Glicerina	1260				

Se traseaza grafic  $n=n(\rho)$

# DETERMINAREA DISTANȚEI FOCALE A LENTILELOR PRIN METODA BESSEL

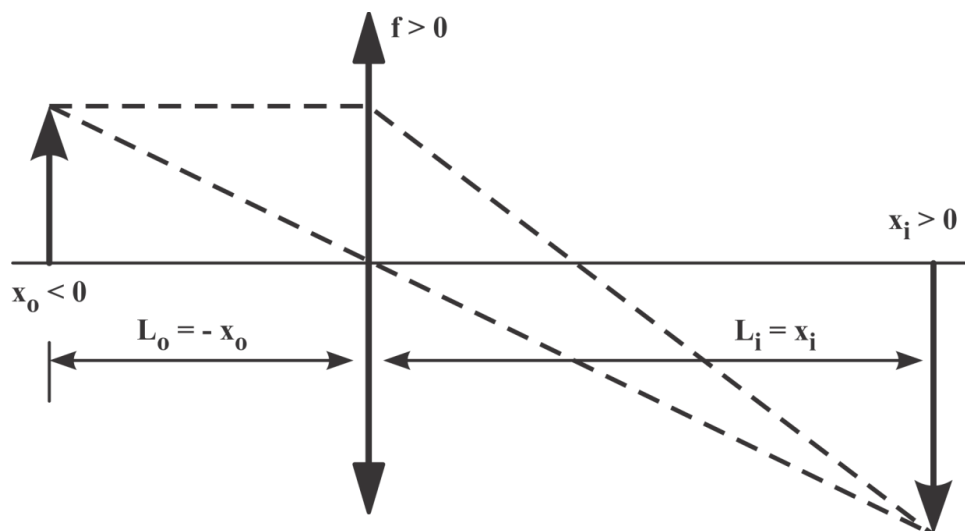
## INTRODUCERE TEORETICA

Comportarea optică a lentilelor subțiri (la care grosimea este mult mai mică decât diametrul) se poate caracteriza prin valoarea distanței focale “ $f$ ”. Dacă se limitează la razele incidente apropiate de axa optică principală (raze paraxiale), atunci se poate admite că distanța focală (distanța de la centrul optic al lentilei până la punctul în care raza emergentă intersectează axa optică principală) nu depinde de distanța dintre raza emergentă și axa optică principală a lentilei.

Comportarea optică a unei lentile se concretizează prin capacitatea acesteia de a crea imaginea unui obiect. Dacă imaginea se formează la intersecția razelor emergente reale, atunci imaginea este “reală”. Dacă imaginea creată de lentilă se formează la intersecția prelungirii razelor emergente reale, atunci imaginea este “virtuală”. Numai o imagine reală se poate proiecta pe un ecran.

În cazul unui obiect real, distanța la care se formează imaginea, precum și natura imaginii (reală sau virtuală) depinde de distanța focală a lentilei.

Indicarea locului obiectului și imaginii față de lentilă se realizează prin “coordonatele” obiectului și imaginii în raport cu un sistem de referință care are, drept una din axele de coordonate (axa “ $x$ ”), axa optică principală a lentilei. Sensul pozitiv al axei “ $x$ ” este determinat de sensul de parcurgere al razei de lumină care pornește de la obiectul real. Originea axei “ $x$ ” se alege în centrul optic al lentilei. Figura 1 ilustrează semnul coordonatelor “ $x_o$ ” și “ $x_i$ ” ale obiectului și imaginii respectiv.



**Fig. 1 Convenția de semne referitoare la coordonatele obiectului și imaginii în cazul unei lentile convergente**

Distanța focală a unei lentile convergente este considerată pozitivă, în timp ce distanța focală a unei lentile divergente este negativă. În exemplul ilustrat în Figura 1 coordonata “ $x_o$ ” a obiectului este negativă ( $x_o < 0$ ), iar cea a locului în care se formează imaginea reală, “ $x_i$ ”, este pozitivă ( $x_i > 0$ ). Dacă se face referire la “distanțele” lentilă-obiect (“ $L_o$ ”) și lentilă-imagine (“ $L_i$ ”), aceste mărimi sunt definite ca pozitive, deci  $L_o = -x_o$  în timp ce  $L_i = x_i$ . (este important a distinge noțiunile de “coordonață” și “distanță”).

Pentru o poziție a lentilei, pentru care se formează imaginea clară a unui obiect (situat la coordonata “ $x_o$ ”) pe un ecran (situat la coordonata “ $x_i$ ”), se respectă relația punctelor conjugate (1).

$$\frac{1}{f} = \frac{1}{x_i} - \frac{1}{x_o} \quad (1)$$

Dacă distanța dintre obiect și ecran (unde se formează imaginea obiectului) este “ $D$ ”, aceasta se poate exprima prin relația (2).

$$D = L_o + L_i = (-x_o) + x_i \quad (3)$$

Din relația (1) se poate exprima produsul dintre coordonatele “ $x_o$ ” și “ $x_i$ ”:

$$x_i \cdot (-x_o) = D \cdot f \quad (4)$$

Relațiile (3) și (4) exprimă respectiv suma și produsul a două mărimi (“ $-x_o$ ” și “ $x_i$ ”) în funcție de distanța “ $D$ ” și distanța focală “ $f$ ”. Se poate scrie o ecuație de gradul II în raport cu necunoscuta “ $x$ ”, care să aibe, drept rădăcini, tocmai mărimile “ $-x_o$ ” și “ $x_i$ ”:

$$x^2 - D \cdot x + D \cdot f = 0(5)$$

Dacă între mărimile “ $D$ ” și “ $f$ ” se respectă o anumite relație (relația (8)), atunci ecuația de gradul II are două rădăcini distincte, “ $x_A$ ” și “ $x_B$ ”:

$$x_A = \frac{D + \sqrt{D^2 - 4 \cdot D \cdot f}}{2} \quad (6)$$

$$x_B = \frac{D - \sqrt{D^2 - 4 \cdot D \cdot f}}{2}$$

Condiția ca rădăcinile (6) să fie reale și disjuncte este ca discriminantul să fie pozitiv, deci

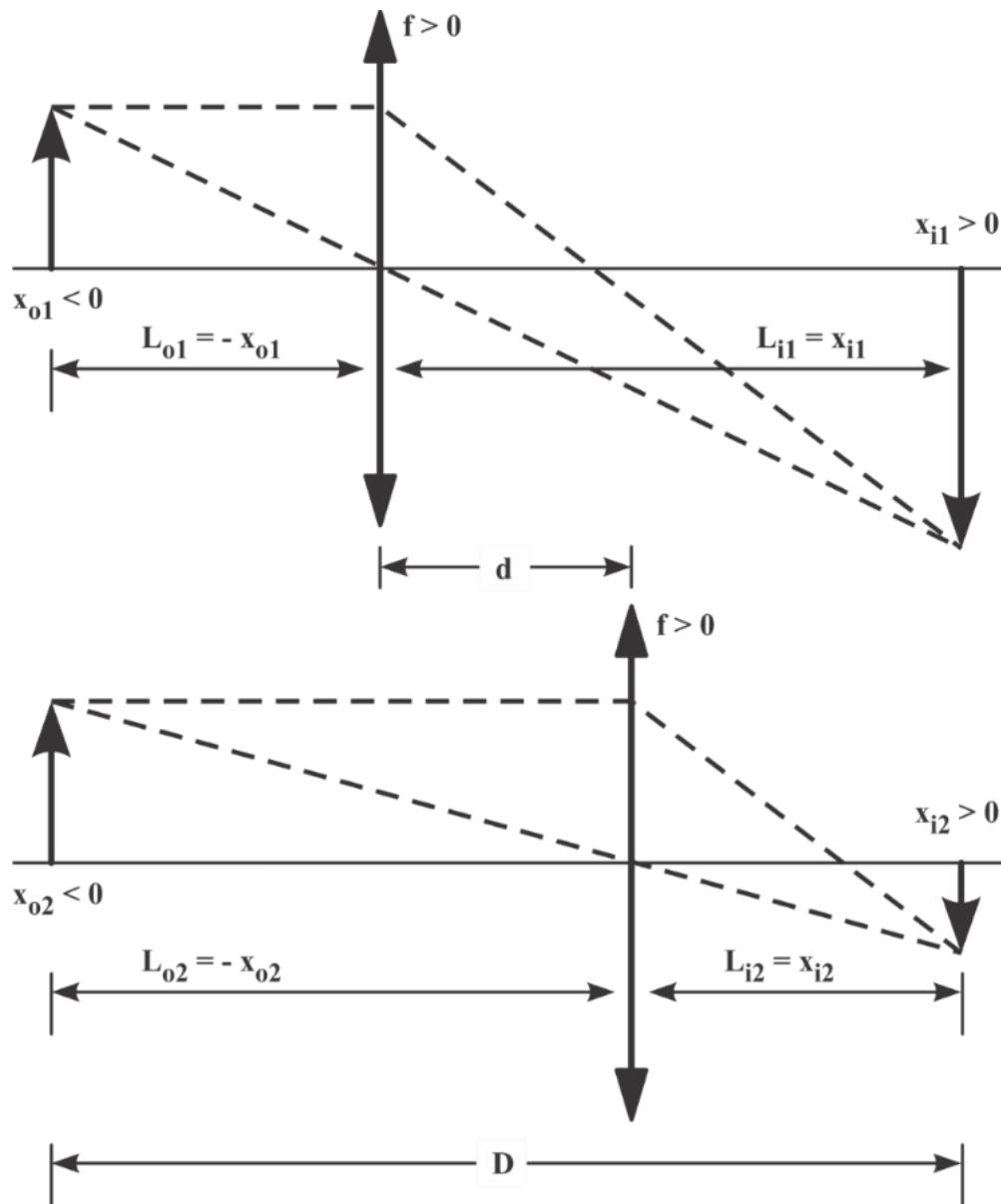
$$\sqrt{D^2 - 4 \cdot D \cdot f} > 0(7)$$

Relația (7) este echivalentă cu relația (8)

$$D > 4 \cdot f(8)$$

care exprimă condiția ca să existe două poziții diferite ale lentilei pentru care se formează o imagine clară a obiectului la distanța “ $D$ ” de la obiect.

Se cunosc numeroase metode de determinare experimentală a distanței focale a unei lentile. O metodă ingenioasă este cunoscută ca “metoda lui *Bessel*”. Pentru a înțelege esența acestei metode, se va considera un montaj optic format dintr-o lentilă subțire convergentă, un obiect real și imaginea reală a obiectului proiectată pe un ecran. Dacă se menține constantă distanța obiect-ecran, se pot găsi două poziții ale lentilei, între obiect și ecran, pentru care se formează pe ecran imaginea clară a obiectului (Figura 2). În una din poziții ale lentilei, pe ecran se formează imaginea mărită a obiectului (Figura 2-A), iar în cealaltă poziție a lentilei se obține imaginea reală micșorată a obiectului (Figura 2-B). Coordonata obiectului în primul caz este “ $x_{o1}$ ” ( $x_{o1} < 0$ ), iar cea a imaginii este “ $x_{i1}$ ” ( $x_{i1} > 0$ ). Coordonata obiectului în cel de-al doilea caz este “ $x_{o2}$ ” ( $x_{o2} < 0$ ), iar cea a imaginii este “ $x_{i2}$ ” ( $x_{i2} > 0$ ). În primul caz distanța lentilă-obiect este  $L_{o1} = -x_{o1}$ , iar distanța lentilă-imagine este  $L_{i1} = x_{i1}$ . Pentru a doua poziție a lentilei (Figura 2-B) avem  $L_{o2} = -x_{o2}$  și  $L_{i2} = x_{i2}$ .



**Fig. 2 Metoda Bessel pentru determinarea distanței focale a unei lentile**

Coordonatele locației obiectului și imaginii pentru cele două poziții ale lentilei, la care se obține imaginea clară a obiectului, sunt:

$$\begin{aligned}
 -x_{o1} &= \frac{D - \sqrt{D^2 - 4 \cdot D \cdot f}}{2} & ; & & -x_{o2} &= \frac{D + \sqrt{D^2 - 4 \cdot D \cdot f}}{2} \\
 x_{i1} &= \frac{D + \sqrt{D^2 - 4 \cdot D \cdot f}}{2} & ; & & x_{i2} &= \frac{D - \sqrt{D^2 - 4 \cdot D \cdot f}}{2} \quad (9)
 \end{aligned}$$

Distanța “d” dintre pozițiile lentilei pentru care se obține imaginea reală și clară a obiectului, este (Figura 2):

$$d = D - L_{o1} - L_{i2} = D - (-x_{o1}) - x_{i2} \quad (10)$$

Înlocuind în relația (1) expresiile găsite pentru coordonatele “x<sub>o1</sub>”, “x<sub>i1</sub>”, “x<sub>o2</sub>” și “x<sub>i2</sub>”, se obține:

$$d = D - \frac{D - \sqrt{D^2 - 4 \cdot D \cdot f}}{2} - \frac{D - \sqrt{D^2 - 4 \cdot D \cdot f}}{2} \quad (11)$$

de unde rezultă, pentru distanța “d”:

$$d = \sqrt{D^2 - 4 \cdot D \cdot f} \quad (12)$$

Din relația (12) se poate explicita distanța focală a lentilei:

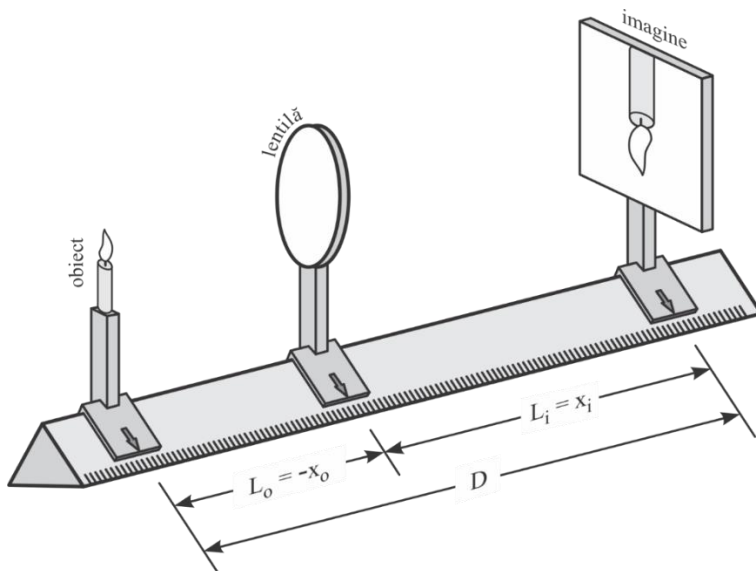
$$f = \frac{D^2 - d^2}{4 \cdot D} \quad (13)$$

Practic se determină distanța dintre cele două poziții ale lentilei pentru care se formează imaginea clară a obiectului și distanța focală se calculează cu relația (13).



**MOD DE LUCRU**

Figura 3 reprezintă un montaj pentru executarea măsurătorilor.



**Fig. 3 Montajul optic pentru determinarea distanței focale**

Se execută cinci determinaări fiecare cu altă valoare a distanței “D” și – implicit – rezultând alte valori “d”. Pentru fiecare pereche de valori “D” și “d” se calculează distanța focală cu relația (13). Se determină media valorilor “f” și abaterea standard a valorilor individuale în jurul valorii medii.

Datele se trec într-un tabel după modelul următor.

**Tabel 1 Rezultate**

nr.	D (mm)	L <sub>o1</sub> (mm)	L <sub>i1</sub> (mm)	L <sub>o2</sub> (mm)	L <sub>i3</sub> (mm)	d (mm)	f (mm)
1							
2							
3							
4							
5							

# BIBLIOGRAFIE

1. \*\*\*, *Compendiu de fizica, Ed.Stiintifica si Enciclopedica, Bucuresti* , 1988.
2. \*\*\*, *Farmacopeea Romana , editia a X-a*, Editura Medicala Bucuresti , 2012
3. Aczel O., M. Erdei, *Indrumător de lucrări practice de mecanică și acustică*, Tipografia Universitatii din Timisoara, 1987.
4. Agner T , *Susceptibility of atopic dermatitis patients to irritant dermatitis caused by sodium lauryl sulphate*". *Acta Derm. Venereol.*, (1991), 71(4): 296–300
5. Anati, D. A. (1999). "The salinity of hypersaline brines: concepts and misconceptions". *Int. J. Salt Lake. Res.* **8**: 55–70. doi:10.1007/bf02442137.
6. Atekwanaa, Eliot A.; Atekwanaa, Estella A.; Roweb, Rebecca S.; Werkema Jr., D. Dale; Legalld, Franklyn D, "The relationship of total dissolved solids measurements to bulk electrical conductivity in an aquifer contaminated with hydrocarbon" (PDF). *Journal of Applied Geophysics. Elsevier.* . (2004), **56** (4): 281–294. doi:10.1016/j.jappgeo.2004.08.003.
7. Birau O., D.Andru Vangheli, *Fizică Moleculară și caldură – lucrări practice* , Tipografia Universitatii din Timisoara, 1985
8. Britannica Educational Publishing 2012, p. 94, p. 95.
9. Bureau international des poids et mesures 2006, p. 29-30
10. Civera David, « *Les transistors-lasers et la loi de Kirchhoff* » [archive], tom's HARDWARE, 06 .02.2015.
11. Cretu T., *Fizică - Teorie si Probleme*, Ed. Tehnica Bucuresti, 1991.
12. Dahl, E. (1956). "Ecological salinity boundaries in poikilohaline waters". *Oikos.* **7** (1): 1–21. doi:10.2307/3564981.
13. DeZuane, John , *Handbook of Drinking Water Quality (2nd ed.)*. (1997). *John Wiley and Sons.*.
14. Eilers, J. M.; Sullivan, T. J.; Hurley, K. C. The most dilute lake in the world?. *Hydrobiologia.* (1990). **199**: 1–6.
15. Greiner, Walter; Neise, Ludwig; Stöcker Horst , 1997, *Thermodynamics and Statistical Mechanics*, 2nd printing ed.. Springer. p. 9.
16. Holton Gerald James, *Physics, the Human Adventure: From Copernicus to Einstein and Beyond*. Rutgers University Press., 2001, pp. 270
17. Homemade Saline Nose Drops Archived 2012-11-27 at the Wayback Machine at Food.com
18. Hopes To Hold The Salt, And Instead Break Out Beet Juice And Beer To Keep Roads Clear. www.wbur.org.
19. Hrianca I., I. Muscutariu, N. Ohanovici, M. Prosteanu, I.Pintea, *Indrumător pentru lucrări practice de laborator la electricitate , magnetism si electrotehnică*, Tipografia Univ. din Timisoara, 1985.
20. Hristev A., *Mecanică si Acustică*, Editura Didactica Bucuresti, 1984.
21. IOC, SCOR, and IAPSO (2010). *The international thermodynamic equation of seawater – 2010: Calculation and use of thermodynamic properties. Intergovernmental Oceanographic Commission, UNESCO (English)*. pp. 196pp.
22. Jones, Alonzo. "Intranasal Xylitol, Recurrent Otitis Media, and Asthma: Report of Three Cases\*". *Nasal xylitol, from Clinical Practice of Alternative Medicine*. Alonzo H. Jones, DO. Archived from the original on 8 May 2014. Retrieved 7 May 2014.
23. Kalcic, Maria, Turowski, Mark; Hall, Callie (2010-12-22). *Stennis Space Center Salinity Drifter Project. A Collaborative Project with Hancock High School, Kiln, MS. Stennis Space Center Salinity Drifter Project. NTRS*. Retrieved 2011-06-16.

24. Kwan A., J. M. Dudley, E. Lantz, Who really discovered Snell's law?, *Physics World*, 15 (2002): p.64-84.
25. Ledeti A.V. , Axente C., *Chimie Analitica Qualitativa* , Notes de Cours , Ed. Mirton, 2018
26. Levine I.N., *Physical Chemistry*, University of Brooklyn: McGraw-Hill.,1978, p12 gives the original definition., p400 – Historical background of Boyle's law relation to Kinetic Theory, p11 notes that deviations occur with high pressures and temperatures, *J. Appl Physiol* 98: 31-39, 2005.
27. Marincu B.N., Neagu M., Neagu A., *Laboratory Works in Biophysics*, second sediton, Ed. Eurobit, Timisoara, 2013.
28. Nagy I., *Indreptar de lucrări practice de biofizică pentru studentii facultății de stomatologie* , lito IMT, 1982.
29. Nanfang Yu, Patrice Genevet, Mikhail Kats, Francesco Aieta, Jean-Philippe Tetienne, Federico Capasso, Zeno Gaburro, *Light Propagation with Phase Discontinuities: Generalized Laws of Reflection and Refraction*, Science,( 2011), 334, p.333.
30. Nicoara I, A.Lucaci, A. Greuceanu, E. Preda, *Indrumător de laborator – optică*, Tipografia Universitatii din Timisoara, 1990.
31. Nicolov M.,*Fizică–Aplicatii experimentale*, Ed.Gutenberg,Arad, 2002.
32. O'Connell OJ, O'Farrell C, Harrison MJ, Eustace JA, Henry MT, Plant BJ (2011). "Nebulized hypertonic saline via positive expiratory pressure versus via jet nebulizer in patients with severe cystic fibrosis". *Respir Care*. **56** (6): 771–5. doi:10.4187/respcare.00866.
33. Pawlowicz, R., Key Physical Variables in the Ocean: Temperature, Salinity, and Density. *Nature Education Knowledge*. (2013). **4** (4): 13.
34. Plăciñeanu I., *Teoria erorilor de măsurare și metoda celor mai mici pătrate*, Editura Tehnica Bucuresti, 1957.
35. Principi T, Komar L , A critical review of "a randomized trial of nebulized 3% hypertonic saline with epinephrine in the treatment of acute bronchiolitis in the emergency department.. *J Popul Ther Clin Pharmacol*. (2011). **18** (2): e273–4. PMID 21633141.
36. Prough, DS; Bidani, A (1999). "Hyperchloremic metabolic acidosis is a predictable consequence of intraoperative infusion of 0.9% saline". *Anesthesiology*. **90** (5): 1247–1249. doi:10.1097/00000542-199905000-00003.
37. Rashed R. "A Pioneer in Anaclastics: Ibn Sahl on Burning Mirrors and Lenses", *Isis* 81 (1990): p. 464–91.
38. Reeves EP *et al* (2011). "Nebulized hypertonic saline decreases IL-8 in sputum of patients with cystic fibrosis." *Am J Respir Crit Care Med*. 2011 Jun 1;**183**(11):1517-23. doi: 10.1164/rccm.201101-0072OC.
39. *Total Dissolved Solids (TDS): EPA Method 160.1 (Gravimetric, Dried at 180 deg. C)*, Washington, D.C.: U.S. Environmental Protection Agency (EPA). 1999-11-16.
40. Vivian McAlister, Karen E. A. Burns, Tammy Znajda, and Brian Church. "Hypertonic Saline for Peri-operative Fluid Management" *Cochrane Database of Systematic Reviews*.1 (2010): CD005576 Available at: "Archived copy". Archived from the original on 2011-07-06. Retrieved 2019-04-14.
41. West John B. , *Robert Boyle's landmark book of 1660 with the first experiments on rarified air*, *Journal of Applied Physiology* , 2005 , Vol. 98 no. 1, p. 31- 39 .
42. Venice system (1959). The final resolution of the symposium on the classification of brackish waters. *Archo Oceanogr. Limnol.*, 11 (suppl): 243–248.